

Manuale di istruzioni

[incl. manuale di montaggio]

Modulo per la compensazione della forza

IT

Traduzione del manuale di istruzioni originale

Indice

1	Informazioni generali	7
1.1	Informazioni sulle presenti istruzioni	7
1.2	Spiegazione dei simboli	7
1.3	Definizione dei termini.....	8
1.3.1	Posizione di sbloccaggio	8
1.3.2	Riserva di serraggio completa	8
1.4	Limitazione della responsabilità	9
1.5	Copyright.....	9
1.6	Dotazione di fornitura	9
1.7	Ricambi e accessori	10
1.8	Norme di garanzia.....	10
2	Sicurezza.....	11
2.1	Responsabilità del gestore	11
2.2	Requisiti del personale.....	12
2.3	Uso conforme.....	13
2.4	Dispositivi di protezione individuale	15
2.5	Pericoli particolari.....	16
2.6	Ulteriori avvertenze sulla sicurezza.....	17
2.7	Viti.....	19
2.8	Funzionalità.....	19
2.9	Tutela dell'ambiente	20
3	Dati tecnici.....	21
3.1	Informazioni generali.....	21
3.1.1	Riduzione della forza di serraggio	21
3.2	Valori delle prestazioni	22
3.3	Qualità di bilanciatura.....	22
3.4	Rotazione.....	23
3.5	Condizioni di esercizio	23
3.6	Denominazione del tipo.....	23
4	Struttura e funzionamento	24
4.1	Panoramica e breve descrizione	24
4.2	Accessori necessari	24
4.2.1	Mezzo di serraggio	24
5	Utilizzo	25
6	Trasporto, imballaggio, immagazzinaggio	26
6.1	Sicurezza di trasporto, imballaggio, immagazzinaggio	26
6.2	Simboli sull'imballaggio	27
6.3	Ispezione dopo il trasporto	27
6.4	Disimballaggio e trasporto interno all'azienda.....	28
6.5	Imballaggio.....	28
6.6	Immagazzinaggio	29

6.7	Conservazione	29
6.8	Reimmagazzinaggio.....	29
7	Montaggio.....	30
7.1	Sicurezza di montaggio.....	30
7.2	Considerazioni preliminari.....	32
7.3	Coppie di serraggio delle viti	32
7.4	Preparazione della macchina per il montaggio	34
7.5	Montaggio del prodotto	34
7.5.1	Verifica della compatibilità	35
7.5.2	Preparazione del prodotto	35
7.5.3	Montaggio dell'adattatore al tirante.....	36
7.5.4	Montaggio di una flangia mandrino non regolabile	37
7.5.5	Montaggio di una flangia mandrino regolabile	39
7.5.6	Montaggio del modulo per la compensazione della forza	41
8	Utilizzo.....	45
8.1	Sicurezza di utilizzo.....	45
8.2	Montaggio del mezzo di serraggio	48
8.3	Smontaggio del mezzo di serraggio	50
8.4	Controlli.....	52
8.5	Comportamento in seguito a una collisione	53
9	Attività al termine della produzione.....	54
10	Smontaggio	55
10.1	Sicurezza di smontaggio.....	55
10.2	Preparazione della macchina per lo smontaggio	57
10.3	Smontaggio del prodotto.....	57
10.3.1	Smontaggio del modulo per la compensazione della forza	58
10.3.2	Smontaggio della flangia mandrino	59
10.3.3	Smontaggio dell'adattatore al tirante	60
11	Manutenzione.....	61
11.1	Sicurezza di manutenzione	61
11.2	Piano di manutenzione.....	61
11.3	Pulizia	62
11.4	Controllo visivo.....	65
11.5	Lubrificazione del prodotto	65
11.6	Utilizzo di lubrificanti.....	66
11.7	Durata delle molle	66
12	Smaltimento	67
13	Guasti.....	68
13.1	Comportamento in caso di guasti.....	68
13.2	Tabella dei guasti.....	68
13.3	Messa in servizio dopo l'eliminazione del guasto.....	69
14	Appendice	70

14.1 Contatti.....	70
14.2 Certificato del fabbricante	70

Indice delle tabelle

Tabella 1:	Dati tecnici.....	21
Tabella 2:	Condizioni di esercizio.....	23
Tabella 3:	Coppie di serraggio delle viti per filettatura metrica.....	33
Tabella 4:	Coppie di serraggio delle viti per i componenti in alluminio	33
Tabella 5:	Tabella di manutenzione	61
Tabella 6:	Scelta del lubrificante	66
Tabella 7:	Tabella dei guasti	69

1 Informazioni generali

1.1 Informazioni sulle presenti istruzioni

Le presenti istruzioni consentono un utilizzo sicuro ed efficiente del prodotto.

Le istruzioni sono parte integrante del prodotto e vanno conservate nelle sue immediate vicinanze, sempre a portata di mano del personale. Il personale deve aver letto attentamente e compreso le presenti istruzioni prima di iniziare qualsiasi lavoro. Il presupposto di base per lavorare in sicurezza è il rispetto di tutte le avvertenze sulla sicurezza e le procedure contenute nelle presenti istruzioni.

Se il prodotto viene ceduto a terzi, le presenti istruzioni devono essere allegate.

Le figure contenute nelle presenti istruzioni servono ai fini della comprensione generale e possono differire dalla reale esecuzione del prodotto.



AVVERTENZA

Rischio di gravi lesioni a causa dei singoli prodotti o di una loro combinazione inappropriata!

- Tutti i manuali di istruzioni dei singoli prodotti e delle loro combinazioni devono essere letti e osservati.

1.2 Spiegazione dei simboli

Le avvertenze sulla sicurezza contenute nelle presenti istruzioni sono contrassegnate da simboli. Le avvertenze sulla sicurezza sono introdotte da una parola chiave che segnala la gravità del pericolo.

Attenersi scrupolosamente alle avvertenze sulla sicurezza e procedere con cautela per evitare incidenti, lesioni personali e danni materiali.

Avvertenze sulla sicurezza



PERICOLO

... segnala una situazione di pericolo diretto che può causare la morte o gravi lesioni se non viene evitata.



AVVERTENZA

... segnala una situazione potenzialmente pericolosa che può causare la morte o gravi lesioni se non viene evitata.



ATTENZIONE

... segnala una situazione potenzialmente pericolosa che può causare lesioni di lieve entità se non viene evitata.

Suggerimenti e raccomandazioni



AVVISO

... segnala una situazione potenzialmente pericolosa che può causare danni materiali se non viene evitata.



INFORMAZIONE

... mette in evidenza suggerimenti e raccomandazioni utili così come informazioni per un funzionamento corretto ed efficiente.



... rimanda a ulteriori documenti per un utilizzo sicuro.

Sul prodotto o sulle sue parti possono essere applicati simboli di avvertimento.

Attenersi scrupolosamente ai simboli di avvertimento e procedere con cautela per evitare incidenti, lesioni personali e danni materiali.



... segnala un accumulo di energia [per es. mediante molle].



... avverte del pericolo di traumi della mano.



... segnala la necessità di leggere il manuale di istruzioni del prodotto.

1.3 Definizione dei termini

1.3.1 Posizione di sbloccaggio

Posizione di sbloccaggio significa che il mezzo di serraggio è allentato. Quando il mezzo di serraggio è allentato, nello stesso tempo anche il pezzo è libero.

1.3.2 Riserva di serraggio completa

Riserva di serraggio completa significa che il mezzo di serraggio è bloccato senza pezzo. La corsa completa è stata sfruttata, e il mezzo di serraggio si trova così in posizione finale della riserva di serraggio.

1.4 Limitazione della responsabilità

Tutte le indicazioni e le avvertenze contenute nelle presenti istruzioni sono state redatte tenendo conto delle norme e disposizioni vigenti, dello stato della tecnica così come delle nostre pluriennali conoscenze ed esperienze.

Il fabbricante declina qualsiasi responsabilità per danni causati da:

- inosservanza delle istruzioni;
- uso non conforme;
- impiego di personale non addestrato;
- trasformazioni di propria iniziativa;
- modifiche tecniche;
- utilizzo di ricambi non autorizzati;
- utilizzo di accessori non autorizzati;

Valgono gli obblighi eventualmente concordati nel contratto di fornitura, i termini e le condizioni generali, le condizioni di consegna del fabbricante e le norme di legge vigenti al momento della stipula del contratto.

1.5 Copyright

Le presenti istruzioni sono protette da copyright e sono riservate all'uso interno.

La cessione delle presenti istruzioni a terzi, qualsiasi forma di riproduzione – anche parziale – così come l'utilizzo e/o la divulgazione del loro contenuto sono vietati se non dietro autorizzazione scritta del fabbricante e solo per uso interno.

I trasgressori sono passibili di risarcimento danni. Ci riserviamo di applicare ulteriori diritti.

1.6 Dotazione di fornitura

La dotazione di fornitura del prodotto comprende:

- Modulo per la compensazione della forza
- Manuale di istruzioni

Inoltre la dotazione di fornitura del prodotto comprende a richiesta:

- Mezzo di serraggio

1.7 Ricambi e accessori



AVVERTENZA

Pericolo di gravi lesioni in caso di impiego di ricambi errati o difettosi!

- Utilizzare solo ricambi originali del fabbricante.



AVVERTENZA

Pericolo di gravi lesioni in caso di impiego di mezzi di serraggio errati o difettosi!

- Utilizzare solo mezzi di serraggio originali del fabbricante.



AVVISO

L'uso di ricambi errati o difettosi può causare il danneggiamento, il malfunzionamento o il guasto totale del prodotto o della macchina utensile!

- Utilizzare solo ricambi originali del fabbricante.



AVVISO

L'uso di mezzi di serraggio errati o difettosi può causare il danneggiamento, il malfunzionamento o il guasto totale del prodotto o della macchina utensile!

- Utilizzare solo mezzi di serraggio originali del fabbricante.

Ricambi e accessori si possono ordinare presso i rivenditori autorizzati o direttamente presso il fabbricante [vedi capitolo »Contatti«].

In linea di principio le parti soggette a usura e quelle che entrano in contatto con il pezzo non sono comprese nella garanzia.

1.8 Norme di garanzia

Le norme di garanzia sono comprese nei termini e nelle condizioni generali del fabbricante.

2 Sicurezza

Questa sezione fornisce una panoramica di tutti gli aspetti importanti ai fini della sicurezza per garantire una protezione ottimale del personale e un funzionamento sicuro e senza errori.

2.1 Responsabilità del gestore

Il prodotto è destinato all'uso industriale. Il gestore del prodotto, pertanto, deve adempiere agli obblighi di legge sulla sicurezza sul lavoro.

Oltre alle avvertenze sulla sicurezza contenute nelle presenti istruzioni vanno osservate le disposizioni locali in materia di sicurezza, protezione antinfortunistica e tutela dell'ambiente pertinenti al campo di impiego del prodotto così come le istruzioni della macchina utensile.

Non è consentito apportare modifiche al prodotto. La responsabilità di eventuali lesioni personali e/o danni materiali derivanti da ciò è a completo carico del gestore.



PERICOLO

Rischio di gravi lesioni a causa di parti scagliate fuori in seguito alla perdita di forza di azionamento / pressione di alimentazione!

- Sul lato macchina, assicurare che, durante l'utilizzo del prodotto, non possa verificarsi una perdita della forza di azionamento o una caduta della pressione di alimentazione.
- In mancanza di provvedimenti per mantenere la forza di azionamento / pressione di alimentazione sul lato macchina, l'utilizzo del prodotto su questa macchina è vietato.
- Attenersi al manuale di istruzioni della macchina utensile.

Ricordare in particolare che i controlli dei finecorsa della macchina utensile devono essere impostati sul rispettivo prodotto.



PERICOLO

Rischio di gravi lesioni a causa di parti scagliate fuori in caso di regolazione errata della macchina!

- Regolare i controlli dei finecorsa della macchina utensile sul rispettivo prodotto.
- Verificare regolarmente i controlli dei finecorsa della macchina utensile [vedi capitolo »Piano di manutenzione«].
- In caso di mancato raggiungimento dei finecorsa non è più consentito continuare a utilizzare il prodotto.

2.2 Requisiti del personale



AVVERTENZA

Gravi lesioni in caso di utilizzo scorretto del prodotto da parte di personale non sufficientemente qualificato!

- Affidare qualsiasi attività solo a personale qualificato nel settore specifico.



AVVERTENZA

Gravi lesioni in caso di sosta non autorizzata da parte di persone senza permesso nell'area di lavoro!

- Tenere lontano dall'area di lavoro le persone non autorizzate.
- In caso di dubbio rivolgersi direttamente a queste persone e allontanarle dall'area di lavoro.
- In presenza di persone non autorizzate nell'area di lavoro, interrompere le attività.



AVVISO

Ingenti danni materiali in caso di utilizzo scorretto del prodotto da parte di personale non sufficientemente qualificato!

- Affidare qualsiasi attività solo a personale qualificato nel settore specifico.

Nelle presenti istruzioni sono elencate le qualifiche seguenti per diversi settori di attività:

Personale qualificato

Il personale qualificato è in possesso di una formazione professionale adeguata, ha maturato esperienza e conosce le norme vigenti, e pertanto è in grado di eseguire il lavoro che gli viene assegnato, di riconoscere autonomamente possibili pericoli e di evitarli.

Personale specializzato in idraulica

L'idraulico specializzato ha una formazione professionale per il suo specifico ambito di attività e conosce le norme e disposizioni pertinenti.

Grazie alla sua formazione professionale e alla sua esperienza, l'idraulico specializzato è in grado di eseguire lavori sugli impianti idraulici, di riconoscere autonomamente possibili pericoli e di evitarli.

Personale specializzato in pneumatica

Il personale specializzato in pneumatica ha una formazione professionale per il suo specifico ambito di attività e conosce le norme e disposizioni pertinenti.

Grazie alla sua formazione professionale e alla sua esperienza, il personale specializzato in pneumatica è in grado di eseguire lavori sugli impianti pneumatici, di riconoscere autonomamente possibili pericoli e di evitarli.

Elettricista

L'elettricista ha una formazione professionale per il suo specifico ambito di attività e conosce le norme e disposizioni pertinenti.

Grazie alla sua formazione professionale e alla sua esperienza, l'elettricista è in grado di eseguire lavori sugli impianti elettrici, di riconoscere autonomamente possibili pericoli e di evitarli.

Apprendisti

Gli apprendisti sono autorizzati a utilizzare la macchina solo sotto la supervisione e la guida del personale qualificato nel settore specifico.

Devono far parte del personale soltanto persone dalle quali ci si può aspettare che eseguiranno il proprio lavoro in modo affidabile. Non sono ammesse persone le cui capacità di reazione sono influenzate per esempio dall'effetto di droga, alcol o farmaci.

Per la selezione del personale attenersi alle norme specifiche sull'età e la professione in vigore.

2.3 Uso conforme

Il prodotto è destinato al montaggio su macchine utensili conformi alle direttive CE con dispositivo di separazione di sicurezza.

Il prodotto è destinato esclusivamente all'uso descritto nelle presenti istruzioni [vedi capitolo «Utilizzo»]. Inoltre tra il fabbricante e il gestore potrebbero essere intercorsi accordi contrattuali diversi che stabiliscono uno scopo di impiego più ampio.

Il montaggio, l'utilizzo, la manutenzione e la pulizia del prodotto sono consentiti solo da parte di personale istruito e qualificato nel settore specifico [vedi capitolo «Requisiti del personale»].

Il prodotto deve essere utilizzato soltanto nei limiti dei valori tecnici specificati [vedi capitoli «Informazioni generali» e «Condizioni di esercizio»].

Il prodotto deve essere sottoposto a regolare manutenzione [vedi capitolo «Piano di manutenzione»].

La sicurezza di funzionamento del prodotto è garantita, nella misura del possibile, dall'uso conforme, purché siano rispettate le disposizioni applicabili in materia di sicurezza.

Rientra nell'uso conforme anche il rispetto di tutte le indicazioni contenute nelle presenti istruzioni.

Qualunque tipo di utilizzo del prodotto che esuli o differisca dall'uso conforme è considerato improprio e può causare situazioni di pericolo.



PERICOLO

Pericolo di gravi lesioni a causa di un uso improprio del prodotto!

- Utilizzare il prodotto soltanto su macchine utensili conformi alle direttive CE con dispositivo di separazione di sicurezza.
- Utilizzare soltanto per l'uso previsto [vedi capitolo »Utilizzo«].
- Utilizzo del prodotto solo da parte di personale istruito e qualificato nel settore specifico [vedi capitolo »Requisiti del personale«].
- Non superare mai i dati tecnici riportati sul prodotto [vedi capitoli »Informazioni generali« e »Condizioni di esercizio«].
- Il prodotto deve essere sottoposto a regolare manutenzione [vedi capitolo »Piano di manutenzione«].
- Utilizzare solo con accessori approvati.



AVVISO

Pericolo di danni materiali a causa di un uso improprio del prodotto!

- Utilizzare il prodotto soltanto su macchine utensili conformi alle direttive CE con dispositivo di separazione di sicurezza.
- Utilizzare soltanto per l'uso previsto [vedi capitolo »Utilizzo«].
- Utilizzo del prodotto solo da parte di personale istruito e qualificato nel settore specifico [vedi capitolo »Requisiti del personale«].
- Non superare mai i dati tecnici riportati sul prodotto [vedi capitoli »Informazioni generali« e »Condizioni di esercizio«].
- Il prodotto deve essere sottoposto a regolare manutenzione [vedi capitolo »Piano di manutenzione«].
- Utilizzare solo con accessori approvati.

È esclusa qualsiasi rivendicazione per danni riconducibili a un uso non conforme.

L'uso del prodotto non è considerato conforme per esempio

- Se, a dispetto delle norme sulla sicurezza, il personale opera sul prodotto senza adottare i necessari dispositivi di sicurezza.
- se il prodotto viene utilizzato per macchine o mezzi di serraggio non previsti.

2.4 Dispositivi di protezione individuale

Durante il lavoro è necessario indossare dispositivi di protezione individuale per ridurre al minimo i pericoli per la salute. Durante il lavoro indossare sempre i dispositivi di protezione necessari per l'attività eseguita.

Seguire le indicazioni espresse nella zona di lavoro per quanto riguarda i dispositivi di protezione individuale.

Da indossare sempre

Per tutti i lavori è necessario indossare sempre:



Indumenti da lavoro

Sono indumenti da lavoro aderenti, con ridotta resistenza allo strappo, maniche strette e senza parti sporgenti. Servono prevalentemente a evitare di rimanere impigliati nelle parti mobili della macchina. Non indossare anelli, catenine o altri gioielli.



Scarpe antinfortunistiche

Per la protezione da parti pesanti in caduta e per evitare di scivolare su fondi sdruciolevoli.



Occhiali protettivi

Per proteggere gli occhi da parti scagliate in aria e da spruzzi di liquido.



Retina per capelli

Per evitare che i capelli lunghi restino impigliati nelle parti rotanti della macchina utensile.

Dispositivi di protezione aggiuntivi



Quando si eseguono lavori particolari è necessario indossare dispositivi di protezione aggiuntivi. Questi sono segnalati a parte nei singoli capitoli delle presenti istruzioni. Qui di seguito sono spiegati questi dispositivi aggiuntivi:

Guanti protettivi

Per proteggere le mani da attrito, escoriazioni, punture o lesioni più profonde nonché dal contatto con superfici calde.

Casco di protezione

Per la protezione da parti e materiali in caduta o scagliate in aria.

2.5 Pericoli particolari

Nella sezione seguente sono menzionati i rischi residui che si originano in una macchina utensile in seguito al montaggio del prodotto. In ogni caso i rischi residui rilevati sulla base di una valutazione del rischio della macchina utensile devono essere comunicati dal gestore.

Attenersi alle norme di sicurezza qui elencate e agli avvisi menzionati negli altri capitoli del presente manuale di istruzioni per ridurre i rischi per la salute ed evitare situazioni di pericolo.

Componenti in movimento



AVVERTENZA

Rischio di gravi lesioni in seguito al contatto con componenti rotanti e/o in movimento!

- Non aprire le protezioni durante il funzionamento.
- Durante il funzionamento non afferrare i componenti rotanti e/o in movimento.
- Prestare attenzione agli interstizi tra i componenti in movimento.
- Prima di aprire una protezione assicurarsi che nessuna parte sia più in movimento.

Parti con spigoli vivi



AVVERTENZA

Rischio di gravi ferite da taglio a causa di parti e bavature con spigoli vivi!

- Il montaggio di singole parti deve essere eseguito soltanto da personale qualificato nel settore specifico.
- Oltre all'attrezzatura di base è necessario indossare i seguenti dispositivi di protezione:



2.6 Ulteriori avvertenze sulla sicurezza



AVVERTENZA

Rischio di gravi lesioni a causa della fuoriuscita dell'energia accumulata!

- Per allentare le viti corrispondenti procedere sempre in modo uniforme, in ordine alternato e incrociato, per ridurre al minimo la tensione.
- Non è consentito aprire le viti sigillate con cera-lacca.



AVVERTENZA

Rischio di gravi lesioni alla testa: non chinarsi nell'area di lavoro della macchina!

- Chinarsi nell'area di lavoro della macchina solo se non sono presenti utensili da taglio o oggetti acuminati al suo interno o soltanto se questi sono coperti.
- Non portare mai parti del corpo sotto parti dell'area di lavoro della macchina che potrebbero cadere.



AVVERTENZA

Rischio di rimanere impigliati con parti del corpo durante la rotazione del mandrino della macchina e di riportare gravi lesioni!

- Non afferrare mai il prodotto finché il mandrino della macchina sta ruotando.
- Prima di lavorare sul prodotto assicurarsi che il mandrino della macchina non possa avviarsi.



AVVERTENZA

Rischio di gravi lesioni: non introdurre le mani o le dita in fori e fessure!

- Non introdurre mai le mani o le dita in fori o fessure.



AVVERTENZA

Rischio di gravi lesioni in caso di utilizzo di prodotti danneggiati o dei loro componenti e accessori!

- Controllare regolarmente che i prodotti e i loro componenti e accessori non presentino danni visibili [vedi capitoli »Controlli« e »Pulizia«].
- È vietato utilizzare prodotti danneggiati così come i loro componenti e/o accessori danneggiati.
- Segnalare immediatamente il danno al gestore.
- I componenti / gli accessori danneggiati vanno sostituiti con ricambi / accessori originali del fabbricante.



ATTENZIONE

Rischio di ferite da taglio a causa di spigoli vivi e bavature in caso di usura o di riparazioni ripetute!

- Rimuovere gli spigoli vivi e le bavature.
- Se necessario, sostituire i componenti usurati con ricambi originali del fabbricante.



AVVISO

Rischio di danni materiali in caso di apertura delle viti sbagliate!

- Non è consentito aprire le viti sigillate con cera-lacca.

2.7 Viti



AVVERTENZA

Rischio di gravi lesioni a causa della proiezione di viti e filettature applicate radialmente in caso di montaggio / manipolazione errati!

- Non è consentito aprire le viti sigillate con ceralacca.
- Viti e spine filettate applicate al prodotto radialmente e che erano incollate devono essere nuovamente fissate con un normale frenafili di media tenuta e serrate con la coppia prevista [vedi scritta o capitolo »Coppie di serraggio delle viti«]. Prima del rimontaggio pulire e sgrassare la vite e il filetto interno.
- Viti e spine filettate applicate radialmente che non sono né fissate con ceralacca né incollate devono essere nuovamente fissate con un normale frenafili di media tenuta e serrate con la coppia prevista [vedi scritta o capitolo »Coppie di serraggio delle viti«].
- In caso di dubbi contattare immediatamente il fabbricante per stabilire come procedere.

2.8 Funzionalità



AVVERTENZA

Pericolo di gravi lesioni a causa di un forte imbrattamento del prodotto!

- Attenersi rigorosamente alle avvertenze e agli intervalli di pulizia [vedi capitolo »Pulizia«].

2.9 Tutela dell'ambiente



AVVISO

Un utilizzo o uno smaltimento errato di sostanze dannose per l'ambiente può causare gravi danni all'ambiente!

- Se sostanze dannose per l'ambiente finiscono accidentalmente nell'ambiente è necessario prendere subito misure adeguate.
- In caso di dubbio, informare del danno le autorità comunali competenti.

Vengono utilizzate le seguenti sostanze dannose per l'ambiente:

Lubrificanti, additivi e materiali di consumo

I lubrificanti come grassi e oli possono contenere sostanze tossiche. Non devono essere scaricati nell'ambiente.

Le sostanze dannose per l'ambiente devono essere smaltite in modo appropriato [vedi capitolo »Smaltimento«].

3 Dati tecnici

3.1 Informazioni generali

Corsa di sbloccaggio assiale [mm]	Riserva di serraggio assiale [mm]	Peso [kg]	Dimensioni [ø x lunghezza] [mm]	Rotazione massima [min^{-1}]	Forza di serraggio assiale $F_{ax.max.}$ [kN]	Riduzione della forza di serraggio in posizione di serraggio $F_{red.}$ [kN]	Qualità di bilanciatura G su n piani
2,2	2	4,3	Ø131 x 95	6000	16	8	4/1

Tabella 1: Dati tecnici

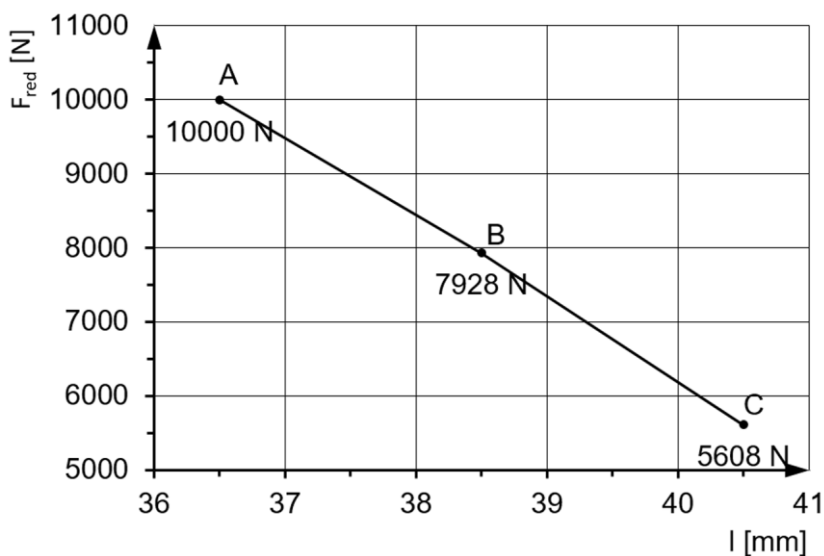
3.1.1 Riduzione della forza di serraggio

La riduzione della forza di serraggio integrata riduce la forza introdotta dal cilindro di serraggio in funzione della corsa del prodotto.

Il diagramma seguente mostra la forza della riduzione della forza di serraggio nella corrispondente posizione della corsa del prodotto.

Esempio di lettura

In posizione di serraggio la lunghezza della molla l è 38,5 mm e la riduzione della forza di serraggio $F_{red.}$ è di 7928 N.



- A Riserva di serraggio
- B Posizione di serraggio
- C Posizione di sbloccaggio

3.2 Valori delle prestazioni



AVVISO

Rischio di danni materiali ai prodotti e/o alla macchina utensile in uso in caso di superamento dei valori delle prestazioni massimi!

- Non è consentito superare i valori delle prestazioni massimi del prodotto.
- Non superare i più bassi dei valori delle prestazioni massimi di tutti i prodotti utilizzati.
- Utilizzare il prodotto solo su macchine utensili con gli stessi valori delle prestazioni.



INFORMAZIONE

I dati sui valori delle prestazioni massimi sono di volta in volta riportati sul prodotto.

Qualora i valori delle prestazioni non siano più leggibili causa abrasione, consultare il manuale di istruzioni.

Le forze di azionamento raggiungibili possono variare in funzione delle condizioni di manutenzione [stato di lubrificazione e grado di sporcizia] del prodotto [vedi capitolo »Piano di manutenzione«].

3.3 Qualità di bilanciatura

Il prodotto è bilanciato in fabbrica [qualità di bilanciatura, vedi capitolo »Informazioni generali«].



PERICOLO

Rischio di gravi lesioni a causa di pezzi scagliati fuori se il prodotto è mal bilanciato!

- Non rimuovere in alcun caso le viti e i pesi di bilanciamento applicati al prodotto.



AVVISO

Rischio di danni materiali in caso di lavorazione con prodotti bilanciati in modo errato!

- Non rimuovere in alcun caso le viti e i pesi di bilanciamento applicati al prodotto.

3.4 Rotazione

Il prodotto è omologato per il funzionamento di rotazione.
Il numero di giri massimo è scritto sul prodotto [rotazione massima, vedi capitolo »Informazioni generali«].



PERICOLO

Rischio di gravi lesioni: in seguito alla combinazione inappropriata di vari prodotti le parti potrebbero essere scagliate fuori!

- Di tutte le rotazioni massime indicate sui prodotti combinati, attenersi sempre al numero di giri massimo più basso.

3.5 Condizioni di esercizio

Dato	Valore	Unità
Campo di temperatura ambiente	15 - 65	°C
Umidità dell'aria	≤ 80	%

Tabella 2: Condizioni di esercizio

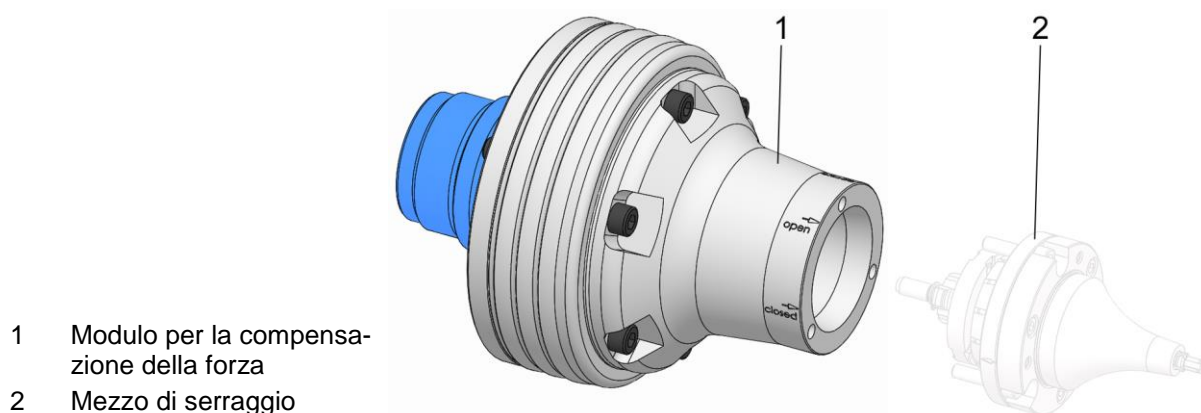
3.6 Denominazione del tipo

La denominazione del tipo è riportata sul prodotto e contiene i dati seguenti:

- Fabbricante
- Denominazione del prodotto
- Numero di identificazione [contrassegnato dal simbolo #]
- Anno di fabbricazione
- Rotazione massima n [min^{-1}]
- Forza di azionamento massima $F_{ax\ max}$ [kN]

4 Struttura e funzionamento

4.1 Panoramica e breve descrizione



- 1 Modulo per la compensazione della forza
- 2 Mezzo di serraggio

Il modulo per la compensazione della forza serve per l'alloggiamento dei mezzi di serraggio.

La flangia mandrino è montata sul mandrino della macchina. Il modulo per la compensazione della forza è avvitato alla flangia mandrino.

L'adattatore al tirante a baionetta del modulo per la compensazione della forza è avvitato al tirante della macchina.

Il mezzo di serraggio è fissato al modulo per la compensazione della forza e blocca il pezzo da lavorare.

4.2 Accessori necessari

4.2.1 Mezzo di serraggio

Il mezzo di serraggio viene fissato al prodotto per poterlo adattare alla macchina utensile.

5 Utilizzo

Il prodotto è destinato esclusivamente all'alloggiamento di mezzi di serraggio HAINBUCH su macchine utensili per lavorazioni con asportazione.

Il prodotto può essere utilizzato soltanto in combinazione con un mezzo di serraggio HAINBUCH adeguato.

Il presente prodotto è stato concepito e sviluppato, oltre che per il campo di impiego generale, anche per un eventuale impiego speciale diverso da quello documentato [vedi disegno della situazione di serraggio o conferma d'ordine].

Altri campi di impiego richiedono l'esplicita approvazione del fabbricante.

6 Trasporto, imballaggio, immagazzinaggio

6.1 Sicurezza di trasporto, imballaggio, immagazzinaggio



AVVERTENZA

Elevato sforzo fisico a causa del peso proprio del prodotto o delle sue parti in caso di trasporto inadeguato!

- A partire da un peso di 10 kg utilizzare dispositivi di trasporto, sollevamento e ancoraggio adeguati.



AVVERTENZA

Grave rischio di traumi da schiacciamento e fratture in caso di caduta di componenti trasportati in modo inadeguato!

- Assicurarsi che il prodotto non possa in alcun modo muoversi o cadere.
- Utilizzare una base antiscivolo.
- In caso di impiego di un dispositivo di sollevamento utilizzare mezzi di carico e di ancoraggio idonei.



AVVERTENZA

Rischio di gravi lesioni in caso di baricentro disassato durante il trasporto!

- Tenere presente le marcature sui colli.
- Fissare il gancio della gru in modo tale che venga a trovarsi sopra il baricentro.
- Sollevare con cautela e, se necessario, correggere i punti di ancoraggio.



AVVERTENZA

Rischio di gravi lesioni in caso di baricentro disassato durante il trasporto con un dispositivo di sollevamento!

- Non spostare mai un carico al di sopra di una persona.
- Non sostare mai sotto i carichi sospesi.
- Attenersi alle indicazioni relative ai punti di ancoraggio previsti. Verificare la corretta sede dei mezzi di ancoraggio.
- Utilizzare soltanto dispositivi di sollevamento, mezzi di carico e mezzi di ancoraggio integri e autorizzati.
- Non superare la portata massima dei dispositivi di sollevamento, dei mezzi di carico e dei mezzi di ancoraggio.



AVVISO

Rischio di danni materiali in caso di caduta di componenti trasportati in modo inadeguato!

- Assicurarsi che il prodotto non possa in alcun modo muoversi o cadere.
- Utilizzare una base antiscivolo.
- In caso di impiego di un dispositivo di sollevamento utilizzare mezzi di carico e di ancoraggio idonei.

6.2 Simboli sull'imballaggio



Fragile

Segnala che il contenuto di un collo è fragile o delicato. Maneggiare il collo con cautela, non farlo cadere ed evitare gli urti.



Teme l'umidità

Proteggere i colli dall'umidità e tenerli all'asciutto.



Alto

Indica la corretta posizione verticale del collo.

6.3 Ispezione dopo il trasporto

Al momento della consegna controllare subito che la fornitura sia completa e non presenti danni da trasporto.

In presenza di danni da trasporto esteriori visibili:

- Non accettare la consegna o accettarla con riserva
- Annotare l'entità dei danni sui documenti di trasporto o sulla bolla di consegna dello spedizioniere
- Avviare la procedura di reclamo



INFORMAZIONE

Contestare ogni difetto non appena individuato. Il diritto al risarcimento danni può essere esercitato soltanto entro i termini validi.

6.4 Disimballaggio e trasporto interno all'azienda

Il peso totale del prodotto dipende dalla grandezza.

Per sollevare il prodotto o le sue parti dall'imballaggio, per trasportarlo, posizionarlo nella macchina utensile o sulla tavola della macchina e per montarlo/smontarlo in sicurezza è necessario, a seconda del peso, agganciarlo a un dispositivo di sollevamento.

1. Il prodotto viene imballato in una posizione stabile e dispone di un filetto o di fori per il trasporto.
2. Nel filetto /nei fori di trasporto possono essere applicati i mezzi di ancoraggio. Per sollevare dall'imballaggio un prodotto imballato verticalmente si può eventualmente utilizzare la filettatura funzionale sul lato frontale per applicare i mezzi di ancoraggio.
3. Agganciare i mezzi di carico negli ancoraggi.
4. Sollevare il prodotto dall'imballaggio in sicurezza utilizzando, in funzione del peso, un dispositivo di sollevamento e depositarlo su una base piana e stabile.
5. Fissare il prodotto per impedire che si muova.
6. In caso di trasporto su carrello, il prodotto deve essere trasportato in una posizione sicura su una base antiscivolo.

6.5 Imballaggio

I singoli colli sono imballati conformemente alle condizioni di trasporto previste. Per l'imballo sono stati utilizzati solo materiali ecocompatibili.

L'imballo deve proteggere i singoli componenti da danni da trasporto, corrosione e altri danni fino al momento del montaggio. Pertanto, non distruggere l'imballo e rimuoverlo solo poco prima del montaggio.



INFORMAZIONE

I colli sono sigillati in pellicola ermetica e imballati nel cartone. Per i singoli pesi delle varie grandezze [vedi capitolo »Informazioni generali«].

Smaltire il materiale di imballaggio in conformità con le norme di legge e le disposizioni locali in vigore.



AVVISO

Uno smaltimento scorretto del materiale di imballaggio può danneggiare l'ambiente!

- Smaltire il materiale di imballaggio nel rispetto delle normative in materia di ambiente.
- Attenersi alle disposizioni locali vigenti in materia di smaltimento ed eventualmente rivolgersi a un'azienda specializzata.

6.6 Immagazzinaggio



INFORMAZIONE

Sui colli possono essere applicati avvisi sull'immagazzinaggio e il reimmagazzinaggio aggiuntivi rispetto ai requisiti qui menzionati. Questi avvisi devono essere rispettati.

Immagazzinare i colli alle condizioni seguenti.

- In posizione sicura.
- Non conservare all'aperto.
- Conservare in luogo asciutto e al riparo dalla polvere.
- Non esporre ad agenti aggressivi.
- Non esporre ai raggi solari.
- Evitare le vibrazioni meccaniche.
- Temperatura di immagazzinaggio: da 15 a 35 °C.
- Umidità relativa dell'aria: max. 60%.
- Per periodi di immagazzinaggio superiori a 3 mesi:
 - controllare regolarmente le condizioni generali di tutte le parti e dell'imballaggio;
 - se necessario, rinnovare o riapplicare la protezione.

6.7 Conservazione

1. Pulire e lubrificare il prodotto [vedi capitoli »Pulizia« e »Lubrificazione del prodotto«].
2. Applicare un leggero strato di olio protettivo sulle superfici interne ed esterne del prodotto. Rimuovere l'olio protettivo in eccesso con un panno morbido, resistente e privo di pelucchi.
3. Imballare ermeticamente il prodotto avvolgendolo in una pellicola.
4. Reimmagazzinare il prodotto [vedi capitolo »Reimmagazzinaggio«].

6.8 Reimmagazzinaggio

Reimmagazzinare il prodotto alle condizioni seguenti.

1. Proteggere il prodotto [vedi capitolo »Conservazione«].
2. Il prodotto deve essere immagazzinato in una posizione sicura. Utilizzare un contenitore adatto al prodotto, una base antiscivolo o applicare al piano dello scaffale una sponda di sicurezza perimetrale.
3. Condizioni di immagazzinaggio, vedi capitolo »Immagazzinaggio«.

7 Montaggio

7.1 Sicurezza di montaggio



AVVERTENZA

Rischio di gravi lesioni se il montaggio / lo smontaggio è affidato a personale non qualificato!

- Affidare il montaggio / lo smontaggio solo a personale qualificato nel settore specifico.



AVVERTENZA

Rischio di gravi lesioni in seguito all'avviamento incontrollato della macchina utensile!

- Portare la macchina utensile in modalità di impostazione.
- Rimuovere tutti gli attrezzi, i mezzi ausiliari e i mezzi di prova dall'area di lavoro della macchina subito dopo l'uso.
- Rimuovere tutti i mezzi di ancoraggio dal prodotto e dall'area di lavoro della macchina.



AVVERTENZA

Rischio di gravi lesioni a causa della fuoriuscita di liquidi sotto alta pressione!

- Durante il montaggio / lo smontaggio disattivare l'alimentazione fluidi.
- Eventualmente abbassare la pressione accumulata.
- Spegnerne l'impianto.



AVVERTENZA

Grave rischio di traumi da schiacciamento e fratture in caso di caduta di componenti a causa di un montaggio / smontaggio inadeguato!

- Assicurarsi che il prodotto non possa in alcun modo muoversi o cadere.
- Per il montaggio / lo smontaggio su un mandrino della macchina sospeso verticalmente utilizzare eventualmente un attrezzo di montaggio idoneo.



AVVERTENZA

Rischio di gravi traumi da schiacciamento in caso di movimentazione impropria della macchina durante il montaggio / lo smontaggio!

- Durante il montaggio / lo smontaggio i movimenti della macchina sono ammessi solo in modalità di impostazione.
- Non introdurre mai le mani o le dita nella fessura.
- Prestare attenzione agli interstizi tra i componenti in movimento.



AVVERTENZA

Rischio di gravi lesioni alla testa: non chinarsi nell'area di lavoro della macchina!

- Chinarsi nell'area di lavoro della macchina solo se non sono presenti utensili da taglio o oggetti acuminati al suo interno o soltanto se questi sono coperti.
- Non portare mai parti del corpo sotto parti dell'area di lavoro della macchina che potrebbero cadere.
- Per il montaggio / lo smontaggio su un mandrino della macchina sospeso verticalmente utilizzare un attrezzo di montaggio idoneo in funzione del peso.



AVVERTENZA

Elevato sforzo fisico a causa del peso proprio del prodotto o delle sue parti in caso di trasporto inadeguato!

- A partire da un peso di 10 kg utilizzare dispositivi di trasporto, sollevamento e ancoraggio adeguati.



AVVISO

Danni materiali a causa di mezzi di ancoraggio rimasti nel prodotto!

- Rimuovere sempre i mezzi di ancoraggio direttamente dopo il montaggio.



AVVISO [solo per i componenti in alluminio]

Rischio di danni materiali se le coppie di serraggio delle viti per i componenti in alluminio sono errate!

- Attenersi alle coppie di serraggio delle viti per i componenti in alluminio [vedi capitolo »Coppie di serraggio delle viti«].

7.2 Considerazioni preliminari

- Le viti vanno serrate in ordine incrociato con la coppia prescritta in base alla grandezza del filetto e alla classe di resistenza [vedi capitolo »Coppie di serraggio delle viti«]. Assicurarsi che il serraggio delle viti sia uniforme per evitare uno stiramento sotto carico.
- Per evitare errori di precisione, pulire le superfici di avvitamento e di accoppiamento [indicazioni sulla pulizia, vedi capitolo »Pulizia«]. La bagnatura delle superfici piane ed eventualmente degli elementi di serraggio realizzata in fabbrica serve solo per proteggere dalla corrosione. Non è una lubrificazione funzionale.
- Applicare il lubrificante soltanto sulle superfici di scorrimento meccaniche. Attenersi alle indicazioni sui lubrificanti [vedi capitolo »Utilizzo di lubrificanti«].
- Non applicare eccessive quantità di lubrificante sulle superfici di appoggio poiché si potrebbero causare errori di planarità.
- Gli elementi di tenuta [per es. o-ring, Quad-Ring] e le superfici di tenuta devono essere lubrificati con grasso. Attenersi alle indicazioni sull'ingrassaggio [vedi capitolo »Utilizzo di lubrificanti«].
- Le superfici di funzionamento [piane, di accoppiamento, coniche e di tenuta] non devono essere danneggiate.

7.3 Coppie di serraggio delle viti

Nella tabella sono riportati i valori prescritti.

Si presuppone la conoscenza delle direttive in materia e dei criteri di dimensionamento.



AVVISO

Rischio di danni materiali a causa di coppie di serraggio delle viti errate!

- Per il fissaggio del prodotto alla macchina è necessario attenersi sia ai valori prescritti da HAINBUCH che a quelli prescritti dal fabbricante della macchina per le coppie di serraggio delle viti. Se il fabbricante della macchina prescrive valori diversi, consultare HAINBUCH.

Filettatura metrica

Nella tabella seguente sono riportati i valori indicativi delle coppie di serraggio delle viti in Nm necessarie per ottenere il precarico massimo consentito per la filettatura metrica.

- Coefficiente di attrito totale $\mu_{ges} = 0,12$

Filettatura	Coppia di serraggio per vite [Nm]	
	10.9	12.9
M4	4	5
M5	7	9
M6	12	15
M8	25	38
M10	50	70
M12	100	130
M16	220	300
M20	400	550
M24	600	800

Tabella 3: Coppie di serraggio delle viti per filettatura metrica

Componenti in alluminio

Nella tabella seguente sono riportate le coppie di serraggio delle viti ridotte per il fissaggio dei componenti in alluminio.

Filettatura	Coppia di serraggio [Nm]	Profondità di avviamiento minima [mm]
M6	10	12
M8	23	16
M10	46	20

Tabella 4: Coppie di serraggio delle viti per i componenti in alluminio

7.4 Preparazione della macchina per il montaggio

1. Portare la macchina in modalità di impostazione.

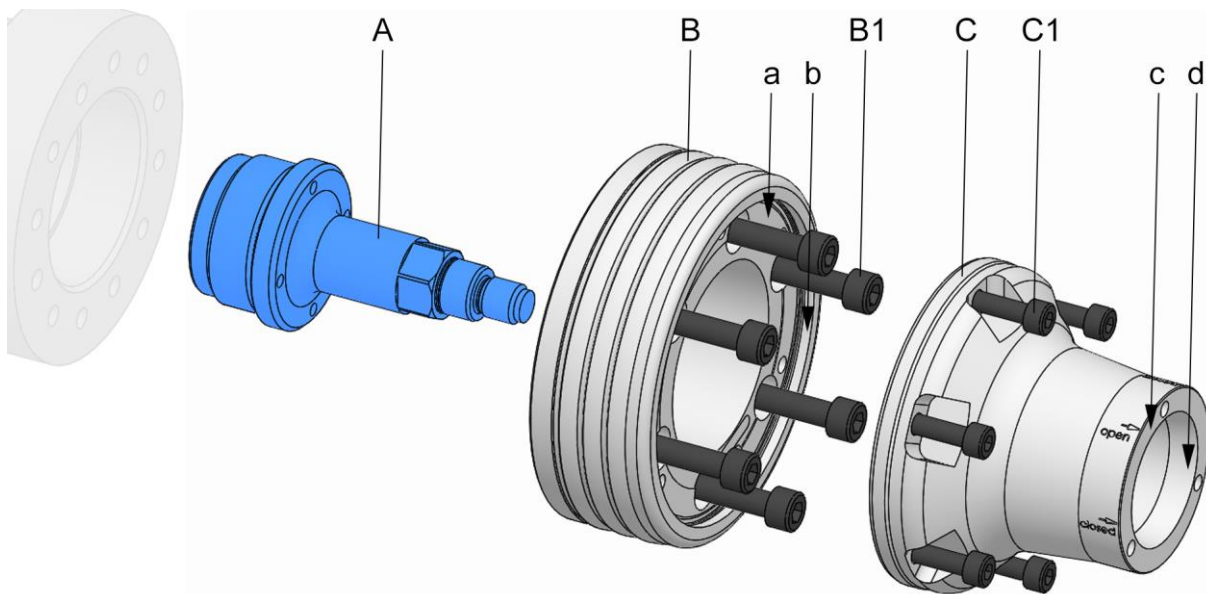


INFORMAZIONE

Il minimo della pressione di esercizio è raggiunto quando il tirante si può ancora spostare senza un messaggio di errore.

2. Ridurre la pressione di esercizio al minimo.
3. Rimuovere utensili da taglio e/o oggetti appuntiti dall'area di lavoro della macchina o coprire questi ultimi.

7.5 Montaggio del prodotto



- A Adattatore al tirante
- B Flangia mandrino
- B1 Viti di fissaggio flangia mandrino
- C Modulo per la compensazione della forza
- C1 Viti di fissaggio modulo per la compensazione della forza
- a Superficie di prova planarità della flangia mandrino
- b Superficie di prova concentricità della flangia mandrino
- c Superficie di prova planarità modulo per la compensazione della forza
- d Superficie di prova concentricità modulo per la compensazione della forza

1. Preparare la macchina come descritto nel capitolo »Preparazione della macchina per il montaggio« per i passi seguenti.

7.5.1 Verifica della compatibilità

La compatibilità del prodotto con l'attacco della macchina deve essere controllata.

Allo scopo, verificare che il punto di collegamento e il prodotto abbiano la stessa geometria. Inoltre controllare se l'elemento di azionamento / accoppiamento è compatibile.

Tra l'elemento di azionamento della macchina e quello del prodotto potrebbe essere necessario un elemento di collegamento.

7.5.2 Preparazione del prodotto

Il prodotto è fornito già assemblato.

Per il montaggio del prodotto sono necessarie le seguenti operazioni preliminari.

Se la flangia mandrino e/o l'adattatore a tirante sono compresi in dotazione con la fornitura o sono già presenti, per il montaggio del prodotto non sono necessarie operazioni preliminari.

Se la flangia mandrino e/o l'adattatore a tirante sono montati sul mezzo di serraggio, per il montaggio del prodotto sono necessarie le seguenti operazioni preliminari.

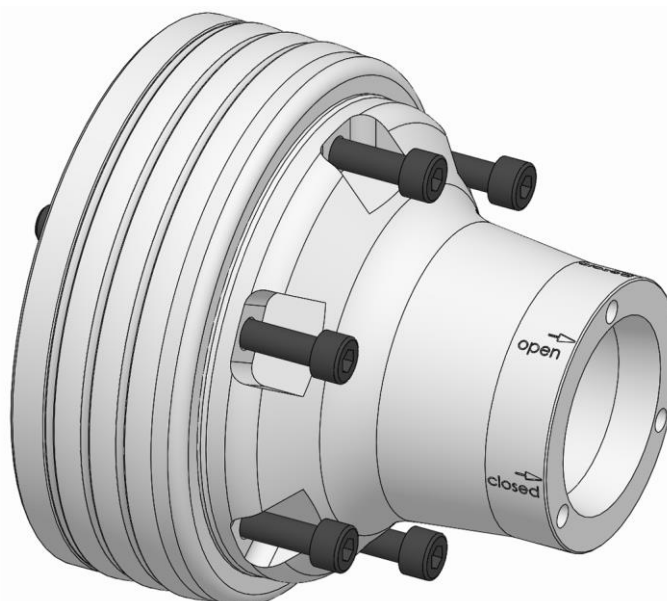


INFORMAZIONE

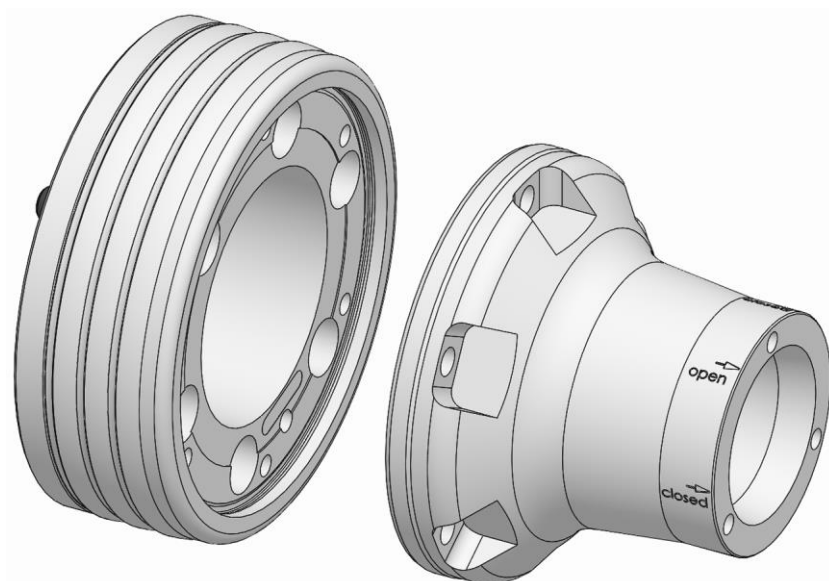
L'adattatore al tirante può già essere montato nel prodotto.

A seconda della geometria dell'adattatore al tirante è necessario smontare l'adattatore per poter rimuovere il modulo per la compensazione della forza dalla flangia mandrino.

1. Se necessario, svitare dal prodotto l'adattatore al tirante.



2. Allentare le viti di fissaggio modulo per la compensazione della forza e rimuoverle.



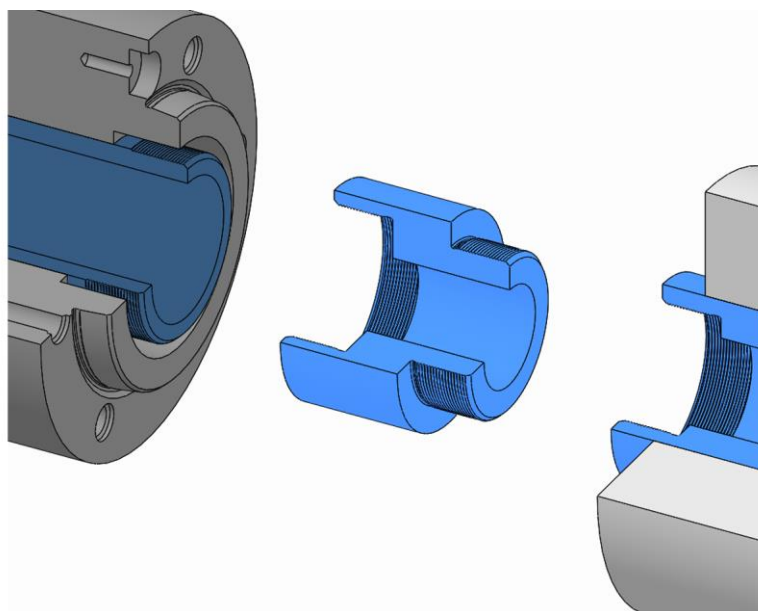
3. Togliere il modulo per la compensazione della forza dalla flangia mandrino.

7.5.3 Montaggio dell'adattatore al tirante



INFORMAZIONE

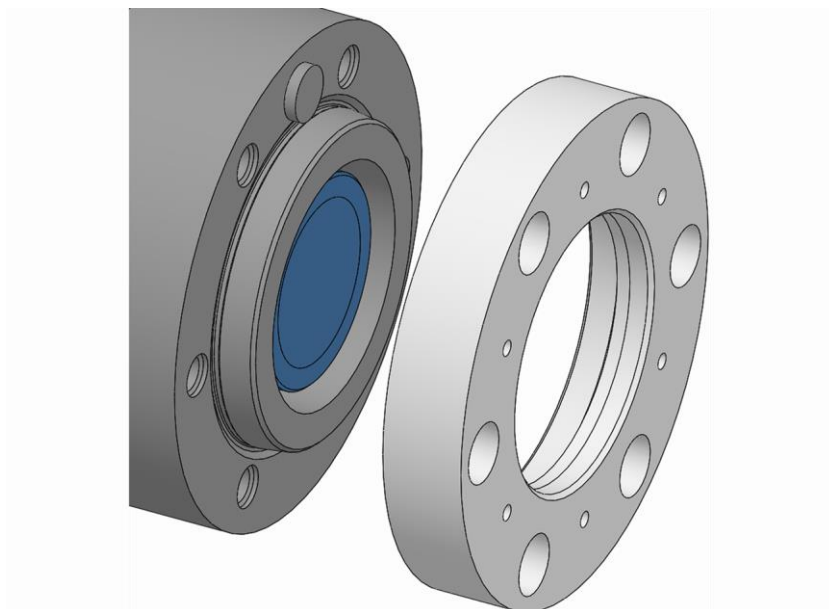
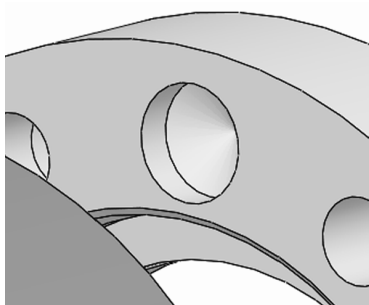
A seconda della sua geometria, l'adattatore al tirante deve essere montato sul tirante della macchina o nel modulo per la compensazione della forza.



1. Avvitare l'adattatore al tirante nel modulo per la compensazione della forza per mezzo del filetto o avvitarlo al tirante della macchina e serrare a fondo.

7.5.4 Montaggio di una flangia mandrino non regolabile

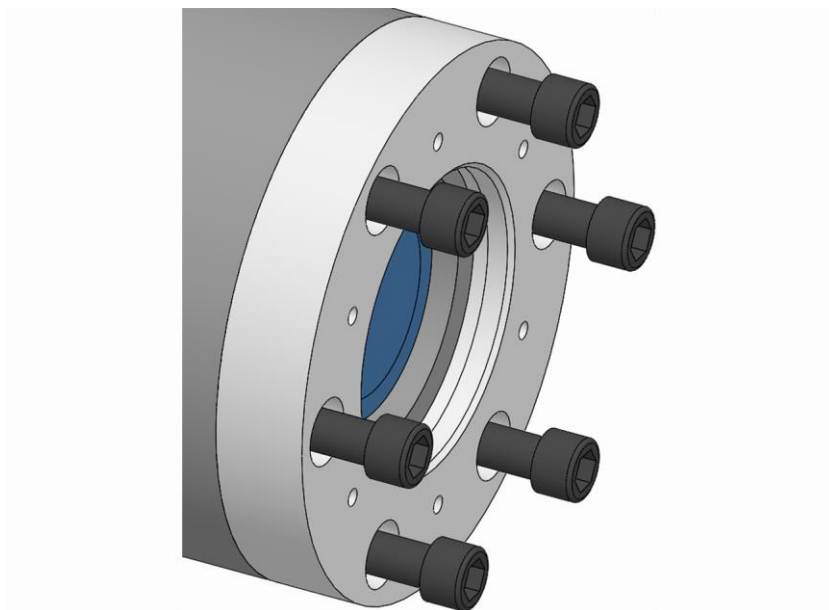
1. Applicare i mezzi di ancoraggio eventualmente necessari.
2. Se il mandrino è sospeso verticalmente applicare eventualmente l'attrezzo di montaggio.



INFORMAZIONE

Per il posizionamento prendere eventualmente il blocco di posizionamento sul mandrino della macchina e il foro di posizionamento nella flangia mandrino.

3. Applicare la flangia mandrino sul mandrino della macchina. Eventualmente posizionare la flangia mandrino sul mandrino della macchina attraverso il suo foro.



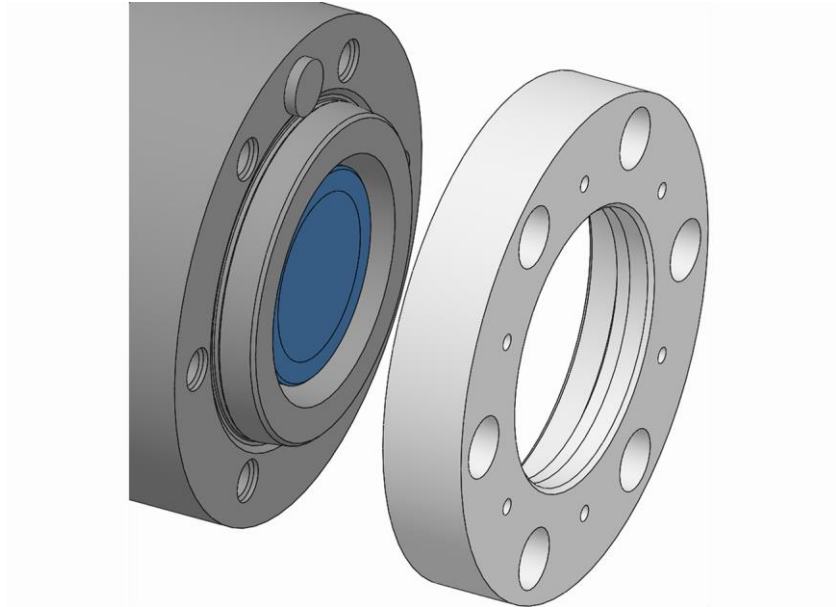
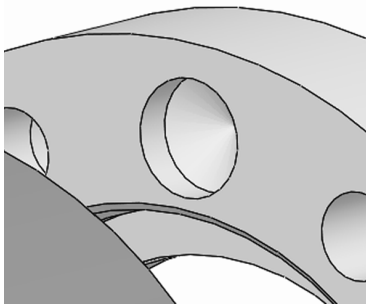
4. Avvitare le viti di fissaggio della flangia mandrino e serrarle con la coppia prescritta [vedi capitolo »Coppie di serraggio delle viti«].
5. Allentare i mezzi di ancoraggio eventualmente utilizzati e rimuoverli.
6. Se il mandrino è sospeso verticalmente rimuovere l'attrezzo di montaggio eventualmente utilizzato.
7. Controllare la planarità sulla superficie di prova della flangia mandrino [preferibilmente $\leq 0,005$ mm].
8. Controllare la concentricità sulla superficie di prova della flangia mandrino [preferibilmente $\leq 0,005$ mm].

Se la planarità e/o concentricità è maggiore del valore massimo consentito:

9. Smontare la flangia mandrino.
10. Pulire la superficie di contatto e le superfici di accoppiamento del mandrino della macchina e della flangia mandrino.
11. In presenza di una bavatura o di un lieve danneggiamento ripassare leggermente la superficie di contatto della flangia mandrino e del mandrino della macchina con una pietra a olio.
12. Montare nuovamente la flangia mandrino.
13. Ripetere il controllo della planarità.
14. Ripetere il controllo della concentricità.

7.5.5 Montaggio di una flangia mandrino regolabile

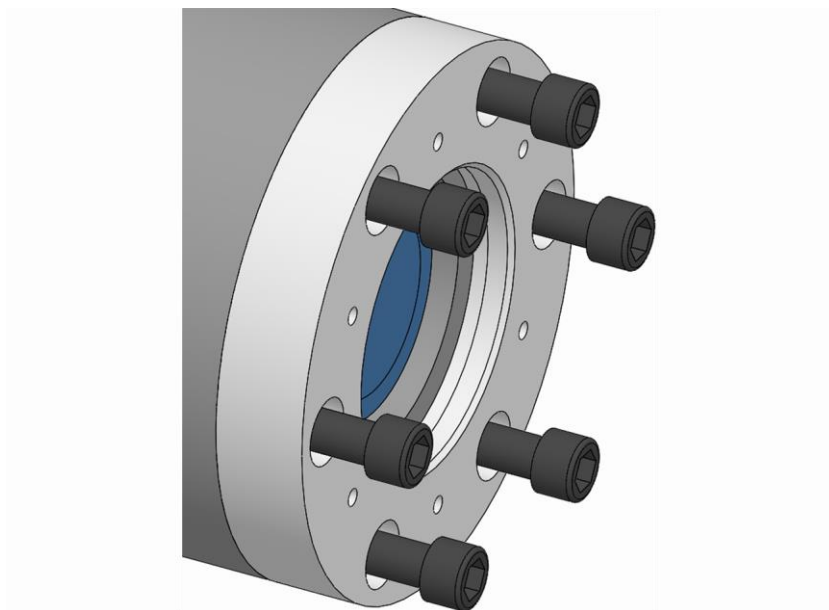
1. Applicare i mezzi di ancoraggio eventualmente necessari.
2. Se il mandrino è sospeso verticalmente applicare eventualmente l'attrezzo di montaggio.



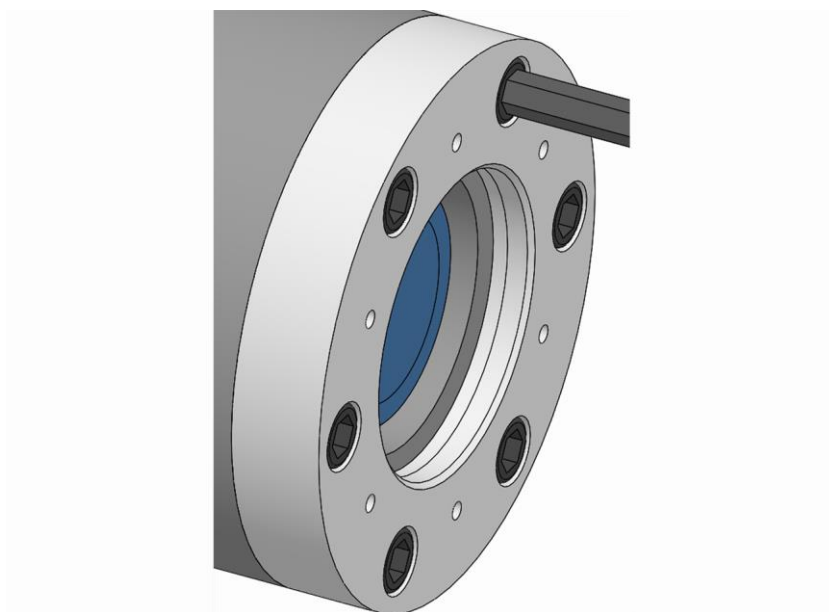
INFORMAZIONE

Per il posizionamento prendere eventualmente il blocco di posizionamento sul mandrino della macchina e il foro di posizionamento nella flangia mandrino.

3. Applicare la flangia mandrino sul mandrino della macchina. Eventualmente posizionare la flangia mandrino sul mandrino della macchina attraverso il suo foro.



4. Applicare le viti di fissaggio della flangia mandrino e avvitarle leggermente.
5. Allentare i mezzi di ancoraggio eventualmente utilizzati e rimuoverli.
6. Se il mandrino è sospeso verticalmente rimuovere l'attrezzo di montaggio eventualmente utilizzato.
7. Controllare la concentricità sulla superficie di prova della flangia mandrino [preferibilmente $\leq 0,005$ mm] ed eventualmente correggerla con un martello di plastica agendo con cautela.



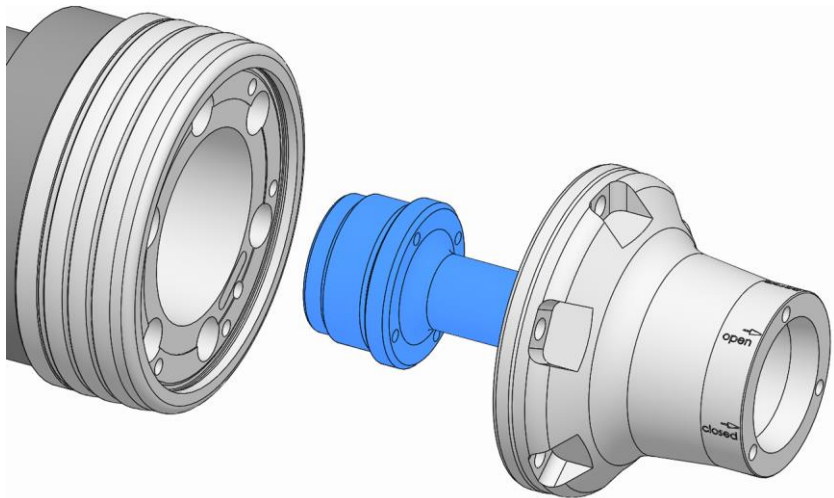
8. Serrare le viti di fissaggio della flangia mandrino con la coppia prescritta [vedi capitolo »Coppie di serraggio delle viti«].
9. Controllare la planarità sulla superficie di prova della flangia mandrino [preferibilmente $\leq 0,005$ mm].

Se la planarità è maggiore del valore massimo consentito:

10. Smontare la flangia mandrino.
11. Pulire la superficie di contatto e le superfici di accoppiamento del mandrino della macchina e della flangia mandrino.
12. In presenza di una bavatura o di un lieve danneggiamento ripassare leggermente la superficie di contatto della flangia mandrino e del mandrino della macchina con una pietra a olio.
13. Montare nuovamente la flangia mandrino.
14. Ripetere la regolazione.
15. Ripetere il controllo della planarità.

7.5.6 Montaggio del modulo per la compensazione della forza

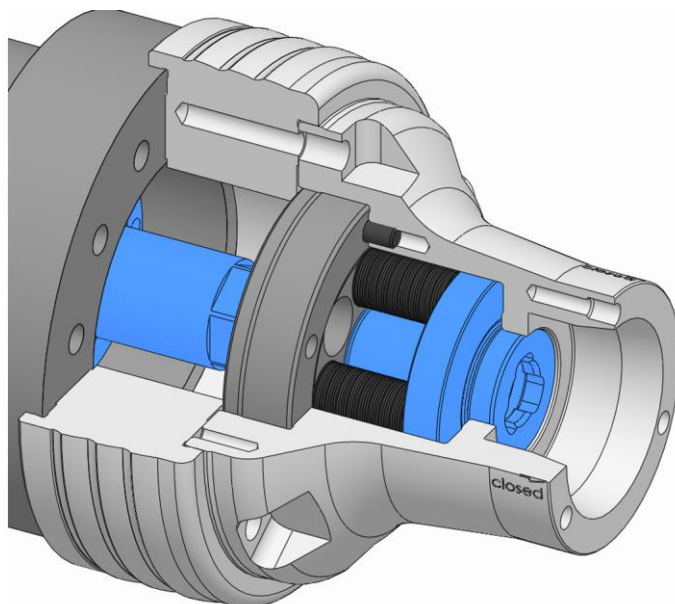
1. Applicare i mezzi di ancoraggio eventualmente necessari.
2. Se il mandrino è sospeso verticalmente applicare eventualmente l'attrezzo di montaggio.
3. Portare il tirante della macchina nella posizione finale anteriore.



INFORMAZIONE

Se è necessario l'impiego di mezzi di ancoraggio, avvitare / svitare il modulo per la compensazione della forza ruotando manualmente la flangia mandrino insieme al mandrino della macchina.

4. Avvitare il modulo per la compensazione della forza al tirante della macchina fino all'arresto.



5. Ruotare il modulo per la compensazione della forza in senso contrario fino a quando lo schema dei fori sulla flangia mandrino non coincide con quello del modulo per la compensazione della forza.

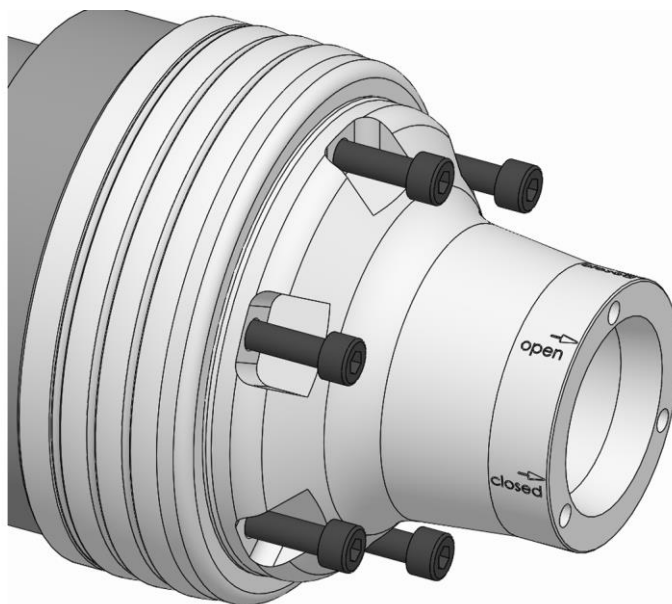


AVVERTENZA

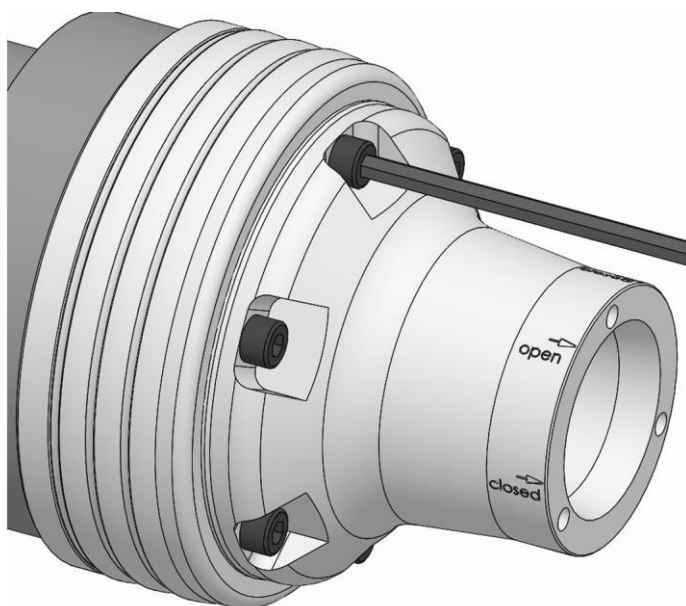
Rischio di gravi traumi da schiacciamento in caso di movimentazione impropria della macchina durante il montaggio!

- Non inserire mai la mano nello spazio tra macchina utensile / flangia mandrino e modulo per la compensazione della forza.
6. Portare il tirante della macchina nella posizione finale posteriore applicando la forza e la velocità minime possibili [vedi capitolo »Preparazione della macchina per il montaggio«].

Modulo per la compensazione della forza Montaggio



7. Applicare le viti di fissaggio del modulo per la compensazione della forza e avvitarle leggermente.
8. Allentare i mezzi di ancoraggio eventualmente utilizzati e rimuoverli.
9. Se il mandrino è sospeso verticalmente rimuovere l'attrezzo di montaggio eventualmente utilizzato.
10. Controllare la concentricità sulla superficie di prova del modulo per la compensazione della forza [preferibilmente $\leq 0,005$ mm] ed eventualmente correggerla con un martello di plastica agendo con cautela.



11. Serrare le viti di fissaggio del modulo per la compensazione della forza con la coppia prescritta [vedi capitolo »Coppie di serraggio delle viti«].

12. Controllare la planarità sulla superficie di prova del modulo per la compensazione della forza [preferibilmente $\leq 0,005$ mm].

Se la planarità è maggiore del valore massimo consentito:

13. Smontare il modulo per la compensazione della forza.
14. Pulire la superficie di contatto e le superfici di accoppiamento della flangia mandrino e del modulo per la compensazione della forza.
15. In presenza di una bavatura o di un lieve danneggiamento ripassare leggermente la superficie di contatto del modulo per la compensazione della forza e della flangia mandrino con una pietra a olio.
16. Rimontare il modulo per la compensazione della forza.
17. Ripetere la regolazione.
18. Ripetere il controllo della planarità.

8 Utilizzo

8.1 Sicurezza di utilizzo



AVVERTENZA

Rischio di gravi lesioni se il montaggio / lo smontaggio del mezzo di serraggio è affidato a personale non qualificato!

- Affidare il montaggio / lo smontaggio del mezzo di serraggio solo a personale qualificato nel settore specifico.



AVVERTENZA

Rischio di gravi lesioni in seguito all'avviamento incontrollato della macchina utensile!

- Portare la macchina utensile in modalità di impostazione.
- Rimuovere tutti gli attrezzi, i mezzi ausiliari e i mezzi di prova dall'area di lavoro della macchina subito dopo l'uso.
- Rimuovere tutti i mezzi di ancoraggio dal prodotto e dall'area di lavoro della macchina.



AVVERTENZA

Rischio di gravi lesioni a causa di attrezzi e mezzi di prova che potrebbero essere scagliati fuori!

- Prima della messa in servizio assicurarsi di aver rimosso tutti gli attrezzi e i mezzi di prova dall'area di lavoro della macchina.



AVVERTENZA

Rischio di gravi lesioni a causa della fuoriuscita di liquidi sotto alta pressione!

- Durante il montaggio / lo smontaggio del mezzo di serraggio disattivare l'alimentazione fluidi.
- Eventualmente abbassare la pressione accumulata.
- Spegnerne l'impianto.



AVVERTENZA

Grave rischio di traumi da schiacciamento e fratture in caso di caduta di componenti a causa di un montaggio / smontaggio inadeguato del mezzo di serraggio!

- Assicurarsi che il prodotto non possa in alcun modo muoversi o cadere.
- Per il montaggio / lo smontaggio del mezzo di serraggio su un mandrino della macchina sospeso verticalmente utilizzare eventualmente un attrezzo di montaggio idoneo.



AVVERTENZA

Rischio di gravi traumi da schiacciamento in caso di movimentazione impropria della macchina durante il montaggio / lo smontaggio del mezzo di serraggio!

- Durante il montaggio / lo smontaggio del mezzo di serraggio i movimenti della macchina sono ammessi solo in modalità di impostazione.
- Non introdurre mai le mani o le dita nella fessura.
- Prestare attenzione agli interstizi tra i componenti in movimento.



AVVERTENZA

Rischio di gravi lesioni alla testa: non chinarsi nell'area di lavoro della macchina!

- Chinarsi nell'area di lavoro della macchina solo se non sono presenti utensili da taglio o oggetti acuminati al suo interno o soltanto se questi sono coperti.
- Non portare mai parti del corpo sotto parti dell'area di lavoro della macchina che potrebbero cadere.
- Per il montaggio / lo smontaggio del mezzo di serraggio su un mandrino della macchina sospeso verticalmente utilizzare un attrezzo di montaggio idoneo in funzione del peso.



AVVERTENZA

Elevato sforzo fisico a causa del peso proprio del prodotto o delle sue parti in caso di trasporto inadeguato!

- A partire da un peso di 10 kg utilizzare dispositivi di trasporto, sollevamento e ancoraggio adeguati.



AVVISO

Danni materiali a causa di mezzi di ancoraggio rimasti nel prodotto!

- Rimuovere sempre i mezzi di ancoraggio direttamente dopo il montaggio / lo smontaggio del mezzo di serraggio.



AVVISO

Danneggiamento dei componenti a causa di lubrorefrigeranti senza una protezione anticorrosione sufficiente!

- I componenti in acciaio devono essere protetti dal naturale processo di ossidazione.
- Utilizzare solo lubrorefrigeranti con una protezione anticorrosione sufficiente.



AVVISO

Danni materiali a causa di lubrorefrigeranti imbrattati / non trattati!

- Per garantire un funzionamento regolare del prodotto, soprattutto in caso di lavaggio interno con lubrorefrigeranti e/o di utilizzo di attrezzi con lavaggio interno, è necessario assicurarsi che il lubrorefrigerante sia pulito/trattato e non contenga particelle $>100 \mu\text{m}$ [filtrato con larghezza maglia $100 \mu\text{m}$].

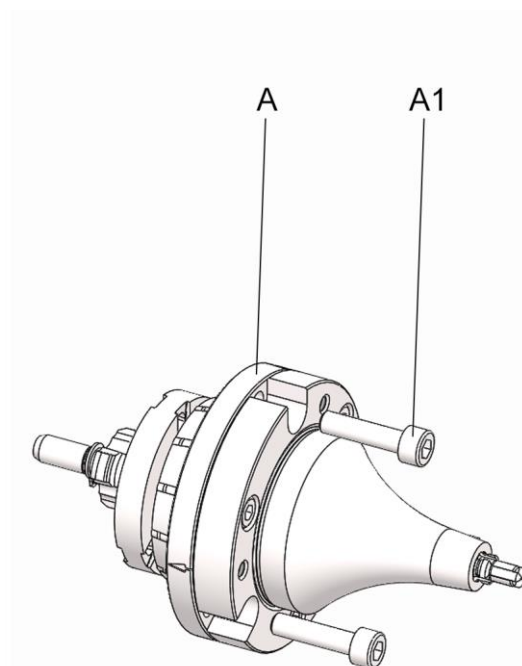
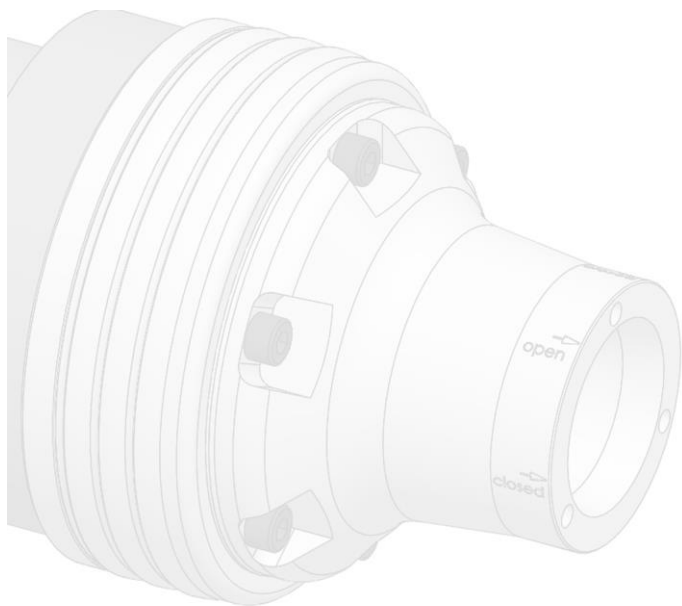


AVVISO

Danneggiamento delle guarnizioni a causa dei lubrorefrigeranti sbagliati!

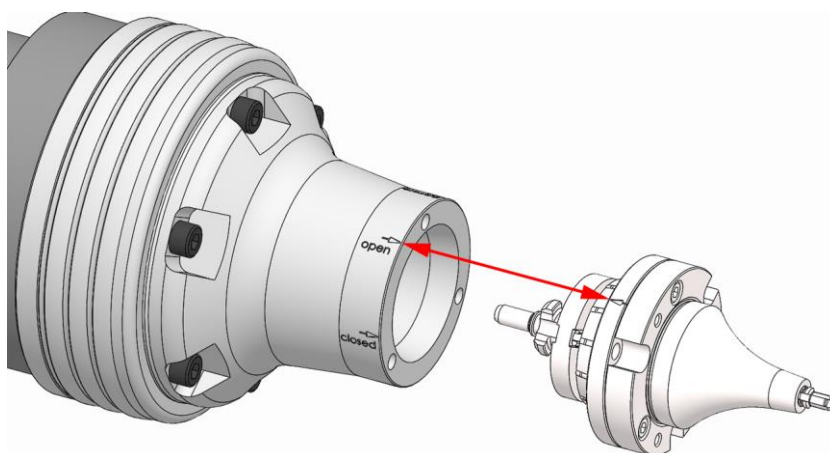
- Non utilizzare lubrorefrigeranti che aggrediscono e danneggiano le guarnizioni. Le guarnizioni montate possono essere in NBR, Viton, PUR.
- Non utilizzare lubrorefrigeranti contenenti esteri o polari.

8.2 Montaggio del mezzo di serraggio



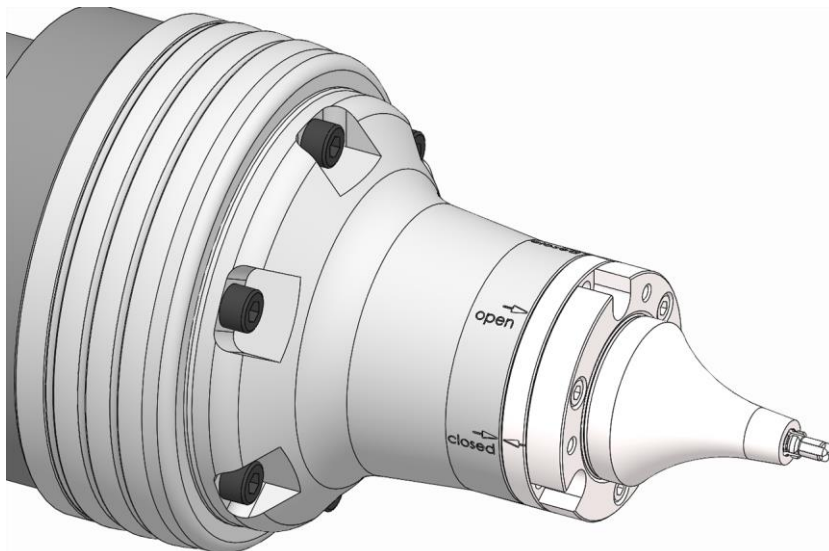
- A Mezzo di serraggio
A1 Viti di fissaggio mezzo di serraggio

1. Preparare la macchina come descritto nel capitolo »Preparazione della macchina per il montaggio« per i passi seguenti.
2. Portare il modulo per la compensazione della forza nella posizione finale anteriore.
3. Applicare i mezzi di ancoraggio eventualmente necessari.
4. Se il mandrino è sospeso verticalmente applicare eventualmente l'attrezzo di montaggio.
5. Pulire la superficie piana del modulo per la compensazione della forza e del mezzo di serraggio con un panno privo di pelucchi.

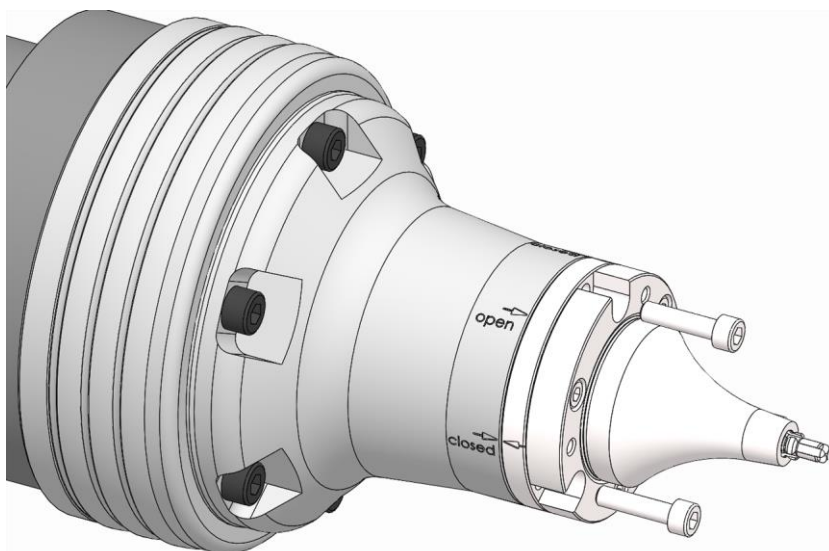


6. Applicare il mezzo di serraggio sul modulo per la compensazione della forza in modo che la marcatura

»OPEN« sul mezzo di serraggio coincide con la marcatura sul modulo per la compensazione della forza. I perni di serraggio devono essere a filo, ovvero spostati all'indietro rispetto al mezzo di serraggio.



7. Ruotare il mezzo di serraggio rispetto al modulo per la compensazione della forza o il mandrino con il modulo per la compensazione della forza montato rispetto al mezzo di serraggio in modo che la marcatura sul mezzo di serraggio coincida con la marcatura »CLOSED« sul modulo per la compensazione della forza.
8. Portare il modulo per la compensazione della forza nella posizione finale posteriore.



9. Avvitare le viti di fissaggio del mezzo di serraggio e serrarle con la coppia prescritta [vedi capitolo »Coppie di serraggio delle viti«].
10. Se il mandrino è sospeso verticalmente rimuovere l'attrezzo di montaggio eventualmente utilizzato.

11. Allentare i mezzi di ancoraggio eventualmente utilizzati e rimuoverli.



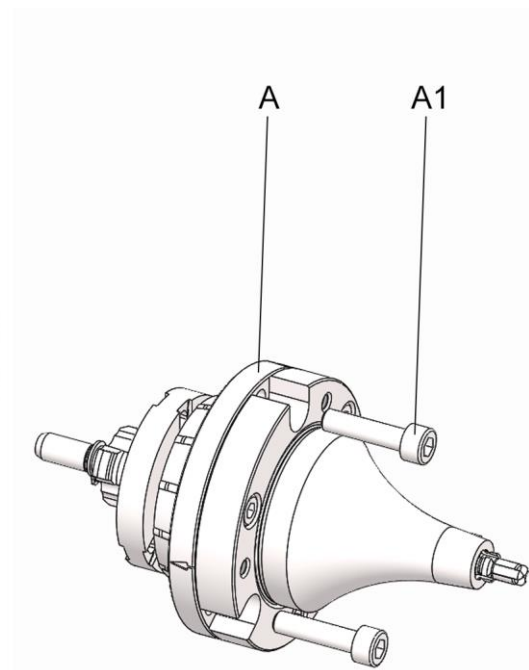
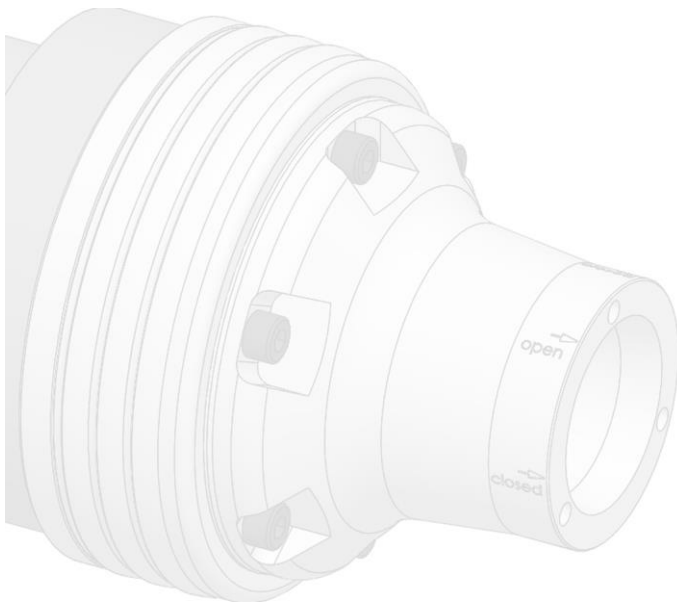
AVVERTENZA

Rischio di gravi lesioni a causa della mancata osservanza della messa in servizio del mezzo di serraggio!

- Oltre al presente manuale di istruzioni, leggere e osservare anche il manuale di istruzioni del mezzo di serraggio corrispondente.

12. Regolare la pressione di esercizio in base al valore di lavorazione consentito. È consentito avviare la macchina utensile solo quando la pressione di esercizio ha raggiunto completamente il livello necessario.

8.3 Smontaggio del mezzo di serraggio

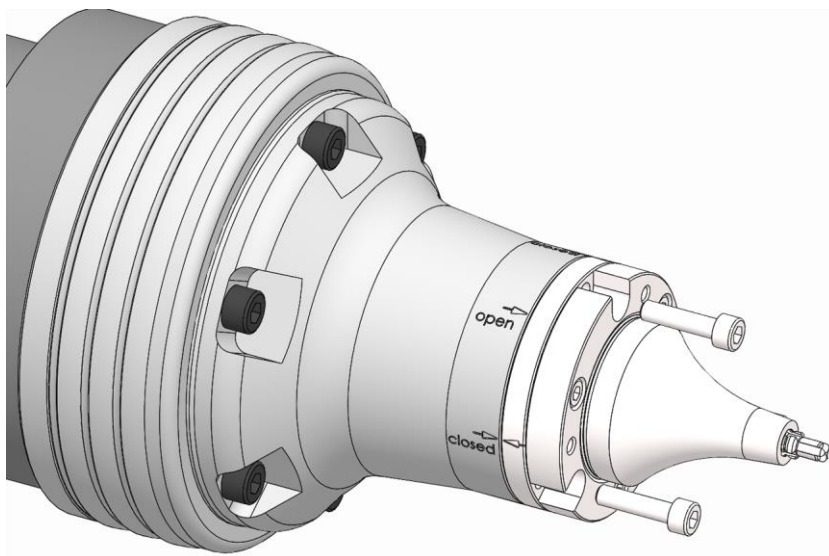


- A Mezzo di serraggio
A1 Viti di fissaggio mezzo di serraggio

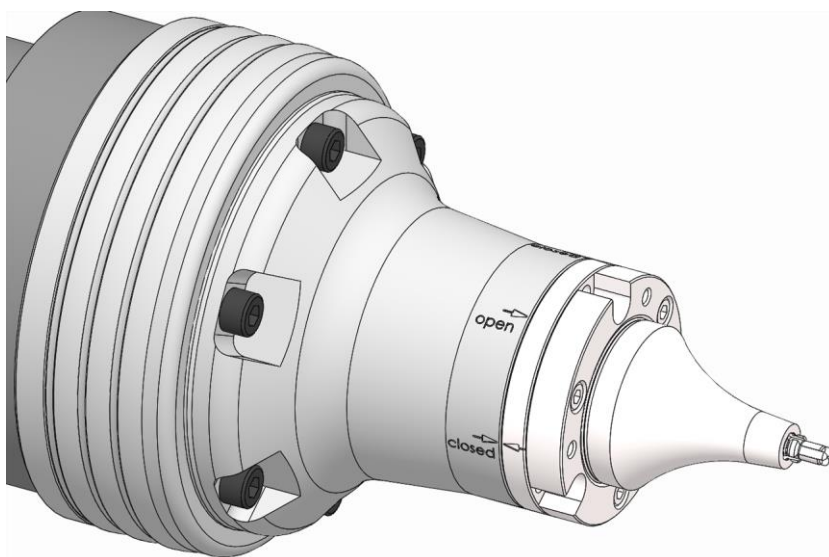
In caso di interruzione della produzione per più di tre giorni è necessario smontare il mezzo di serraggio e metterlo a magazzino seguendo le indicazioni del fabbricante [vedi manuale di istruzioni del mezzo di serraggio].

1. Preparare la macchina come descritto nel capitolo »Preparazione della macchina per lo smontaggio« per i passi seguenti.
2. Portare il modulo per la compensazione della forza nella posizione finale anteriore.
3. Applicare i mezzi di ancoraggio eventualmente necessari.

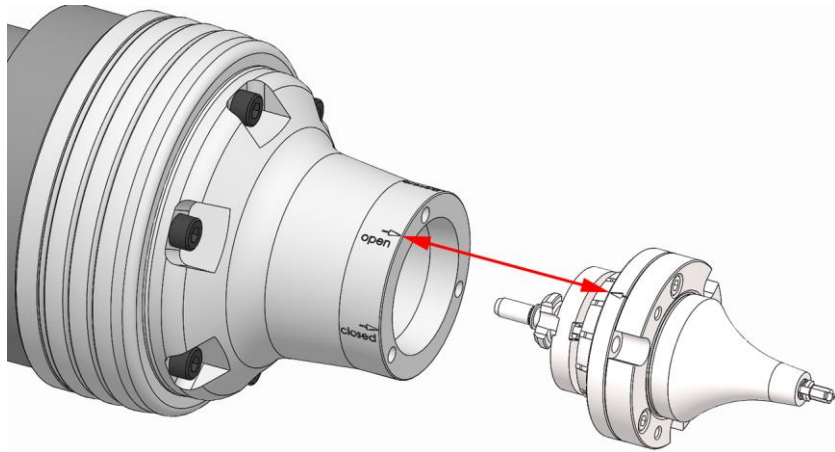
4. Se il mandrino è sospeso verticalmente applicare eventualmente l'attrezzo di montaggio.



5. Allentare le viti di fissaggio del mezzo di serraggio e rimuoverle.



6. Ruotare il mezzo di serraggio rispetto al modulo per la compensazione della forza o il mandrino con il modulo per la compensazione della forza montato rispetto al mezzo di serraggio in modo che la marcatura sul mezzo di serraggio coincida con la marcatura »OPEN« sul modulo per la compensazione della forza.



7. Togliere il mezzo di serraggio dal modulo per la compensazione della forza.

8.4 Controlli



AVVISO

Rischio di gravi danni o distruzione della macchina utensile e del pezzo a causa di prodotti danneggiati, incompleti o montati in modo inappropriato!

- Montare in modo adeguato soltanto prodotti integri e completi.
- In caso di dubbi contattare il fabbricante.

Prima di qualsiasi montaggio e/o messa in servizio dei prodotti garantire i punti seguenti:

- I prodotti utilizzati sono integri.
- Tutte le viti di fissaggio dei prodotti sono presenti e serrate con la giusta coppia.
- Nessuno degli spigoli o delle superfici di scorrimento deve presentare rotture o segni di usura.
- Il numero di giri impostato della macchina utensile non deve superare la rotazione massima del prodotto. Di tutte le rotazioni massime indicate sui prodotti combinati, attenersi sempre al valore più basso.
- Non superare la forza di azionamento massima riportata sul prodotto. Di tutte le forze di azionamento massime indicate sui prodotti combinati, attenersi sempre al valore più basso.
- Rimuovere tutti gli attrezzi di montaggio dall'area di lavorazione.

8.5 Comportamento in seguito a una collisione

Nel caso di una collisione è necessario controllare la presenza di danni o incrinature sul prodotto e tutte le sue parti prima di riutilizzarlo.

Smontare il prodotto dalla macchina [vedi capitolo »Smontaggio del prodotto«] e smontarne i pezzi [grado di smontaggio, vedi capitolo »Pulizia«].

9 Attività al termine della produzione

1. Spegnere la macchina utensile e proteggerla dalla riaccensione.
2. Aprire lo sportello / la calotta di protezione.



AVVERTENZA

Rischio di lesioni oculari e ferite da taglio se non si indossa l'abbigliamento protettivo per le operazioni di pulizia!

- Non pulire mai il prodotto con aria compressa.
- Oltre all'attrezzatura di base è necessario indossare i seguenti dispositivi di protezione:



3. Pulire il prodotto da trucioli e residui di produzione con un panno morbido e privo di pelucchi e oliarlo leggermente.
4. Chiudere lo sportello / la calotta di protezione.

10 Smontaggio

In caso di interruzione della produzione per più di tre giorni è necessario smontare il prodotto e metterlo a magazzino seguendo le indicazioni del fabbricante [vedi capitolo »Trasporto, imballaggio, immagazzinaggio«].

10.1 Sicurezza di smontaggio



AVVERTENZA

Rischio di gravi lesioni se il montaggio / lo smontaggio è affidato a personale non qualificato!

- Affidare il montaggio / lo smontaggio solo a personale qualificato nel settore specifico.



AVVERTENZA

Rischio di gravi lesioni in seguito all'avviamento incontrollato della macchina utensile!

- Portare la macchina utensile in modalità di impostazione.
- Rimuovere tutti gli attrezzi, i mezzi ausiliari e i mezzi di prova dall'area di lavoro della macchina subito dopo l'uso.
- Rimuovere tutti i mezzi di ancoraggio dal prodotto e dall'area di lavoro della macchina.



AVVERTENZA

Rischio di gravi lesioni a causa della fuoriuscita di liquidi sotto alta pressione!

- Durante il montaggio / lo smontaggio disattivare l'alimentazione fluidi.
- Eventualmente abbassare la pressione accumulata.
- Spegnerne l'impianto.



AVVERTENZA

Grave rischio di traumi da schiacciamento e fratture in caso di caduta di componenti a causa di un montaggio / smontaggio inadeguato!

- Assicurarsi che il prodotto non possa in alcun modo muoversi o cadere.
- Per il montaggio / lo smontaggio su un mandrino della macchina sospeso verticalmente utilizzare eventualmente un attrezzo di montaggio idoneo.



AVVERTENZA

Rischio di gravi traumi da schiacciamento in caso di movimentazione impropria della macchina durante il montaggio / lo smontaggio!

- Durante il montaggio / lo smontaggio i movimenti della macchina sono ammessi solo in modalità di impostazione.
- Non introdurre mai le mani o le dita nella fessura.
- Prestare attenzione agli interstizi tra i componenti in movimento.



AVVERTENZA

Rischio di gravi lesioni alla testa: non chinarsi nell'area di lavoro della macchina!

- Chinarsi nell'area di lavoro della macchina solo se non sono presenti utensili da taglio o oggetti acuminati al suo interno o soltanto se questi sono coperti.
- Non portare mai parti del corpo sotto parti dell'area di lavoro della macchina che potrebbero cadere.
- Per il montaggio / lo smontaggio su un mandrino della macchina sospeso verticalmente utilizzare un attrezzo di montaggio idoneo in funzione del peso.



AVVERTENZA

Elevato sforzo fisico a causa del peso proprio del prodotto o delle sue parti in caso di trasporto inadeguato!

- A partire da un peso di 10 kg utilizzare dispositivi di trasporto, sollevamento e ancoraggio adeguati.



INFORMAZIONE

Nelle singole parti del prodotto, nelle parti intercambiabili o negli elementi di serraggio utilizzare i filetti di spinta / di estrazione eventualmente presenti.

10.2 Preparazione della macchina per lo smontaggio

1. Portare la macchina in modalità di impostazione.

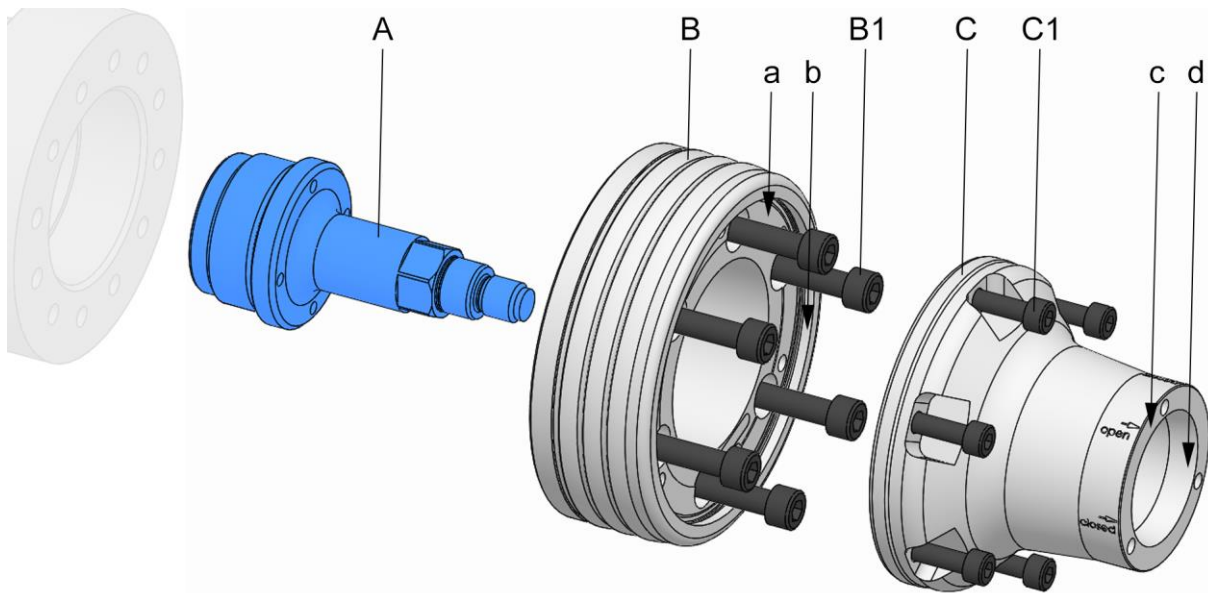


INFORMAZIONE

Il minimo della pressione di esercizio è raggiunto quando il tirante si può ancora spostare senza un messaggio di errore.

2. Ridurre la pressione di esercizio al minimo.
3. Rimuovere utensili da taglio e/o oggetti appuntiti dall'area di lavoro della macchina o coprire questi ultimi.
4. Rimuovere materiali di esercizio, additivi e residui di materiale di lavorazione e smaltirli nel rispetto dell'ambiente.

10.3 Smontaggio del prodotto

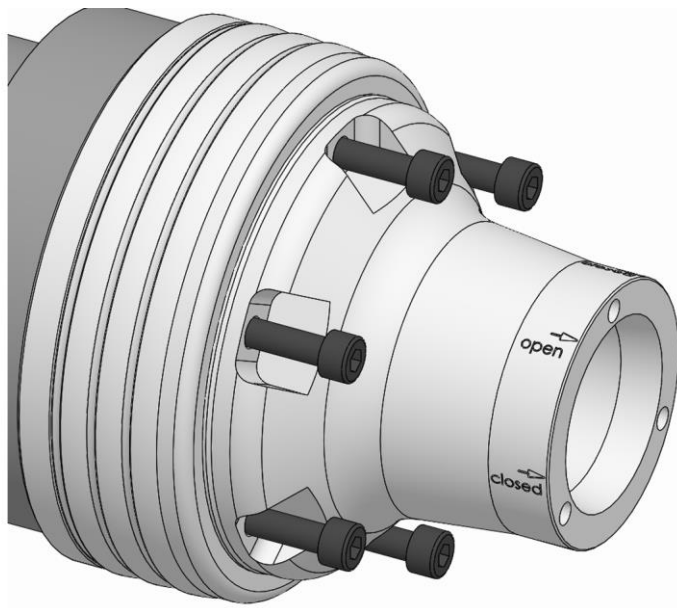


- A Adattatore al tirante
- B Flangia mandrino
- B1 Viti di fissaggio flangia mandrino
- C Modulo per la compensazione della forza
- C1 Viti di fissaggio modulo per la compensazione della forza
- a Superficie di prova planarità della flangia mandrino
- b Superficie di prova concentricità della flangia mandrino
- c Superficie di prova planarità modulo per la compensazione della forza
- d Superficie di prova concentricità modulo per la compensazione della forza

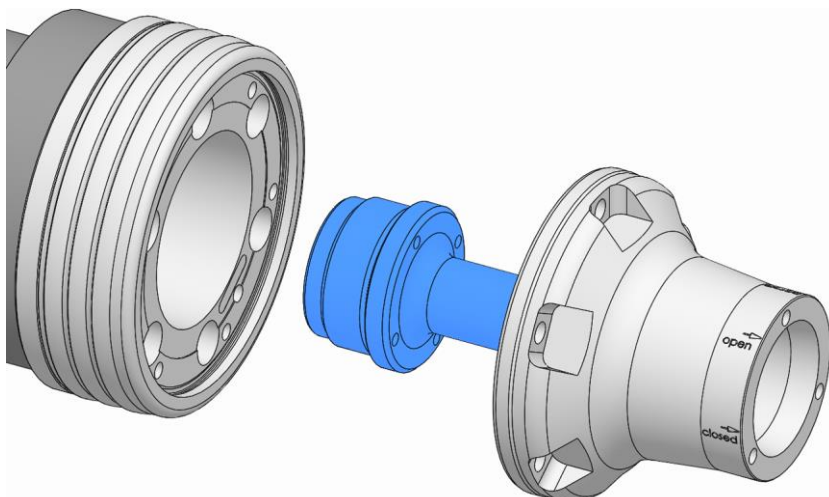
1. Preparare la macchina come descritto nel capitolo «Preparazione della macchina per lo smontaggio» per i passi seguenti.

10.3.1 Smontaggio del modulo per la compensazione della forza

1. Applicare i mezzi di ancoraggio eventualmente necessari.
2. Se il mandrino è sospeso verticalmente applicare eventualmente l'attrezzo di montaggio.
3. Portare il tirante della macchina nella posizione finale posteriore.



4. Allentare le viti di fissaggio modulo per la compensazione della forza e rimuoverle.
5. Portare il tirante della macchina nella posizione finale anteriore applicando la forza e la velocità minime possibili [vedi capitolo »Preparazione della macchina per lo smontaggio«].



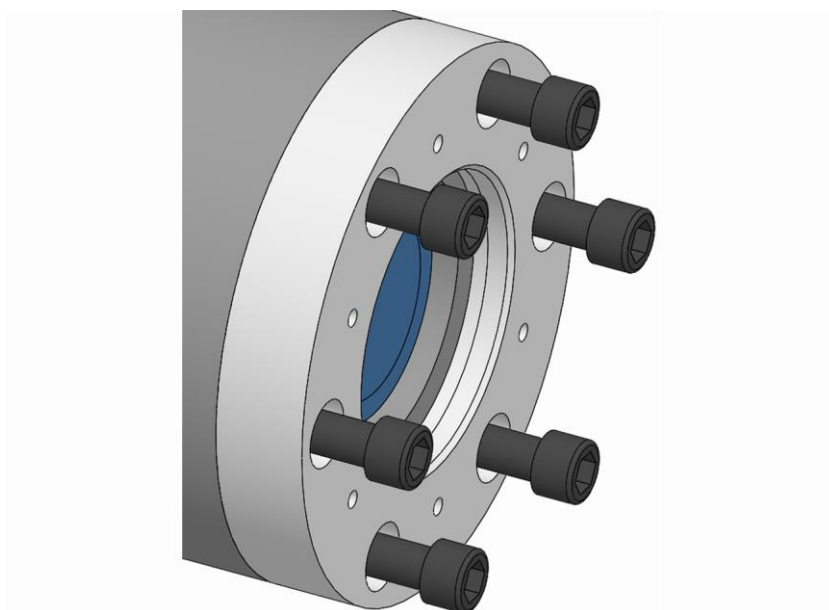
INFORMAZIONE

Se è necessario l'impiego di mezzi di ancoraggio, avvitare / svitare il modulo per la compensazione della forza ruotando manualmente la flangia mandrino insieme al mandrino della macchina.

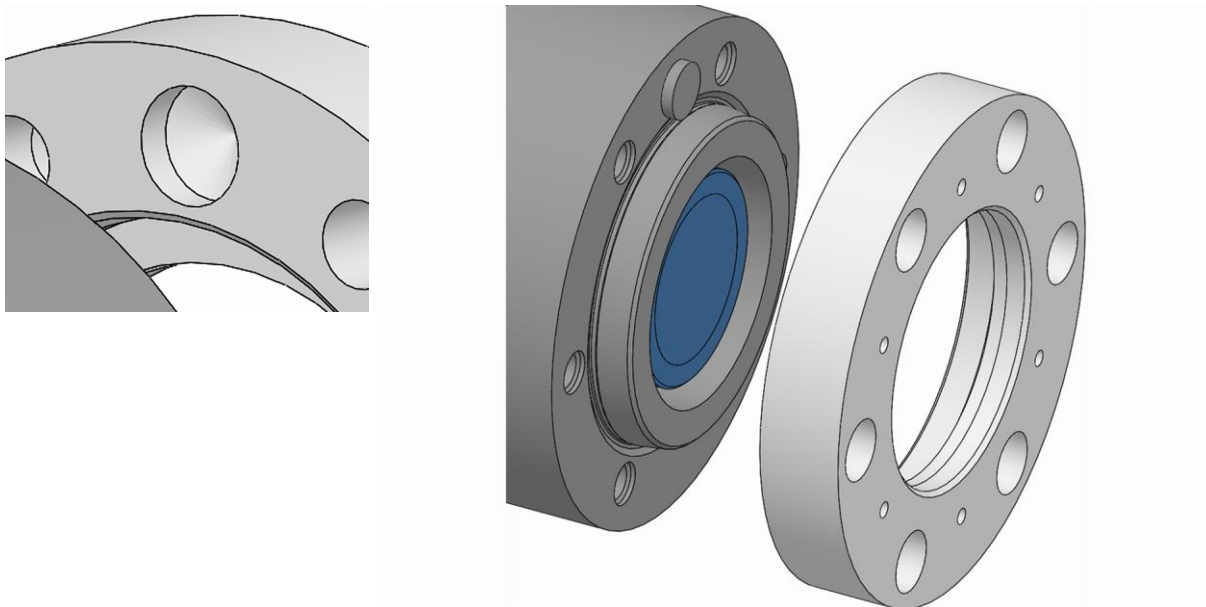
6. Svitare il modulo per la compensazione della forza dal tirante della macchina.

10.3.2 Smontaggio della flangia mandrino

1. Applicare i mezzi di ancoraggio eventualmente necessari.
2. Se il mandrino è sospeso verticalmente applicare eventualmente l'attrezzo di montaggio.

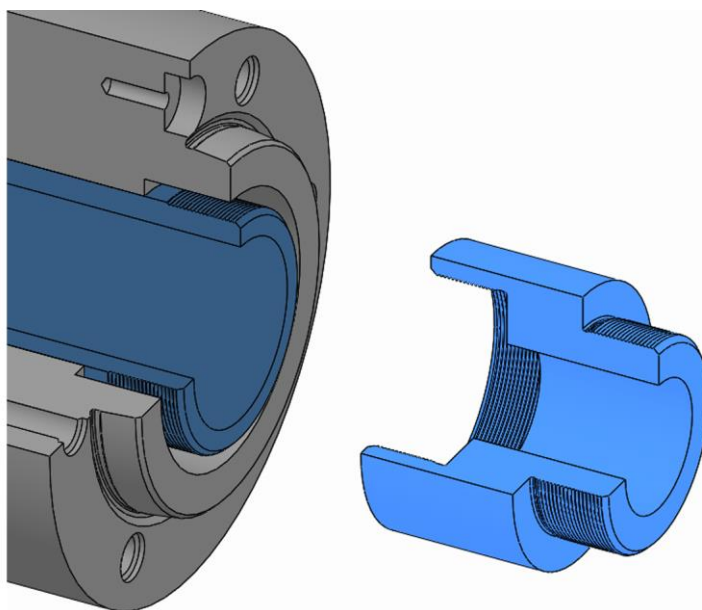


3. Allentare le viti di fissaggio della flangia mandrino e rimuoverle.



4. Svitare la flangia mandrino dal mandrino della macchina.

10.3.3 Smontaggio dell'adattatore al tirante



1. Se l'adattatore al tirante è stato montato sul tirante della macchina, svitarlo dal tirante della macchina per mezzo del suo filetto.

11 Manutenzione

11.1 Sicurezza di manutenzione



AVVERTENZA

Rischio di gravi lesioni a causa di parti scagliate fuori in seguito alla perdita di forza di serraggio!

- Gli intervalli di manutenzione e pulizia del prodotto devono essere rispettati scrupolosamente.



ATTENZIONE

Rischi per la salute in caso di uso improprio dei detergenti!

- Attenersi alle norme sui rischi e alle schede tecniche sulla sicurezza del fabbricante.



INFORMAZIONE

Nelle singole parti del prodotto, nelle parti intercambiabili o negli elementi di serraggio utilizzare i filetti di spinta / di estrazione eventualmente presenti.

11.2 Piano di manutenzione

Nelle sezioni seguenti sono descritti gli interventi di manutenzione necessari per garantire un funzionamento ottimale e senza errori.

Se nel corso dei controlli regolari si rileva un'usura maggiore, ravvicinare gli intervalli di manutenzione necessari in base ai segni di usura effettivi.

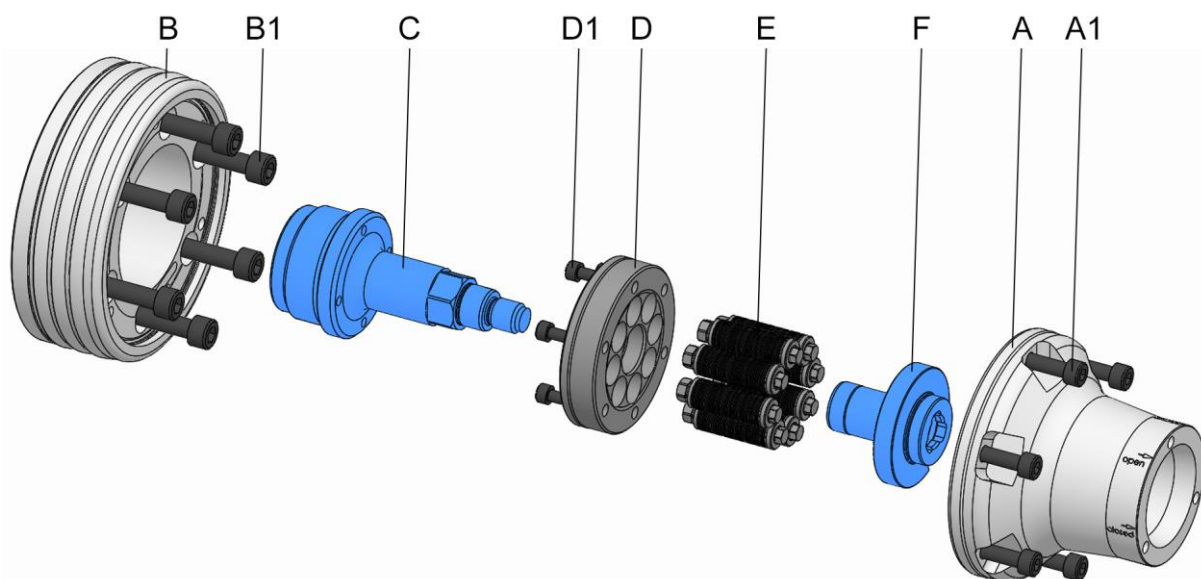
In caso di domande sugli interventi e gli intervalli di manutenzione contattare il fabbricante [vedi capitolo »Contatti«].

Intervallo	Intervento di manutenzione
Quotidiano	Eeguire un controllo visivo per escludere la presenza di usura, scheggiature e incrinature [vedi capitolo »Controllo visivo«] In caso di forte imbrattamento eseguire una pulizia completa [vedi capitolo »Pulizia«]
Ogni sei mesi o dopo 1500 ore di esercizio*	Pulire completamente il prodotto [vedi capitolo »Pulizia«] Lubrificare il prodotto [vedi capitolo »Lubrificazione del prodotto«]
In caso di immagazzinaggio	Vedi capitolo »Immagazzinaggio«

* A seconda del caso che si verifica per primo

Tabella 5: Tabella di manutenzione

11.3 Pulizia



- A Alloggiamento
- A1 Viti di fissaggio alloggiamento
- B Flangia mandrino
- B1 Viti di fissaggio flangia mandrino
- C Adattatore al tirante
- D Copertura
- D1 Viti di fissaggio copertura
- E Molle
- F Adattatore a baionetta



AVVERTENZA

Rischio di lesioni oculari e ferite da taglio se non si indossa l'abbigliamento protettivo per le operazioni di pulizia!

- Non pulire mai il prodotto con aria compressa.
- Oltre all'attrezzatura di base è necessario indossare i seguenti dispositivi di protezione:





AVVISO

Danneggiamento delle guarnizioni a causa di solventi sbagliati!

- Per la pulizia del prodotto non utilizzare solventi, che aggrediscono e danneggiano le guarnizioni. Le guarnizioni montate possono essere in NBR, Viton, PUR.
- Per la pulizia del prodotto non utilizzare solventi contenenti esteri o polari.



AVVISO

Rischio di danni materiali a causa di un montaggio errato degli elementi di tenuta!

- Sostituire gli elementi di tenuta mancanti o danneggiati.
- Prestare attenzione a non far cadere o non danneggiare gli elementi di tenuta durante il montaggio / lo smontaggio, eventualmente ingrassarli leggermente.

Per ottenere le tolleranze di concentricità e planarità, è indispensabile la pulizia dei corrispondenti diametri di battuta e di guida.

1. Smontare il mezzo di serraggio dal prodotto [vedi capitolo »Smontaggio del mezzo di serraggio«].
2. Smontare il prodotto dalla macchina [vedi capitolo »Smontaggio del prodotto«].



AVVERTENZA

Rischio di gravi lesioni a causa dello sbilanciamento in caso di rimontaggio scorretto!

- Le singole parti del prodotto devono essere rimontate nella stessa posizione.
- Eventualmente, prima di smontare il prodotto, annotare la posizione delle singole parti.



AVVERTENZA

Rischio di gravi lesioni a causa della forza di serraggio errata in caso di rimontaggio scorretto!

- Attenersi all'ordine e alla disposizione delle molle.



AVVISO

Uno smontaggio inappropriato del prodotto può causare danni materiali.

- È vietato smontare i pezzi del prodotto oltre quanto indicato nel disegno esploso.

3. Smontare il prodotto secondo il disegno esploso. Durante lo smontaggio tenere presente quanto segue.
 - Allentare le viti di fissaggio della copertura in modo uniforme, in ordine alternato e incrociato.
 - Attenersi all'ordine e alla disposizione delle molle, che sono necessarie per il montaggio.
4. Pulire tutti i componenti con un detergente non polare e privo di esteri e un panno morbido, resistente e privo di pelucchi da tutti i residui di olio e grasso e controllare che non siano presenti danni visibili.
5. Montare il prodotto secondo il disegno esploso e, durante il montaggio, lubrificarlo [vedi capitolo »Lubrificazione del prodotto«]. Durante il montaggio tenere presente quanto segue.
 - Le molle vanno montate nello stesso ordine e con la stessa disposizione.
 - Le viti di fissaggio vanno sostituite in caso di usura o danneggiamento.
 - Serrare tutte le viti di fissaggio con la coppia prescritta [vedi scritta e/o capitolo »Coppie di serraggio delle viti«]. Assicurarsi che il serraggio delle viti sia uniforme per evitare uno stiramento sotto carico.
 - Applicare il lubrificante soltanto sulle superfici di scorrimento meccaniche. Attenersi alle indicazioni sui lubrificanti [vedi capitolo »Utilizzo di lubrificanti«].

- Non applicare eccessive quantità di lubrificante sulle superfici di contatto perché si potrebbero causare errori di planarità.
- Gli elementi di tenuta [per es. o-ring, Quad-Ring] e le superfici di tenuta devono essere lubrificati con grasso. Attenersi alle indicazioni sull'ingrassaggio [vedi capitolo »Utilizzo di lubrificanti«].

11.4 Controllo visivo

Eeguire ogni giorno un controllo visivo del prodotto per poter rilevare per tempo la presenza di eventuali danni.

Controllare la presenza di incrinature e danneggiamenti sul prodotto, in particolare sulle superfici di appoggio.

Allo stesso modo verificare che tutte le viti di fissaggio siano serrate a fondo.

Se si rileva un danno, sostituire immediatamente i componenti interessati con ricambi originali del fabbricante.

In caso di forte imbrattamento, pulire il prodotto [vedi capitolo »Pulizia«].

11.5 Lubrificazione del prodotto



PERICOLO

Rischio di gravi lesioni a causa di pezzi scagliati fuori in seguito a una scarsa lubrificazione del prodotto!

- In seguito a una scarsa lubrificazione, la forza di serraggio massima si riduce del 20 % circa.
- Attenersi rigorosamente agli intervalli di manutenzione [vedi capitolo »Piano di manutenzione«].

La lubrificazione va eseguita a ogni intervento di pulizia, manutenzione, montaggio e secondo necessità.

1. Smontare il prodotto per lubrificarlo. Per il grado di smontaggio vedi capitolo »Pulizia«.
2. Rimuovere da tutti i punti di lubrificazione il grasso in fuoriuscita, usato o in eccesso e smaltirlo secondo le disposizioni locali vigenti.
3. Dopo la lubrificazione eseguire più volte l'intera corsa.

11.6 Utilizzo di lubrificanti

Per garantire un corretto funzionamento e una lunga durata dei prodotti, utilizzare i lubrificanti prescritti.

È consentito utilizzare solo grasso che abbia i requisiti di base di aderenza, resistenza alla pressione e solubilità nei lubrificanti. Inoltre il grasso deve essere privo di particelle di sporco che potrebbero finire tra due superfici di accoppiamento e causare un errore di funzionamento. Si raccomanda di utilizzare i lubrificanti seguenti:

Grasso universale GP 355

[vedi catalogo dei prodotti HAINBUCH]

In alternativa:

Lubrificante	Fabbricante	Denominazione del prodotto
Grasso	MicroGleit	GP 355
	Klüber	QNB 50
	Zeller & Gmelin	DIVINOL SD24440
	Bremer & Leguill	RIVOLTA W.A.P.

Tabella 6: Scelta del lubrificante



AVVISO

Anomalia di funzionamento del prodotto a causa della combinazione di grassi diversi!

- Non è consentito mescolare tra loro grassi diversi.
- Prima di utilizzare un nuovo tipo di grasso pulire completamente il prodotto.

11.7 Durata delle molle



AVVERTENZA

Pericolo di gravi lesioni a causa della rottura di singole parti del prodotto in caso di superamento della durata delle molle!

- La durata delle molle che si trovano nel flusso di forze non deve mai essere superata.
- Sostituire le molle prima che superino la durata prevista.

La durata delle molle che si trovano nel flusso di forze è al massimo di 2×10^6 variazioni di carico.

Sostituire le molle prima che superino la durata indicata [vedi capitolo »Pulizia«].

12 Smaltimento

In mancanza di accordi precisi sul ritiro o lo smaltimento, conferire i componenti smontati nei rifiuti recuperabili.



AVVISO

Uno smaltimento errato di sostanze dannose per l'ambiente può causare gravi danni all'ambiente!

- Lubrificanti, additivi e materiali di consumo sono rifiuti speciali che devono essere smaltiti soltanto da aziende specializzate autorizzate.

Raccogliere l'olio / il grasso usato in contenitori adatti e smaltirli secondo le disposizioni locali vigenti.

Per informazioni sullo smaltimento ambientalmente compatibile rivolgersi alle autorità comunali o a un'azienda specializzata.

13 Guasti

Nel capitolo seguente sono descritte le possibili cause di guasto e i lavori da eseguire per eliminarle.

Per i guasti che si ripetono, abbreviare gli intervalli di manutenzione in base al carico effettivo.

In caso di guasti che non si risolvono con le indicazioni seguenti, contattare il fabbricante [vedi capitolo »Contatti«].

13.1 Comportamento in caso di guasti

In generale:

1. In caso di guasti che rappresentano un pericolo immediato per persone o oggetti di valore, premere subito il tasto di arresto d'emergenza della macchina utensile.
2. Determinare la causa del guasto.
3. Se la risoluzione richiede lavori nella zona di pericolo, portare la macchina utensile in modalità di impostazione.
4. Informare immediatamente del guasto il responsabile sul luogo di impiego.
5. A seconda del guasto, affidarsi a personale esperto autorizzato nel settore specifico.



INFORMAZIONE

La tabella dei guasti sotto riportata indica chi è autorizzato a eliminare il guasto.

6. Nel caso di un guasto non causato dal prodotto, la causa può risiedere nella zona della macchina. A tal proposito si vedano le istruzioni per l'uso della macchina utensile.

13.2 Tabella dei guasti

Guasto	Possibile causa	Rimedio	Eliminazione a opera di
Corse assiali errate nel modulo per la compensazione della forza	Imbrattamento dei componenti che si trovano nel flusso di forze	Smontare il mezzo di serraggio e pulirlo; se necessario, staccare il modulo per la compensazione della forza, smontare i pezzi e pulirli	Personale qualificato
	Mezzo di serraggio errato	Utilizzare un mezzo di serraggio adeguato	
	Adattatore al tirante errato	Consultare il fabbricante	Fabbricante
	Posizione sbagliata del tirante	Controllare la posizione del tirante	Personale qualificato

Guasto	Possibile causa	Rimedio	Eliminazione a opera di
	Molle usurate	Sostituire le molle	
Il mezzo di serraggio è difficile da cambiare / sostituire	Corse assiali errate nel modulo per la compensazione della forza	Vedi guasto »Corse assiali errate nel modulo per la compensazione della forza«	
	Zona del giunto imbrattata	Pulire la zona del giunto del mezzo di serraggio e del modulo per la compensazione della forza	Personale qualificato
Forza di serraggio insufficiente	Forza di azionamento assiale insufficiente sul tirante	Controllare la regolazione della macchina e correggerla se necessario	Personale qualificato
Forza di serraggio eccessiva	Forza di azionamento assiale eccessiva sul tirante	Controllare la regolazione della macchina e correggerla se necessario	Personale qualificato
	Molle usurate	Sostituire le molle	
Differenza di geometria del pezzo	Errore di concentricità del modulo per la compensazione della forza	Controllare la concentricità del modulo per la compensazione della forza; se necessario, correggerla	Personale qualificato
	Errore di planarità del modulo per la compensazione della forza	Controllare la planarità del modulo per la compensazione della forza; se necessario, pulire le superfici di contatto	
Impronte sulla superficie di serraggio	Alloggiamento CENTREX imbrattato	Smontare il mezzo di serraggio e pulire l'alloggiamento CENTREX	Personale qualificato

Tabella 7: Tabella dei guasti

13.3 Messa in servizio dopo l'eliminazione del guasto

Dopo aver eliminato un guasto, eseguire sempre i passi seguenti per la rimessa in servizio:

1. Resettare i dispositivi di arresto d'emergenza.
2. Resettare il guasto sul comando della macchina utensile.
3. Assicurarsi che non vi siano persone nella zona di pericolo.
4. Avviare la macchina utensile.

14 Appendice

14.1 Contatti

Per ordini, appuntamenti ed emergenze sono sempre a vostra disposizione le seguenti hotline.

Hotline ordini

Ordinato, consegnato. Basta una telefonata:

+49 7144. 907-333

Hotline appuntamenti

A che punto è il vostro ordine? Basta una telefonata:

+49 7144. 907-222

Numero per le emergenze 24h

Pericolo di crash o un'altra emergenza tecnica?

I nostri esperti sono a vostra disposizione 24 ore su 24:

+49 7144. 907-444

Se avete bisogno di una consulenza o di assistenza, sono a vostra disposizione i nostri partner di vendita e gli operatori del servizio assistenza indicati su www.hainbuch.com.

14.2 Certificato del fabbricante

Il certificato del fabbricante viene consegnato insieme al prodotto e alle relative istruzioni.

Indice analitico

A			
Accessori necessari			
Mezzo di serraggio	24		
B			
Breve descrizione	24		
C			
Condizioni di esercizio	23		
Conservazione	29		
Controlli	52		
Coppie di serraggio delle viti			
Componenti delle viti	33		
Filettatura metrica	33		
Copyright	9		
D			
Dati tecnici	21		
Definizione dei termini	8		
Denominazione del tipo	23		
Disimballaggio	28		
Dispositivi di protezione			
Casco di protezione	16		
Guanti protettivi	16		
Indumenti da lavoro	15		
Occhiali protettivi	15		
Retina per capelli	15		
Scarpe antinfortunistiche	15		
Dotazione di fornitura	9		
F			
Fine della produzione	54		
G			
Garanzia	10		
Guasti	68		
I			
Imballaggio	28		
Immagazzinaggio	29		
Ispezione dopo il trasporto	27		
L			
Lubrificante	66		
Lubrificanti	20		
M			
Molla			
Durata	66		
Montaggio			
Flangia mandrino	37, 39		
Mezzo di serraggio	48		
Preparazione del prodotto	35		
Preparazione della macchina	34		
Prodotto	34		
P			
Pericoli	16		
Piano di manutenzione	61		
Pulizia	62		
Q			
Qualità di bilanciatura	22		
R			
Requisiti del personale	12		
Apprendisti	13		
Elettricista	13		
Personale qualificato	12		
Personale specializzato in idraulica			
.....	12		
Personale specializzato in			
pneumatica	12		
Responsabilità	9		
Ricambi	10		
Rotazione	23		
S			
Sicurezza			
Informazioni generali	11		
Manutenzione	61		
Montaggio	30		
Smontaggio	55		
Trasporto, imballaggio,			
immagazzinaggio	26		
Utilizzo	45		
Simboli sull'imballaggio	27		
Smontaggio			
Flangia mandrino	59		
Mezzo di serraggio	50		
Preparazione della macchina	57		
Prodotto	57		
Spiegazione dei simboli	7		
Struttura	24		
T			
Tabella dei guasti	68		
Trasporto interno all'azienda	28		
Tutela dell'ambiente	20		

U

Uso conforme 13

Uso improprio..... 14

V

Valori delle prestazioni22



HAINBUCH GMBH · SPANNENDE TECHNIK

Postfach 1262 · 71667 Marbach / Erdmannhäuser Straße 57 · 71672 Marbach · Germany

Tel. +49 7144.907-0 · Fax +49 7144.18826 · verkauf@hainbuch.de · www.hainbuch.com

Numero per le emergenze 24h + 49 7144.907-444

01.2023 - 077.01/0109 IT - Con riserva di modifiche tecniche