

# Manuale di istruzioni

[incl. manuale di montaggio]

**SPANNTOP mini Axzug**  
con adattatore di cambio rapido centroteX  
S

IT

**Traduzione del manuale di istruzioni originale**

## Indice

1	Informazioni generali .....	8
1.1	Informazioni sulle presenti istruzioni .....	8
1.2	Spiegazione dei simboli .....	8
1.3	Definizione dei termini.....	9
1.3.1	Posizione di sbloccaggio .....	9
1.3.2	Riserva di serraggio completa .....	9
1.4	Limitazione della responsabilità .....	10
1.5	Copyright.....	10
1.6	Dotazione di fornitura .....	10
1.7	Ricambi e accessori .....	11
1.8	Norme di garanzia.....	12
2	Sicurezza.....	13
2.1	Responsabilità del gestore .....	13
2.2	Requisiti del personale.....	14
2.3	Uso conforme.....	16
2.4	Dispositivi di protezione individuale .....	18
2.5	Pericoli particolari.....	20
2.6	Ulteriori avvertenze sulla sicurezza.....	21
2.7	Viti.....	23
2.8	Funzionalità.....	24
2.9	Tutela dell'ambiente .....	24
3	Dati tecnici.....	25
3.1	Informazioni generali.....	25
3.2	Valori delle prestazioni .....	25
3.3	Qualità di bilanciatura.....	26
3.4	Rotazione.....	27
3.5	Diagramma della forza di serraggio .....	27
3.5.1	Grandezza 32 .....	28
3.5.2	Grandezza 42 .....	28
3.5.3	Grandezza 52 .....	29
3.5.4	Grandezza 65 .....	29
3.6	Condizioni di esercizio .....	30
3.7	Denominazione del tipo.....	30
4	Struttura e funzionamento .....	31
4.1	Panoramica e breve descrizione .....	31
4.2	Accessori necessari .....	32
4.2.1	Adattatore per macchina .....	32
4.2.2	Pinza di serraggio.....	32
4.2.3	Battuta pezzo.....	32
4.3	Accessori opzionali .....	32
4.3.1	Modulo a griffe.....	32

4.3.2	Modulo magnetico .....	32
4.3.3	MANDO Adapt.....	33
4.3.4	Adattatore con cono morse .....	33
4.3.5	Adattatore con trascinatore frontale.....	33
4.3.6	Anello di adattamento .....	33
4.3.7	Anello di protezione trucioli.....	34
4.3.8	Battuta di base con anello di protezione trucioli.....	34
4.3.9	Battute di appoggio vario flex .....	34
4.3.10	Battute di appoggio vario part.....	34
4.3.11	Battute di appoggio vario quick.....	34
4.3.12	monteq .....	35
4.4	Attrezzi speciali .....	35
4.4.1	Attrezzo per cambio pinze manuale .....	35
4.4.2	Attrezzo per cambio pinze pneumatico.....	35
4.4.3	Inserto chiave con guida perni.....	36
5	Utilizzo e limiti di impiego .....	37
5.1	Utilizzo .....	37
5.2	Limiti di impiego .....	37
5.2.1	Nomenclatura .....	38
5.2.2	Primo limite [lunghezza del pezzo] .....	40
5.2.3	Secondo limite [massa del pezzo] .....	40
5.2.4	Terzo limite [lunghezza di serraggio nel mandrino] .....	41
5.2.5	Quarto limite [forze] .....	42
5.2.6	Esempio di calcolo.....	54
5.2.7	Rotazione massima consentita.....	58
6	Trasporto, imballaggio, immagazzinaggio .....	59
6.1	Sicurezza di trasporto, imballaggio, immagazzinaggio .....	59
6.2	Simboli sull'imballaggio .....	60
6.3	Ispezione dopo il trasporto .....	60
6.4	Disimballaggio e trasporto interno all'azienda.....	61
6.5	Imballaggio.....	61
6.6	Immagazzinaggio .....	62
6.7	Conservazione .....	62
6.8	Reimmagazzinaggio.....	62
7	Montaggio.....	63
7.1	Sicurezza di montaggio.....	63
7.2	Considerazioni preliminari.....	65
7.3	Coppie di serraggio delle viti .....	66
7.4	Preparazione della macchina per il montaggio .....	67
7.5	Montaggio del prodotto .....	67
7.5.1	Verifica della compatibilità .....	68
7.5.2	Preparazione del prodotto .....	68

7.5.3	Montaggio del prodotto su un adattatore per macchina.....	68
7.6	Montaggio dell'elemento di serraggio.....	68
7.7	Montaggio delle parti intercambiabili.....	70
7.7.1	Montaggio della variante avvitata direttamente.....	71
7.7.2	Montaggio della variante avvitata x volte assialmente.....	71
7.7.3	Montaggio della variante avvitata x volte assialmente a baionetta.....	72
7.7.4	Montaggio della variante avvitata assialmente al centro.....	74
7.7.5	Montaggio della variante fissata radialmente.....	75
8	Messa in servizio.....	77
8.1	Sicurezza di messa in servizio.....	77
8.2	Verifica della corsa complessiva.....	79
8.3	Controlli.....	79
8.4	Pezzo.....	80
8.5	Comportamento in seguito a una collisione.....	81
9	Attività al termine della produzione.....	82
10	Smontaggio.....	83
10.1	Sicurezza di smontaggio.....	83
10.2	Preparazione della macchina per lo smontaggio.....	85
10.3	Smontaggio delle parti intercambiabili.....	85
10.3.1	Smontaggio della variante avvitata direttamente.....	86
10.3.2	Smontaggio della variante avvitata x volte assialmente.....	86
10.3.3	Smontaggio della variante avvitata x volte assialmente a baionetta.....	87
10.3.4	Smontaggio della variante avvitata assialmente al centro.....	89
10.3.5	Smontaggio della variante fissata radialmente.....	90
10.4	Smontaggio dell'elemento di serraggio.....	91
10.5	Smontaggio del prodotto.....	92
10.5.1	Smontaggio del prodotto da un adattatore per macchina.....	93
11	Manutenzione.....	94
11.1	Sicurezza di manutenzione.....	94
11.2	Piano di manutenzione.....	94
11.3	Pulizia.....	95
11.4	Controllo visivo.....	98
11.5	Lubrificazione del prodotto.....	99
11.6	Utilizzo di lubrificanti.....	99
12	Smaltimento.....	101
13	Guasti.....	102
13.1	Comportamento in caso di guasti.....	102
13.2	Tabella dei guasti.....	102
13.3	Messa in servizio dopo l'eliminazione del guasto.....	104
14	Appendice.....	105
14.1	Contatti.....	105

14.2 Certificato del fabbricante .....	105
--	-----

## Indice delle tabelle

Tabella 1:	Dati tecnici.....	25
Tabella 2:	Condizioni di esercizio.....	30
Tabella 3:	Nomenclatura dei limiti di impiego.....	39
Tabella 4:	Massa del pezzo massima.....	41
Tabella 5:	Ampiezze di dispersione della forza di serraggio.....	44
Tabella 6:	Forme e tipi di contatto.....	45
Tabella 7:	Fattore di contatto.....	45
Tabella 8:	Forze di taglio specifiche.....	47
Tabella 9:	Coefficiente di attrito per i pezzi in acciaio.....	48
Tabella 10:	Massa pinza di serraggio e distanza del baricentro massa dei segmenti della pinza di serraggio rispetto all'asse di rotazione.....	49
Tabella 11:	Forza massima consentita della contropunta.....	51
Tabella 12:	Forza di taglio massima consentita.....	52
Tabella 13:	Forza trasversale massima consentita.....	53
Tabella 14:	Coppia massima consentita dalla forza trasversale.....	54
Tabella 15:	Coppie di serraggio delle viti per filettatura metrica.....	66
Tabella 16:	Coppie di serraggio delle viti per i componenti in alluminio.....	67
Tabella 17:	Tabella di manutenzione.....	95
Tabella 18:	Scelta del lubrificante.....	100
Tabella 19:	Tabella dei guasti.....	104

# 1 Informazioni generali

## 1.1 Informazioni sulle presenti istruzioni

Le presenti istruzioni consentono un utilizzo sicuro ed efficiente del prodotto.

Le istruzioni sono parte integrante del prodotto e vanno conservate nelle sue immediate vicinanze, sempre a portata di mano del personale. Il personale deve aver letto attentamente e compreso le presenti istruzioni prima di iniziare qualsiasi lavoro. Il presupposto di base per lavorare in sicurezza è il rispetto di tutte le avvertenze sulla sicurezza e le procedure contenute nelle presenti istruzioni.

Se il prodotto viene ceduto a terzi, le presenti istruzioni devono essere allegate.

Le figure contenute nelle presenti istruzioni servono ai fini della comprensione generale e possono differire dalla reale esecuzione del prodotto.



### AVVERTENZA

#### Rischio di gravi lesioni a causa dei singoli prodotti o di una loro combinazione inappropriata!

- Tutti i manuali di istruzioni dei singoli prodotti e delle loro combinazioni devono essere letti e osservati.

## 1.2 Spiegazione dei simboli

Le avvertenze sulla sicurezza contenute nelle presenti istruzioni sono contrassegnate da simboli. Le avvertenze sulla sicurezza sono introdotte da una parola chiave che segnala la gravità del pericolo.

Attenersi scrupolosamente alle avvertenze sulla sicurezza e procedere con cautela per evitare incidenti, lesioni personali e danni materiali.

### Avvertenze sulla sicurezza



### PERICOLO

... segnala una situazione di pericolo diretto che può causare la morte o gravi lesioni se non viene evitata.



### AVVERTENZA

... segnala una situazione potenzialmente pericolosa che può causare la morte o gravi lesioni se non viene evitata.



### ATTENZIONE

... segnala una situazione potenzialmente pericolosa che può causare lesioni di lieve entità se non viene evitata.



### Suggerimenti e raccomandazioni



#### AVVISO

... segnala una situazione potenzialmente pericolosa che può causare danni materiali se non viene evitata.



#### INFORMAZIONE

... mette in evidenza suggerimenti e raccomandazioni utili così come informazioni per un funzionamento corretto ed efficiente.



... rimanda a ulteriori documenti per un utilizzo sicuro.

Sul prodotto o sulle sue parti possono essere applicati simboli di avvertimento.

Attenersi scrupolosamente ai simboli di avvertimento e procedere con cautela per evitare incidenti, lesioni personali e danni materiali.



... segnala un accumulo di energia [per es. mediante molle].



... avverte del pericolo di traumi della mano.



... segnala la necessità di leggere il manuale di istruzioni del prodotto.

## 1.3 Definizione dei termini

### 1.3.1 Posizione di sbloccaggio

Posizione di sbloccaggio significa che il mezzo di serraggio è allentato. Quando il mezzo di serraggio è allentato, nello stesso tempo anche il pezzo è libero.

### 1.3.2 Riserva di serraggio completa

Riserva di serraggio completa significa che il mezzo di serraggio è bloccato senza pezzo. La corsa completa è stata sfruttata, e il mezzo di serraggio si trova così in posizione finale della riserva di serraggio.

### 1.4 Limitazione della responsabilità

Tutte le indicazioni e le avvertenze contenute nelle presenti istruzioni sono state redatte tenendo conto delle norme e disposizioni vigenti, dello stato della tecnica così come delle nostre pluriennali conoscenze ed esperienze.

Il fabbricante declina qualsiasi responsabilità per danni causati da:

- inosservanza delle istruzioni;
- uso non conforme;
- impiego di personale non addestrato;
- trasformazioni di propria iniziativa;
- modifiche tecniche;
- utilizzo di ricambi non autorizzati;
- utilizzo di accessori non autorizzati;
- montaggio e utilizzo di elementi di serraggio non originali del fabbricante

Valgono gli obblighi eventualmente concordati nel contratto di fornitura, i termini e le condizioni generali, le condizioni di consegna del fabbricante e le norme di legge vigenti al momento della stipula del contratto.

### 1.5 Copyright

Le presenti istruzioni sono protette da copyright e sono riservate all'uso interno.

La cessione delle presenti istruzioni a terzi, qualsiasi forma di riproduzione – anche parziale – così come l'utilizzo e/o la divulgazione del loro contenuto sono vietati se non dietro autorizzazione scritta del fabbricante e solo per uso interno.

I trasgressori sono passibili di risarcimento danni. Ci riserviamo di applicare ulteriori diritti.

### 1.6 Dotazione di fornitura

La dotazione di fornitura del prodotto comprende:

- SPANNTOP mini con adattatore di cambio rapido
- Manuale di istruzioni

Inoltre la dotazione di fornitura del prodotto comprende a richiesta:

- Adattatore per macchina
- Pinza di serraggio
- Battuta pezzo
- Attrezzo per cambio pinze
- Inserto chiave con guida perni

### 1.7 Ricambi e accessori



#### **AVVERTENZA**

**Pericolo di gravi lesioni in caso di impiego di ricambi errati o difettosi!**

- Utilizzare solo ricambi originali del fabbricante.



#### **AVVERTENZA**

**Pericolo di gravi lesioni in caso di impiego di elementi di serraggio errati o difettosi!**

- Utilizzare solo elementi di serraggio originali del fabbricante.



#### **AVVERTENZA**

**Pericolo di gravi lesioni in caso di adattatori per macchina errati o difettosi!**

- Utilizzare solo adattatori per macchina originali del fabbricante.



#### **AVVISO**

**L'uso di ricambi errati o difettosi può causare il danneggiamento, il malfunzionamento o il guasto totale del prodotto o della macchina utensile!**

- Utilizzare solo ricambi originali del fabbricante.



#### **AVVISO**

**L'uso di elementi di serraggio errati o difettosi può causare il danneggiamento, il malfunzionamento o il guasto totale del prodotto o della macchina utensile!**

- Utilizzare solo elementi di serraggio originali del fabbricante.



#### **AVVISO**

**L'uso di adattatori per macchina errati o difettosi può causare il danneggiamento, il malfunzionamento o il guasto totale del prodotto o della macchina utensile!**

- Utilizzare solo adattatori per macchina originali del fabbricante.

Ricambi e accessori si possono ordinare presso i rivenditori autorizzati o direttamente presso il fabbricante [vedi capitolo »Contatti«].

In linea di principio le parti soggette a usura e quelle che entrano in contatto con il pezzo non sono comprese nella garanzia.

### 1.8 Norme di garanzia

Le norme di garanzia sono comprese nei termini e nelle condizioni generali del fabbricante.

## 2 Sicurezza

Questa sezione fornisce una panoramica di tutti gli aspetti importanti ai fini della sicurezza per garantire una protezione ottimale del personale e un funzionamento sicuro e senza errori.

### 2.1 Responsabilità del gestore

Il prodotto è destinato all'uso industriale. Il gestore del prodotto, pertanto, deve adempiere agli obblighi di legge sulla sicurezza sul lavoro.

Oltre alle avvertenze sulla sicurezza contenute nelle presenti istruzioni vanno osservate le disposizioni locali in materia di sicurezza, protezione antinfortunistica e tutela dell'ambiente pertinenti al campo di impiego del prodotto così come le istruzioni della macchina utensile.

Non è consentito apportare modifiche al prodotto. La responsabilità di eventuali lesioni personali e/o danni materiali derivanti da ciò è a completo carico del gestore.

Sono escluse le parti intercambiabili espressamente approvate da HAINBUCH per la lavorazione autonoma, fermo restando che non devono mai essere superati i limiti prescritti.



#### **PERICOLO**

**Rischio di gravi lesioni a causa di parti scagliate fuori in seguito alla perdita di forza di azionamento / pressione di alimentazione!**

- Sul lato macchina, assicurare che, durante l'utilizzo del prodotto, non possa verificarsi una perdita della forza di azionamento o una caduta della pressione di alimentazione.
- In mancanza di provvedimenti per mantenere la forza di azionamento / pressione di alimentazione sul lato macchina, l'utilizzo del prodotto su questa macchina è vietato.
- Attenersi al manuale di istruzioni della macchina utensile.

Se l'adattatore per macchina è meccanico, ricordare in particolare che i controlli dei finecorsa della macchina utensile devono essere impostati sulla rispettiva unità di cambio rapido.



#### **PERICOLO**

**Rischio di gravi lesioni a causa di parti scagliate fuori in caso di regolazione errata della macchina!**

- Regolare i controlli dei finecorsa della macchina utensile sul rispettivo prodotto.
- Verificare regolarmente i controlli dei finecorsa della macchina utensile [vedi capitolo »Piano di manutenzione«].
- In caso di mancato raggiungimento dei finecorsa non è più consentito continuare a utilizzare il prodotto.



#### **AVVERTENZA**

**Pericolo di gravi lesioni in caso di impostazione errata dei finecorsa lato macchina!**

- Nel caso delle unità di cambio rapido che non prevedono la corsa a vuoto, al momento del cambio i finecorsa lato macchina devono sempre essere adeguati alla corsa dell'unità di cambio rapido montata.
- Nel caso delle unità di cambio rapido che prevedono la corsa a vuoto, i finecorsa lato macchina devono essere adeguati alla corsa dell'unità di cambio rapido di base.

## 2.2 Requisiti del personale



#### **AVVERTENZA**

**Gravi lesioni in caso di utilizzo scorretto del prodotto da parte di personale non sufficientemente qualificato!**

- Affidare qualsiasi attività solo a personale qualificato nel settore specifico.



#### **AVVERTENZA**

**Gravi lesioni in caso di sosta non autorizzata da parte di persone senza permesso nell'area di lavoro!**

- Tenere lontano dall'area di lavoro le persone non autorizzate.
- In caso di dubbio rivolgersi direttamente a queste persone e allontanarle dall'area di lavoro.
- In presenza di persone non autorizzate nell'area di lavoro, interrompere le attività.



#### **AVVISO**

**Ingenti danni materiali in caso di utilizzo scorretto del prodotto da parte di personale non sufficientemente qualificato!**

- Affidare qualsiasi attività solo a personale qualificato nel settore specifico.

Nelle presenti istruzioni sono elencate le qualifiche seguenti per diversi settori di attività:

#### **Personale qualificato**

Il personale qualificato è in possesso di una formazione professionale adeguata, ha maturato esperienza e conosce le norme vigenti, e pertanto è in grado di eseguire il lavoro che gli viene assegnato, di riconoscere autonomamente possibili pericoli e di evitarli.

#### **Personale specializzato in idraulica**

L'idraulico specializzato ha una formazione professionale per il suo specifico ambito di attività e conosce le norme e disposizioni pertinenti.

Grazie alla sua formazione professionale e alla sua esperienza, l'idraulico specializzato è in grado di eseguire lavori sugli impianti idraulici, di riconoscere autonomamente possibili pericoli e di evitarli.

#### **Personale specializzato in pneumatica**

Il personale specializzato in pneumatica ha una formazione professionale per il suo specifico ambito di attività e conosce le norme e disposizioni pertinenti.

Grazie alla sua formazione professionale e alla sua esperienza, il personale specializzato in pneumatica è in grado di eseguire lavori sugli impianti pneumatici, di riconoscere autonomamente possibili pericoli e di evitarli.

#### **Elettricista**

L'elettricista ha una formazione professionale per il suo specifico ambito di attività e conosce le norme e disposizioni pertinenti.

Grazie alla sua formazione professionale e alla sua esperienza, l'elettricista è in grado di eseguire lavori sugli impianti elettrici, di riconoscere autonomamente possibili pericoli e di evitarli.

#### **Apprendisti**

Gli apprendisti sono autorizzati a utilizzare la macchina solo sotto la supervisione e la guida del personale qualificato nel settore specifico.

Devono far parte del personale soltanto persone dalle quali ci si può aspettare che eseguiranno il proprio lavoro in modo affidabile. Non sono ammesse persone le cui capacità di reazione sono influenzate per esempio dall'effetto di droga, alcol o farmaci.

Per la selezione del personale attenersi alle norme specifiche sull'età e la professione in vigore.

### **2.3 Uso conforme**

Il prodotto è destinato al montaggio su macchine utensili conformi alle direttive CE con dispositivo di separazione di sicurezza.

Il prodotto è destinato esclusivamente all'uso descritto nelle presenti istruzioni [vedi capitolo »Utilizzo«]. Inoltre tra il fabbricante e il gestore potrebbero essere intercorsi accordi contrattuali diversi che stabiliscono uno scopo di impiego più ampio.

Il montaggio, l'utilizzo, la manutenzione e la pulizia del prodotto sono consentiti solo da parte di personale istruito e qualificato nel settore specifico [vedi capitolo »Requisiti del personale«].

Il prodotto deve essere utilizzato soltanto nei limiti dei valori tecnici specificati [vedi capitoli »Informazioni generali« e »Condizioni di esercizio«].

Inoltre non è consentito in alcun caso superare i limiti di impiego del prodotto [vedi capitolo »Limiti di impiego«].

Il prodotto deve essere sottoposto a regolare manutenzione [vedi capitolo »Piano di manutenzione«].

La sicurezza di funzionamento del prodotto è garantita, nella misura del possibile, dall'uso conforme, purché siano rispettate le disposizioni applicabili in materia di sicurezza.

Rientra nell'uso conforme anche il rispetto di tutte le indicazioni contenute nelle presenti istruzioni.

Qualunque tipo di utilizzo del prodotto che esuli o differisca dall'uso conforme è considerato improprio e può causare situazioni di pericolo.





#### PERICOLO

##### **Pericolo di gravi lesioni a causa di un uso improprio del prodotto!**

- Utilizzare il prodotto soltanto su macchine utensili conformi alle direttive CE con dispositivo di separazione di sicurezza.
- Utilizzare soltanto per l'uso previsto [vedi capitolo »Utilizzo«].
- Utilizzo del prodotto solo da parte di personale istruito e qualificato nel settore specifico [vedi capitolo »Requisiti del personale«].
- Non superare mai i dati tecnici riportati sul prodotto [vedi capitoli »Informazioni generali« e »Condizioni di esercizio«].
- Non è consentito in alcun caso superare i limiti di impiego del prodotto [vedi capitolo »Limiti di impiego«].
- Il prodotto deve essere sottoposto a regolare manutenzione [vedi capitolo »Piano di manutenzione«].
- Utilizzare solo con accessori e/o elementi di serraggio approvati.



#### PERICOLO

##### **Rischio di gravi lesioni a causa di pezzi scagliati fuori in seguito alla messa in servizio senza pezzo!**

- Non consentire mai la rotazione del prodotto senza pezzo.
- Per la messa in servizio è necessario bloccare un pezzo adatto su ogni posizione di serraggio disponibile.



#### **AVVISO**

##### **Pericolo di danni materiali a causa di un uso improprio del prodotto!**

- Utilizzare il prodotto soltanto su macchine utensili conformi alle direttive CE con dispositivo di separazione di sicurezza.
- Utilizzare soltanto per l'uso previsto [vedi capitolo »Utilizzo«].
- Utilizzo del prodotto solo da parte di personale istruito e qualificato nel settore specifico [vedi capitolo »Requisiti del personale«].
- Non superare mai i dati tecnici riportati sul prodotto [vedi capitoli »Informazioni generali« e »Condizioni di esercizio«].
- Non è consentito in alcun caso superare i limiti di impiego del prodotto [vedi capitolo »Limiti di impiego«].
- Il prodotto deve essere sottoposto a regolare manutenzione [vedi capitolo »Piano di manutenzione«].
- Utilizzare solo con accessori e/o elementi di serraggio approvati.

È esclusa qualsiasi rivendicazione per danni riconducibili a un uso non conforme.

L'uso del prodotto non è considerato conforme per esempio

- se i pezzi non vengono bloccati regolarmente.
- se, a dispetto delle norme sulla sicurezza, il personale opera sul prodotto senza adottare i necessari dispositivi di sicurezza, per es. per la lavorazione dei pezzi bloccati;
- se il prodotto viene utilizzato per macchine, adattatori per macchine, pezzi o parti intercambiabili non previsti.

#### **2.4 Dispositivi di protezione individuale**

Durante il lavoro è necessario indossare dispositivi di protezione individuale per ridurre al minimo i pericoli per la salute.

Durante il lavoro indossare sempre i dispositivi di protezione necessari per l'attività eseguita.

Seguire le indicazioni espresse nella zona di lavoro per quanto riguarda i dispositivi di protezione individuale.

**Da indossare sempre**



**Dispositivi di protezione aggiuntivi**



Per tutti i lavori è necessario indossare sempre:

**Indumenti da lavoro**

Sono indumenti da lavoro aderenti, con ridotta resistenza allo strappo, maniche strette e senza parti sporgenti. Servono prevalentemente a evitare di rimanere impigliati nelle parti mobili della macchina. Non indossare anelli, catenine o altri gioielli.

**Scarpe antinfortunistiche**

Per la protezione da parti pesanti in caduta e per evitare di scivolare su fondi sdruciolevoli.

**Occhiali protettivi**

Per proteggere gli occhi da parti scagliate in aria e da spruzzi di liquido.

**Retina per capelli**

Per evitare che i capelli lunghi restino impigliati nelle parti rotanti della macchina utensile.

Quando si eseguono lavori particolari è necessario indossare dispositivi di protezione aggiuntivi. Questi sono segnalati a parte nei singoli capitoli delle presenti istruzioni. Qui di seguito sono spiegati questi dispositivi aggiuntivi:

**Guanti protettivi**

Per proteggere le mani da attrito, escoriazioni, punture o lesioni più profonde nonché dal contatto con superfici calde.

**Casco di protezione**

Per la protezione da parti e materiali in caduta o scagliate in aria.

### 2.5 Pericoli particolari

Nella sezione seguente sono menzionati i rischi residui che si originano in una macchina utensile in seguito al montaggio del prodotto. In ogni caso i rischi residui rilevati sulla base di una valutazione del rischio della macchina utensile devono essere comunicati dal gestore.

Attenersi alle norme di sicurezza qui elencate e agli avvisi menzionati negli altri capitoli del presente manuale di istruzioni per ridurre i rischi per la salute ed evitare situazioni di pericolo.

#### Componenti in movimento



##### **AVVERTENZA**

##### **Rischio di gravi lesioni in seguito al contatto con componenti rotanti e/o in movimento!**

- Non aprire le protezioni durante il funzionamento.
- Durante il funzionamento non afferrare i componenti rotanti e/o in movimento.
- Prestare attenzione agli interstizi tra i componenti in movimento.
- Prima di aprire una protezione assicurarsi che nessuna parte sia più in movimento.

#### Corsa



##### **AVVERTENZA**

##### **Rischio di gravi traumi da schiacciamento durante la corsa del prodotto!**

- Non introdurre mai le mani o le dita nella zona dei componenti in movimento.
- Evitare l'avvio incontrollato del processo di serraggio [per esempio in seguito a un montaggio errato dell'alimentazione di energia o una programmazione sbagliata].

#### Mezzo di serraggio mancante



##### **AVVERTENZA**

##### **Grave rischio di schiacciamento degli arti durante la corsa del prodotto senza mezzo di serraggio montato!**

- Non montare e non azionare mai l'unità di cambio rapido senza prima aver montato il mezzo di serraggio sull'adattatore per macchina.
- Evitare l'avvio incontrollato del processo di serraggio [per esempio in seguito a un montaggio errato dell'alimentazione di energia o una programmazione sbagliata].

**Serraggio del pezzo insufficiente**



### **PERICOLO**

**Rischio di gravi lesioni a causa di pezzi scagliati fuori in caso di serraggio dei pezzi insufficiente!**

- I pezzi grezzi non devono essere al di fuori del campo del diametro di serraggio.
- Il serraggio del pezzo non deve avvenire al di fuori dei limiti definiti [vedi capitolo »Limiti di impiego«].
- Non è consentito superare i valori delle prestazioni massimi [vedi capitolo »Informazioni generali«].

**Serraggio del pezzo insufficiente**



### **AVVERTENZA**

**Pericolo di gravi lesioni a causa della rottura di singole parti del prodotto in caso di forza di azionamento eccessiva!**

- Controllare regolarmente la forza di azionamento ed eventualmente adeguarla.

**Parti con spigoli vivi**



### **AVVERTENZA**

**Rischio di gravi ferite da taglio a causa di parti e bavature con spigoli vivi!**

- Il montaggio di singole parti deve essere eseguito soltanto da personale qualificato nel settore specifico.
- Oltre all'attrezzatura di base è necessario indossare i seguenti dispositivi di protezione:



## **2.6 Ulteriori avvertenze sulla sicurezza**



### **PERICOLO**

**Rischio di gravi lesioni a causa di pezzi scagliati fuori in caso di allentamento del serraggio durante la rotazione!**

- Non allentare mai il serraggio del pezzo durante la rotazione.



#### **AVVERTENZA**

**Rischio di gravi lesioni alla testa: non chinarsi nell'area di lavoro della macchina!**

- Chinarsi nell'area di lavoro della macchina solo se non sono presenti utensili da taglio o oggetti acuminati al suo interno o soltanto se questi sono coperti.
- Non portare mai parti del corpo sotto parti dell'area di lavoro della macchina che potrebbero cadere.



#### **AVVERTENZA**

**Rischio di rimanere impigliati con parti del corpo durante la rotazione del mandrino della macchina e di riportare gravi lesioni!**

- Non afferrare mai il prodotto finché il mandrino della macchina sta ruotando.
- Prima di lavorare sul prodotto assicurarsi che il mandrino della macchina non possa avviarsi.



#### **AVVERTENZA**

**Rischio di gravi lesioni: non introdurre le mani o le dita in fori e fessure!**

- Non introdurre mai le mani o le dita in fori o fessure.



#### **AVVERTENZA**

**Rischio di gravi lesioni a causa della caduta di pezzi in caso di allentamento del serraggio!**

- Allentare il serraggio del pezzo solo se questo è assicurato contro la caduta.



#### **AVVERTENZA**

**Rischio di gravi lesioni in caso di utilizzo di prodotti danneggiati o dei loro componenti e accessori!**

- Controllare regolarmente che i prodotti e i loro componenti e accessori non presentino danni visibili [vedi capitoli »Controlli« e »Pulizia«].
- È vietato utilizzare prodotti danneggiati così come i loro componenti e/o accessori danneggiati.
- Segnalare immediatamente il danno al gestore.
- I componenti / gli accessori danneggiati vanno sostituiti con ricambi / accessori originali del fabbricante.



#### ATTENZIONE

**Rischio di ferite da taglio a causa di spigoli vivi e bavature in caso di usura o di riparazioni ripetute!**

- Rimuovere gli spigoli vivi e le bavature.
- Se necessario, sostituire i componenti usurati con ricambi originali del fabbricante.



#### AVVISO

**Rischio di gravi danni materiali alla macchina utensile / al prodotto: se si allenta il serraggio durante la rotazione i pezzi potrebbero essere scagliati fuori!**

- Allentare il serraggio del pezzo soltanto se non è in corso una rotazione.



#### AVVISO

**Rischio di danni materiali in caso di apertura delle viti sbagliate!**

- Non è consentito aprire le viti sigillate con ceralacca.

## 2.7 Viti



#### AVVERTENZA

**Rischio di gravi lesioni a causa della proiezione di viti e filettature applicate radialmente in caso di montaggio / manipolazione errati!**

- Non è consentito aprire le viti sigillate con ceralacca.
- Viti e spine filettate applicate al prodotto radialmente e che erano incollate devono essere nuovamente fissate con un normale frenafili di media tenuta e serrate con la coppia prevista [vedi scritta o capitolo »Coppie di serraggio delle viti«]. Prima del rimontaggio pulire e sgrassare la vite e il filetto interno.
- Viti e spine filettate applicate radialmente che non sono né fissate con ceralacca né incollate devono essere nuovamente fissate con un normale frenafili di media tenuta e serrate con la coppia prevista [vedi scritta o capitolo »Coppie di serraggio delle viti«].
- In caso di dubbi contattare immediatamente il fabbricante per stabilire come procedere.

## 2.8 Funzionalità



### AVVERTENZA

**Pericolo di gravi lesioni a causa di un forte imbrattamento del prodotto!**

- Attenersi rigorosamente alle avvertenze e agli intervalli di pulizia [vedi capitolo »Pulizia«].

## 2.9 Tutela dell'ambiente



### AVVISO

**Un utilizzo o uno smaltimento errato di sostanze dannose per l'ambiente può causare gravi danni all'ambiente!**

- Se sostanze dannose per l'ambiente finiscono accidentalmente nell'ambiente è necessario prendere subito misure adeguate.
- In caso di dubbio, informare del danno le autorità comunali competenti.

Vengono utilizzate le seguenti sostanze dannose per l'ambiente:

#### **Lubrificanti, additivi e materiali di consumo**

I lubrificanti come grassi e oli possono contenere sostanze tossiche. Non devono essere scaricati nell'ambiente.

Le sostanze dannose per l'ambiente devono essere smaltite in modo appropriato [vedi capitolo »Smaltimento«].



### 3 Dati tecnici

#### 3.1 Informazioni generali

Grandezza	Campo di serraggio [mm]	Corsa di sbloccaggio assiale [mm]	Riserva di serraggio assiale [mm]	Corsa di apertura radiale nel $\emptyset$ [mm]	Riserva di serraggio radiale nel $\emptyset$ [mm]	Peso [kg]	Dimensioni [ $\emptyset$ x lunghezza] [mm]	Rotazione massima * [ $min^{-1}$ ]	Forza di serraggio assiale $F_{ax\ max.}$ [kN]	Forza di serraggio radiale $F_{rad\ max.}$ [kN]	Qualità di bilanciatura G su n piani
32	4-32	3,0	2,5	0,6	0,8	10,0	$\emptyset$ 224,0 x 115,5	6300	25	70	4/1
42	4-42	2,5	2,0	0,6	1,0	10,3	$\emptyset$ 224,0 x 114,0	6300	35	80	4/1
52	4-52	2,5	2,0	0,6	1,0	11,7	$\emptyset$ 224,0 x 119,0	6300	40	94	4/1
65	4-65	2,5	2,0	0,6	1,0	13,3	$\emptyset$ 224,0 x 125,0	6000	45	105	4/1

\* Valori validi con l'utilizzo di pinze di serraggio standard [vedi capitolo »Rotazione massima consentita«]

Tabella 1: Dati tecnici

#### 3.2 Valori delle prestazioni



##### AVVISO

**Rischio di danni materiali ai prodotti e/o alla macchina utensile in uso in caso di superamento dei valori delle prestazioni massimi!**

- Non è consentito superare i valori delle prestazioni massimi del prodotto.
- Non superare i più bassi dei valori delle prestazioni massimi di tutti i prodotti utilizzati.
- Utilizzare il prodotto solo su macchine utensili con gli stessi valori delle prestazioni.



##### INFORMAZIONE

I dati sui valori delle prestazioni massimi sono di volta in volta riportati sul prodotto.

Qualora i valori delle prestazioni non siano più leggibili causa abrasione, consultare il manuale di istruzioni.

Le forze di azionamento raggiungibili possono variare in funzione delle condizioni di manutenzione [stato di lubrificazione e grado di sporcizia] del prodotto [vedi capitolo »Piano di manutenzione«].

Le forze di serraggio raggiungibili, risultanti dalle forze di azionamento, devono essere controllate a intervalli regolari. Allo scopo sono necessarie misurazioni della forza di serraggio statiche.

La forza di serraggio misurata deve rientrare nel campo consentito [vedi capitolo »Diagramma della forza di serraggio«].

### 3.3 Qualità di bilanciatura

Il prodotto è bilanciato in fabbrica [qualità di bilanciatura, vedi capitolo »Informazioni generali«].



#### **PERICOLO**

**Rischio di gravi lesioni a causa di pezzi scagliati fuori se il prodotto è mal bilanciato!**

- Non effettuare il serraggio di pezzi non simmetrici rispetto all'asse di rotazione, o effettuarlo solo dietro consenso del fabbricante.
- Non rimuovere in alcun caso le viti e i pesi di bilanciamento applicati al prodotto.



#### **AVVISO**

**Rischio di danni materiali in caso di lavorazione con prodotti bilanciati in modo errato!**

- Non effettuare il serraggio di pezzi non simmetrici rispetto all'asse di rotazione, o effettuarlo solo dietro consenso del fabbricante.
- Non rimuovere in alcun caso le viti e i pesi di bilanciamento applicati al prodotto.

### 3.4 Rotazione

Il prodotto è omologato per il funzionamento di rotazione.

La rotazione massima con utilizzo di pinze di serraggio standard è scritta sul prodotto [rotazione massima, vedi capitolo »Informazioni generali«]. Se si utilizzano pinze di serraggio speciali, la rotazione massima consentita si riduce [vedi capitolo »Rotazione massima consentita«].



#### PERICOLO

**Rischio di gravi lesioni: in seguito alla combinazione inappropriata di vari prodotti le parti potrebbero essere scagliate fuori!**

- Di tutte le rotazioni massime indicate sui prodotti combinati, attenersi sempre al numero di giri massimo più basso.



#### PERICOLO

**Rischio di gravi lesioni a causa dei pezzi scagliati fuori in caso di perdita della forza di serraggio per la forza centrifuga!**

- Non consentire mai la rotazione del prodotto senza pezzo.
- In caso di varie posizioni di serraggio, bloccare un pezzo su ciascuna di esse.
- Eventualmente adeguare le forze di lavorazione.

### 3.5 Diagramma della forza di serraggio

Il diagramma della forza di serraggio mostra il campo consentito entro il quale può muoversi la forza di serraggio radiale in funzione della forza di azionamento assiale.

Nel diagramma della forza di serraggio sono compresi gli influssi dell'attrito e del diametro di serraggio.



#### AVVERTENZA

**Rischio di gravi lesioni se la forza di serraggio è insufficiente!**

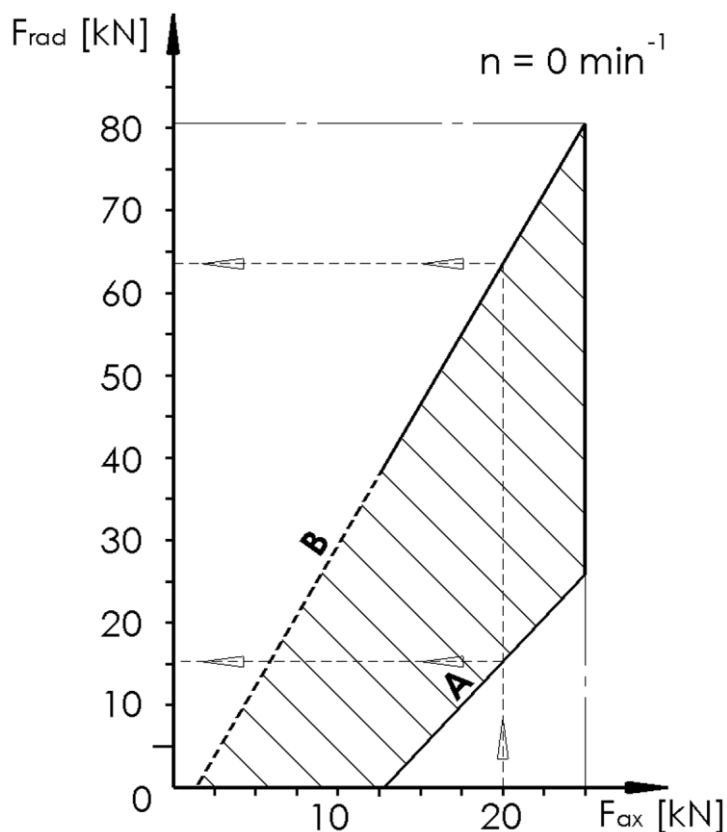
- I valori misurati per la forza di serraggio radiale  $F_{rad}$  devono rientrare nel campo consentito.
- Se i valori misurati sono al di fuori del campo consentito, pulire tassativamente il prodotto [vedi capitolo »Pulizia«] ed eseguire un nuovo controllo della forza di serraggio.
- Se al termine della pulizia i valori rilevati sono al di fuori del campo consentito, contattare il fabbricante.

### 3.5.1 Grandezza 32

#### Esempio di lettura

Con una forza di azionamento assiale  $F_{ax}$  di 20 kN la forza di serraggio radiale  $F_{rad}$  è compresa in un campo tra 15,3 kN e 63,5 kN.

- A Valore limite inferiore
- B Valore limite superiore

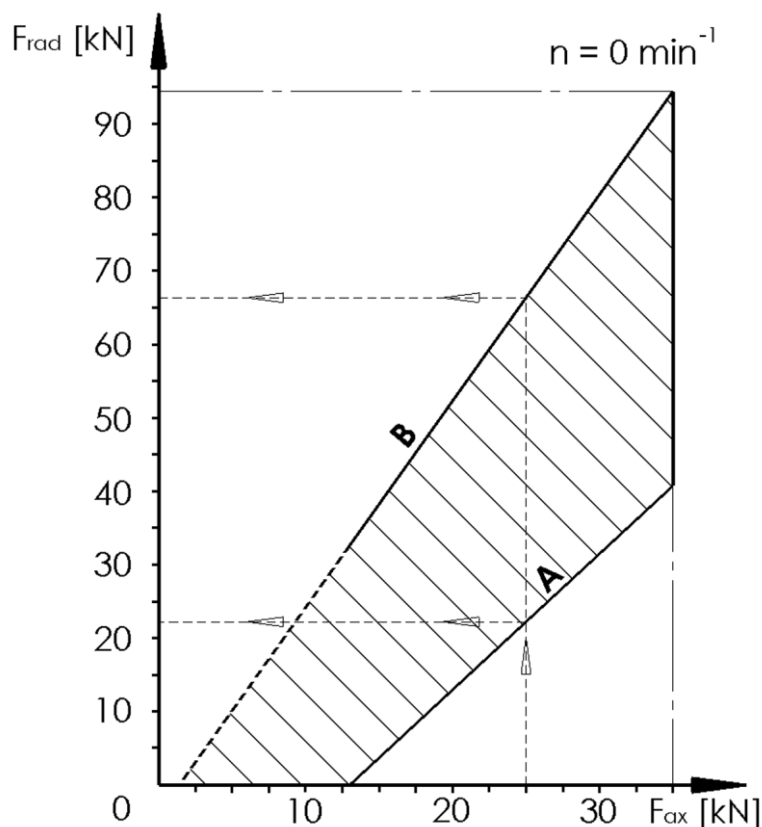


### 3.5.2 Grandezza 42

#### Esempio di lettura

Con una forza di azionamento assiale  $F_{ax}$  di 25 kN la forza di serraggio radiale  $F_{rad}$  è compresa in un campo tra 22 kN e 66 kN.

- A Valore limite inferiore
- B Valore limite superiore

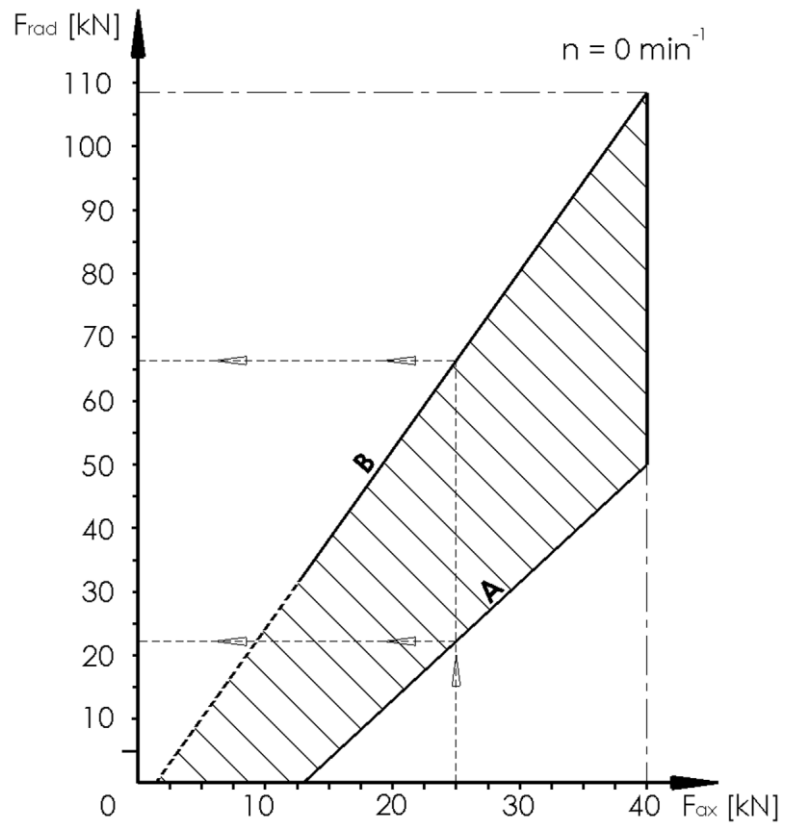


### 3.5.3 Grandezza 52

#### Esempio di lettura

Con una forza di azionamento assiale  $F_{ax}$  di 25 kN la forza di serraggio radiale  $F_{rad}$  è compresa in un campo tra 22 kN e 66 kN.

- A Valore limite inferiore
- B Valore limite superiore

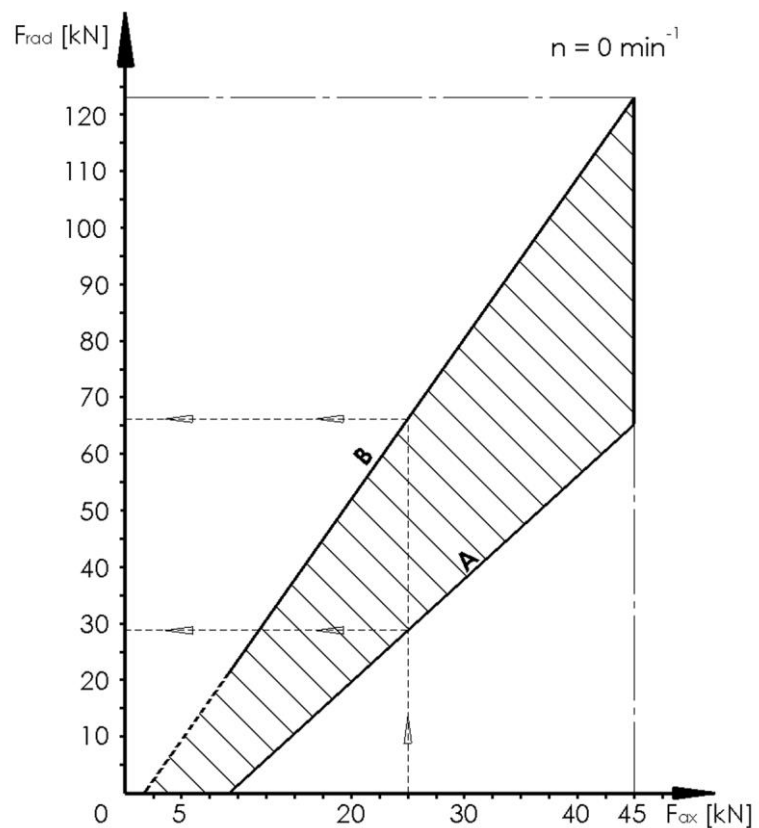


### 3.5.4 Grandezza 65

#### Esempio di lettura

Con una forza di azionamento assiale  $F_{ax}$  di 25 kN la forza di serraggio radiale  $F_{rad}$  è compresa in un campo tra 28 kN e 66 kN.

- A Valore limite inferiore
- B Valore limite superiore



### 3.6 Condizioni di esercizio

Dato	Valore	Unità
Campo di temperatura ambiente	15 - 65	°C
Temperatura pezzo	≤ 80	°C
Umidità dell'aria	≤ 80	%

Tabella 2: Condizioni di esercizio

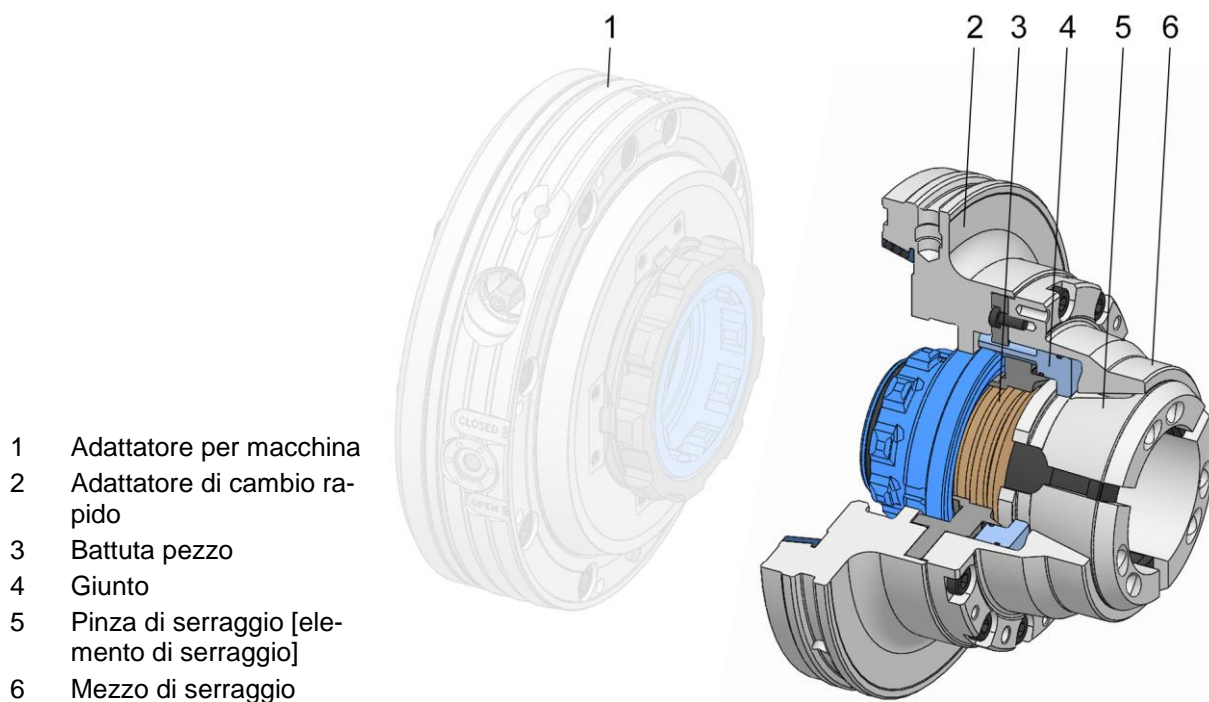
### 3.7 Denominazione del tipo

La denominazione del tipo è riportata sul prodotto e contiene i dati seguenti:

- Fabbricante
- Denominazione del prodotto
- Numero di identificazione [contrassegnato dal simbolo #]
- Anno di fabbricazione
- Rotazione massima  $n$  [ $min^{-1}$ ]
- Forza di azionamento massima  $F_{ax\ max}$  [ $kN$ ]
- Forza di serraggio massima  $F_{rad\ max}$  [ $kN$ ]

## 4 Struttura e funzionamento

### 4.1 Panoramica e breve descrizione



Il mezzo di serraggio può essere impiegato sia come mandrino passante per lavorazioni da barra che come mandrino da ripresa.

L'adattatore per macchina è fissato al mandrino della macchina.

Il mezzo di serraggio è equipaggiato con il controsupporto adatto: l'adattatore di cambio rapido.

Mezzo di serraggio e adattatore di cambio rapido insieme formano l'unità di cambio rapido.

L'elemento di serraggio è stato inserito nel mezzo di serraggio con un attrezzo per cambio pinze adeguato e blocca il pezzo da lavorare.

La battuta pezzo può essere avvitata alla battuta di base, essere avvitata direttamente o realizzata come battuta frontale.

Il mezzo di serraggio funziona in base al principio Axzug.

Durante il serraggio, l'elemento di serraggio esegue un movimento assiale nella direzione della battuta pezzo.

Il giunto mobile tira l'elemento di serraggio nel cono fisso.

Il pezzo viene così tirato sulla battuta pezzo fissata.

In questo modo aumenta la rigidità del serraggio.

### 4.2 Accessori necessari

#### 4.2.1 Adattatore per macchina

L'adattatore per macchina permette di adattare l'unità di cambio rapido alla macchina utensile.

#### 4.2.2 Pinza di serraggio

La pinza di serraggio serve da alloggiamento per il pezzo da lavorare. È costituita da segmenti in acciaio e gomma collegati per vulcanizzazione.

A seconda dei requisiti del pezzo, la pinza di serraggio è disponibile in diverse grandezze e con fori e profili diversi.

#### 4.2.3 Battuta pezzo

La battuta pezzo viene realizzata con un'altezza di battuta conforme alle richieste del cliente.

### 4.3 Accessori opzionali

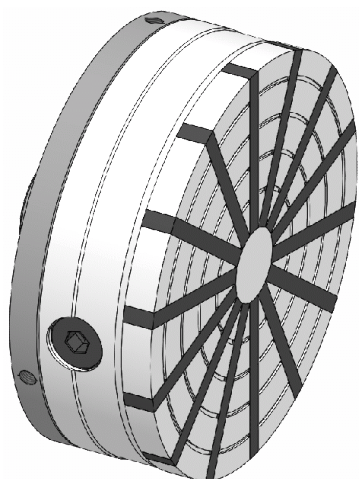
I seguenti accessori opzionali dipendono dalla grandezza del prodotto.

#### 4.3.1 Modulo a griffe



Il modulo a griffe funge da mezzo di serraggio di adattamento per l'utilizzo delle griffe di serraggio. Esso consente di ampliare il campo di serraggio nel diametro del mandrino.

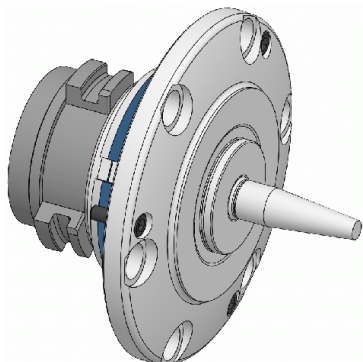
#### 4.3.2 Modulo magnetico



Il modulo magnetico è un mezzo di serraggio di adattamento per la lavorazione di materiali ferromagnetici durante la rettifica o la tornitura.

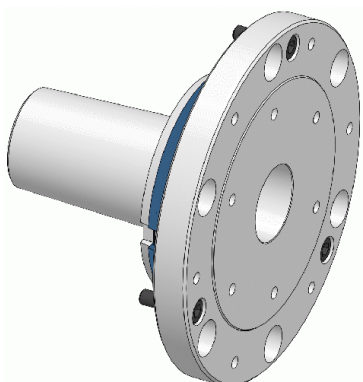


### 4.3.3 MANDO Adapt



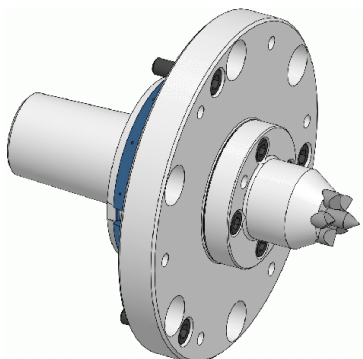
L'adattamento del MANDO Adapt rende possibile il serraggio interno del pezzo.

### 4.3.4 Adattatore con cono morse



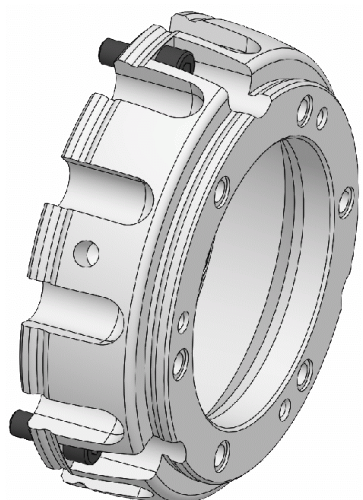
L'adattatore con cono morse consente di realizzare adattamenti attraverso un attacco con cono morse.

### 4.3.5 Adattatore con trascinatore frontale



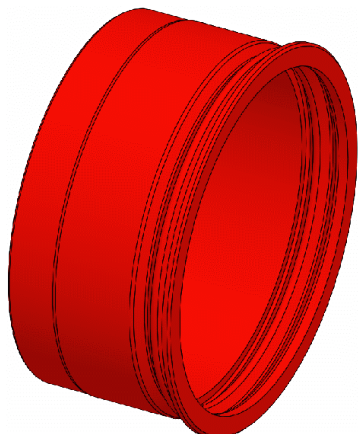
Con l'adattamento del trascinatore frontale diventa possibile una lavorazione del pezzo per tutta la sua lunghezza.

### 4.3.6 Anello di adattamento



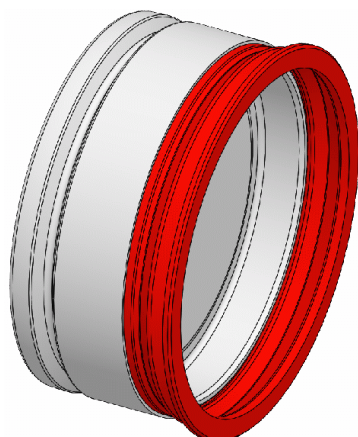
Il montaggio dell'anello di adattamento sul mandrino di serraggio consente di utilizzare adattamenti come per esempio MANDO Adapt.

### 4.3.7 Anello di protezione trucioli



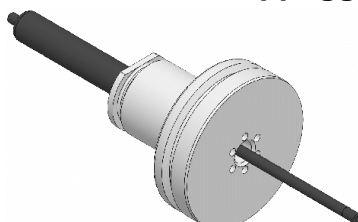
Per l'utilizzo del mezzo di serraggio come mandrino passante è possibile sostituire la battuta di base esistente con un anello di protezione trucioli.

### 4.3.8 Battuta di base con anello di protezione trucioli



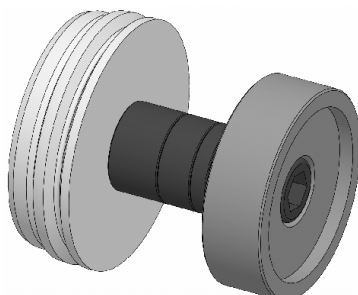
Per l'utilizzo del mezzo di serraggio come mandrino da ripresa è possibile sostituire la battuta di base esistente con una battuta di base con anello di protezione trucioli.

### 4.3.9 Battute di appoggio vario flex



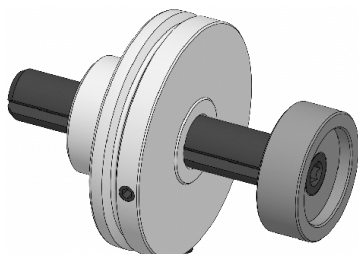
Le battute di appoggio vario flex consentono l'espulsione automatica del pezzo dal mezzo di serraggio.

### 4.3.10 Battute di appoggio vario part



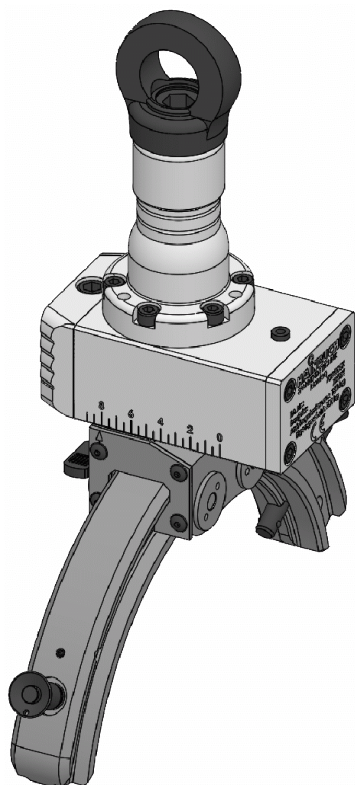
Le battute di appoggio vario part funzionano secondo lo stesso principio dei calibri a blocchetto e possono essere regolate in altezza con spessori di precisione a passi di 1 mm.

### 4.3.11 Battute di appoggio vario quick



Le battute di appoggio vario quick funzionano con una filettatura trapezoidale precisa che permette di regolare rapidamente la profondità mandrino.

### 4.3.12 monteq

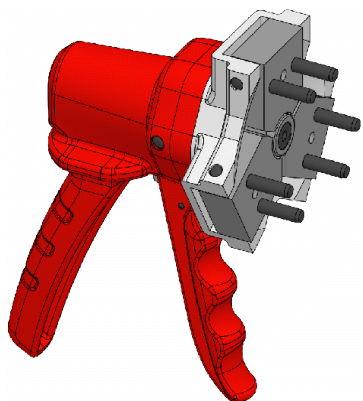


L'attrezzo di montaggio monteq consente di trasportare e bloccare le unità di cambio rapido sull'adattatore per macchina.

monteq è disponibile in diverse esecuzioni.

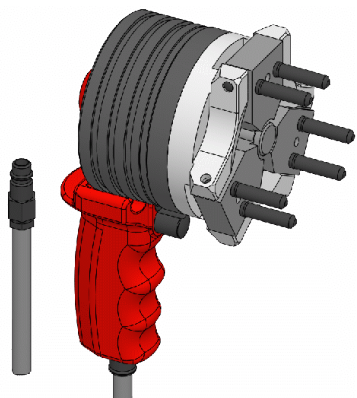
## 4.4 Attrezzi speciali

### 4.4.1 Attrezzo per cambio pinze manuale



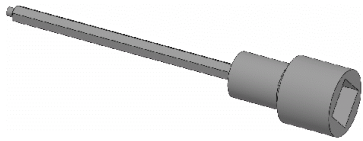
Le spine dell'attrezzo per cambio pinze vengono introdotte nei fori per il cambio nella pinza di serraggio. L'attrezzo per cambio pinze viene azionato a mano. A seconda della grandezza, l'attrezzo per cambio pinze è concepito per l'azionamento a una o due mani. La pinza di serraggio è bloccata nell'attrezzo per cambio pinze, per mezzo del quale può essere introdotta nel mezzo di serraggio montato.

### 4.4.2 Attrezzo per cambio pinze pneumatico



Le spine dell'attrezzo per cambio pinze vengono introdotte nei fori per il cambio nella pinza di serraggio. L'attrezzo per cambio pinze viene azionato tramite aria compressa. A seconda della grandezza, l'attrezzo per cambio pinze è concepito per l'azionamento a una o due mani. La pinza di serraggio è bloccata nell'attrezzo per cambio pinze, per mezzo del quale può essere introdotta nel mezzo di serraggio montato.

### 4.4.3 Inserto chiave con guida perni



L'inserto chiave esagonale con guida perni [eventualmente compreso in dotazione con la fornitura del prodotto] permette di fissare e allentare le viti a testa piana.

## 5 Utilizzo e limiti di impiego

### 5.1 Utilizzo

Il prodotto è un mezzo di serraggio che può essere utilizzato esclusivamente per il serraggio di pezzi simmetrici rispetto all'asse di rotazione da lavorare per asportazione.

Il prodotto può essere utilizzato soltanto in combinazione con un adattatore per macchina HAINBUCH adeguato.

Il presente prodotto è stato concepito e sviluppato, oltre che per il campo di impiego generale, anche per un eventuale impiego speciale diverso da quello documentato [vedi disegno della situazione di serraggio o conferma d'ordine].

Altri campi di impiego richiedono l'esplicita approvazione del fabbricante.

I dati indicati nel capitolo »Informazioni generali« sono basati sull'utilizzo di pinze di serraggio standard.

Il mezzo di serraggio può essere impiegato come mandrino di appoggio per lavorazioni da ripresa. Può essere applicato direttamente sulla battuta di base o montato su una battuta pezzo. Allo scopo, sul mezzo di serraggio sono applicati diversi punti di collegamento.

Il mezzo di serraggio può essere impiegato come mandrino passante per lavorazioni da barra. In questo caso è necessario smontare la battuta di base. Per evitare un maggior imbrattamento è possibile montare in via opzionale un anello di protezione trucioli.

Con l'aiuto dei giusti mezzi di serraggio di adattamento del fabbricante è possibile riattrezzare velocemente il mezzo di serraggio per un serraggio diverso.

### 5.2 Limiti di impiego

Oltre ai seguenti limiti d'uso, valgono anche i limiti d'uso del sistema a cambio rapido [vedi manuale di istruzioni dell'adattatore per macchina].

Nell'ambito della lavorazione del pezzo con asportazione i mandrini con pinza di serraggio sono soggetti ad alcuni limiti di impiego.

Nello specifico, prima di utilizzare un mandrino con pinza di serraggio è necessario controllare e valutare quattro limiti indipendenti gli uni dagli altri.

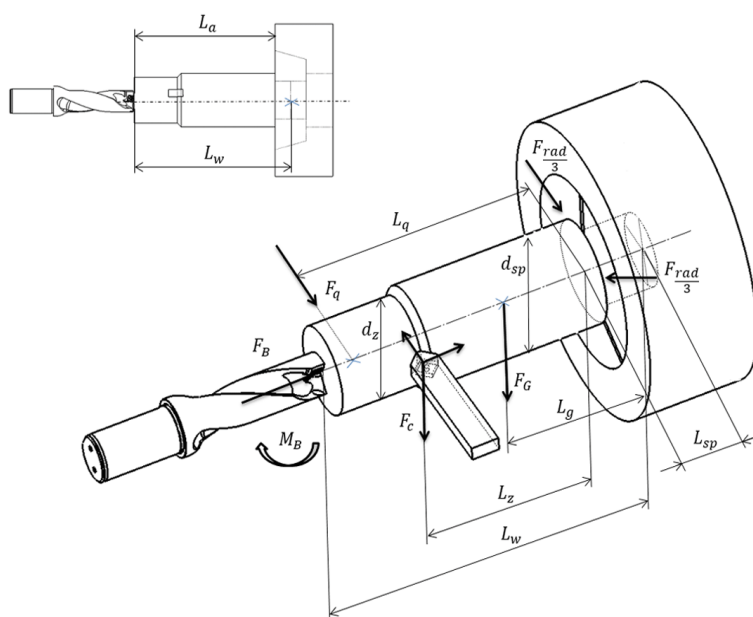
### 5.2.1 Nomenclatura

Sigla	Unità	Spiegazione
$a_p$	$mm$	Profondità di passata tornitura
$c$	-	Fattore di contatto
$D$	$mm$	Diametro di serraggio pinza di serraggio
$D_B$	$mm$	Diametro del trapano
$d_{sp}$	$mm$	Diametro di serraggio
$d_z$	$mm$	Diametro di asportazione tornitura
$f$	$mm$	Avanzamento / rotazione tornitura Avanzamento / tagliente perforazione
$F_{ax}$	$kN$	Forza di azionamento assiale
$F_B$	$N$	Forza di spinta foratura
$F_c$	$N$	Forza di taglio tornitura
$F_{c\ max}$	$N$	Forza di taglio tornitura massima
$f_{fz}$	$N$	Forza di serraggio supplementare per compensazione della rotazione
$F_G$	$N$	Forza peso del pezzo
$f_n$	$mm$	Avanzamento / rotazione perforazione
$F_q$	$N$	Forza trasversale
$F_{q\ max}$	$N$	Forza trasversale massima consentita
$F_{rad}$	$N$	Forza di serraggio radiale
$F_{rad\ erf}$	$N$	Forza di serraggio radiale necessaria
$F_{sk}$	$N$	Forza di serraggio per prevenire lo scardinamento del pezzo
$F_{sz}$	$N$	Forza di serraggio per l'assorbimento della forza e della coppia di asportazione durante la tornitura o la foratura in direzione dell'asse del mandrino
$F_t$	$kN$	Forza della contropunta
$F_{t\ max}$	$kN$	Forza massima della contropunta
$k_c$	$\frac{N}{mm^2}$	Forza di taglio specifica

<b>Sigla</b>	<b>Unità</b>	<b>Spiegazione</b>
$L$	$mm$	Lunghezza totale del mandrino
$L_a$	$mm$	Lunghezza di serraggio a sbalzo
$L_g$	$mm$	Distanza baricentro »pezzo – posizione di serraggio«
$L_q$	$mm$	Distanza »foratura radiale – posizione di serraggio«
$L_{sp}$	$mm$	Lunghezza di serraggio nel mandrino
$L_{sp\ min}$	$mm$	Lunghezza di serraggio nel mandrino minima necessaria
$L_{sp\ v}$	$mm$	Lunghezza di serraggio totale
$L_w$	$mm$	Lunghezza del pezzo
$L_v$	$mm$	Lunghezza della sporgenza pinza di serraggio
$L_z$	$mm$	Distanza »posizione di asportazione – posizione di serraggio« durante la tornitura
$m$	$kg$	Massa della pinza di serraggio
$M_B$	$Nmm$	Momento torcente foratura
$M_q$	$Nm$	Momento da forza trasversale rispetto all'asse del mandrino
$M_{q\ max}$	$Nm$	Momento massimo da forza trasversale rispetto all'asse del mandrino
$m_w$	$kg$	Massa del pezzo
$m_{w\ max}$	$kg$	Massa del pezzo massima
$n$	$min^{-1}$	Rotazione
$P$	-	Codice lavorazione
$r_s$	$m$	Distanza baricentro della massa segmento pinza di serraggio rispetto all'asse rotante
$S$	-	Fattore di ampiezza di dispersione della forza di serraggio
$\mu_a$	-	Coefficiente di attrito in direzione assiale
$\mu_t$	-	Coefficiente di attrito in direzione radiale

Tabella 3: Nomenclatura dei limiti di impiego

Il seguente schizzo illustra graficamente le forze e le coppie utilizzate negli esempi di calcolo:



$$F_G [N] = m_w [kg] * 9,81 \left[ \frac{m}{s^2} \right]$$

### 5.2.2 Primo limite [lunghezza del pezzo]

La lunghezza di serraggio a sbalzo massima che può essere lavorata senza l'aiuto di una lunetta o di una contropunta corrisponde al massimo a 6 volte il diametro di serraggio del pezzo.

### 5.2.3 Secondo limite [massa del pezzo]

La massa del pezzo massima dipende dalla grandezza del mandrino con pinza di serraggio [vedi Tabella 4].

[I valori valgono per i pezzi singoli; per la lavorazione da barra si applicano valori limite diversi]

Grandezza del mandrino con pinza di serraggio	Massa del pezzo massima $m_{w max} [kg]$	
	Utilizzo orizzontale	Utilizzo verticale
32	12	18
42	20	30
52	28	40
65	40	60
80	50	75
100	65	100
125	80	120



Grandezza del mandrino con pinza di serraggio	Massa del pezzo massima $m_{w max} [kg]$	
	Utilizzo orizzontale	Utilizzo verticale
140	100	150
160	120	180

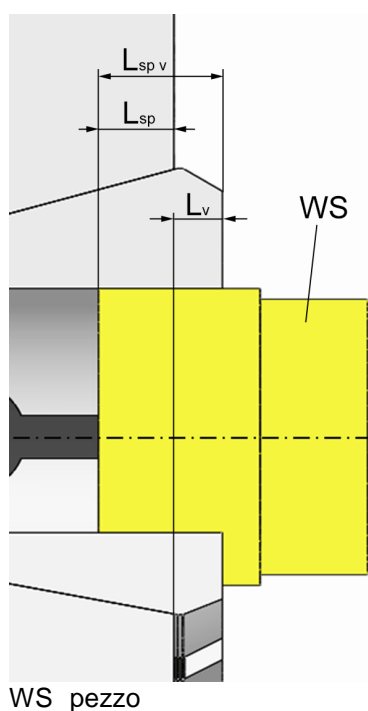
Tabella 4: Massa del pezzo massima

### 5.2.4 Terzo limite [lunghezza di serraggio nel mandrino]

La lunghezza di serraggio nel mandrino non deve essere inferiore alla lunghezza di serraggio nel mandrino minima richiesta  $L_{sp} \geq L_{sp min}$ .

La lunghezza della sporgenza pinza di serraggio  $L_v$  non viene considerata in alcun modo.

Nel caso di fori di serraggio scaricati [foro di testa] è necessario considerare un eventuale scarico nella pinza di serraggio per il rilevamento della lunghezza di serraggio.



La lunghezza di serraggio nel mandrino si calcola nel modo seguente:

$$L_{sp} = L_{sp v} - L_v$$

In generale vale  $L_{sp} \geq 0,08 * d_{sp}$

**Inoltre:**

$L_{sp} \geq 2,8mm$  [in caso di impiego di pinze di serraggio con foro di serraggio liscio]

$L_{sp} \geq 13mm$  [in caso di impiego di pinze di serraggio con rigature longitudinali e trasversali]

In caso di impiego di pinze di serraggio con una prima scanalatura chiusa valgono dati differenti, che possono essere ancora maggiori. Se necessario, questi dati devono essere richiesti al fabbricante.

$L_{sp} \geq 7mm$  [in caso di impiego di pinze di serraggio con dentatura a Z]

$L_{sp} \geq 5mm$  [in caso di impiego di pinze di serraggio con dentatura a F]

Qualora nel presente disegno della situazione di serraggio sia prevista da HAINBUCH una lunghezza di serraggio diversa, più corta, significa che essa è stata verificata in base alle condizioni generali specifiche di questo singolo caso ed è considerata sufficiente.

### 5.2.5 Quarto limite [forze]

La determinazione delle forze che agiscono sul pezzo dall'esterno è spiegata nel seguente metodo di calcolo.

In tal senso è necessario determinare se

1. la forza di serraggio necessaria per l'assorbimento delle forze e dei momenti torcenti esterni può essere applicata dal mezzo di serraggio;
2. il mezzo di serraggio non riporterà danni visibili o invisibili a causa delle forze esterne.

Le forze e i momenti torcenti che agiscono sulla pinza di serraggio, e in definitiva sul mandrino di serraggio, sono sostanzialmente

- a) le forze e i momenti di lavorazione da assorbire;
- b) la forza peso del pezzo stesso;
- c) le forze centrifughe dovute al peso della pinza di serraggio;
- d) eventuali forze della contropunta

#### Principi per le forze agenti dall'esterno



#### AVVERTENZA

**Rischio di gravi lesioni in caso di inosservanza dei principi per un'asportazione sicura!**

- Per garantire un'asportazione sicura è necessario rispettare sempre i principi previsti.

I principi sono i seguenti:

#### 1° principio

$$F_{rad} \geq F_{rad\ erf}$$

E

#### 2° principio

$$F_t \leq F_{t\ max}$$

E

#### 3° principio

$$F_c \leq F_{c\ max}$$

[Rilevante per la tornitura o la foratura assiale.]

E

#### 4° principio

$$F_q \leq F_{q\ max}$$

[Rilevante per la foratura radiale diretta verso il centro o per un carico equivalente. Se le forze radiali e i momenti torcenti che ne derivano non sono diretti verso il centro, è possibile calcolare una quasi-forza di taglio al di fuori del centro da introdurre nella formula.]

E

#### 5° principio

$$M_q \leq M_{q\ max}$$

[Rilevante per la foratura radiale diretta verso il centro o per un carico equivalente. Se le forze radiali e i momenti torcenti che ne derivano non sono diretti verso il centro, è possibile calcolare una quasi-forza di taglio al di fuori del centro da introdurre nella formula.]

Per questi principi si presuppone che il mandrino con pinza di serraggio sia utilizzato per una tornitura o una foratura assiale o radiale sul pezzo. In generale non è escluso l'impiego del mandrino con pinza di serraggio anche per altre applicazioni come per esempio la fresatura periferica o a immersione. In questo caso, tuttavia, per verificare l'ammissibilità del singolo caso, l'utente deve assicurare che le forze e i momenti torcenti che si creano vengano confrontati con gli equivalenti valori ammessi di una lavorazione di tornitura o foratura.

#### 5.2.5.1 Principio 1: $F_{rad} \geq F_{rad\ erf}$

##### **Rilevamento della forza di serraggio necessaria**

Per il rilevamento della forza di serraggio necessaria  $F_{rad\ erf}$  con rotazione valgono le equazioni seguenti.

Queste equazioni valgono sia per la tornitura in tondo che per quella in piano. Si possono calcolare anche operazioni di foratura sul lato anteriore dei pezzi. Le lavorazioni simultanee sovrapposte, eseguite per esempio da più utensili o da torretta revolver, devono essere sovrapposte anche per via di calcolo, vale a dire che si devono aggiungere le forze di serraggio radiale necessarie delle singole lavorazioni.

Tuttavia i lavori di foratura e tornitura assiale si sovrappongono di rado, poiché normalmente non si svolgono in simultanea a causa dei sensi di rotazione opposti.

Per il calcolo, occorre basarsi sul punto con le forze più elevate, cioè il momento della lavorazione meno conveniente. In caso di dubbio, è necessario controllare diverse situazioni di taglio, per rilevare la meno conveniente.

Se si devono eseguire forature radiali, è fondamentale, oltre alla determinazione della forza di serraggio radiale  $F_{rad\ erf}$  necessaria, soprattutto la verifica della forza trasversale  $F_q$  introdotta e del momento  $M_q$  che ne risulta.

##### **Ampiezze di dispersione della forza di serraggio**

Il fattore di dispersione della forza di serraggio  $S$  è riportato nella tabella seguente.

I valori per il fattore di dispersione della forza di serraggio valgono solo nel caso di una regolare manutenzione e lubrificazione secondo le istruzioni per l'uso.

Se la forza di serraggio radiale viene misurata con un dispositivo di misura idoneo prima di ogni messa in servizio nonché costantemente ogni 100 serraggi, è possibile lavorare

con il fattore di ampiezza di dispersione della forza di serraggio ridotto documentato e »verificato«.

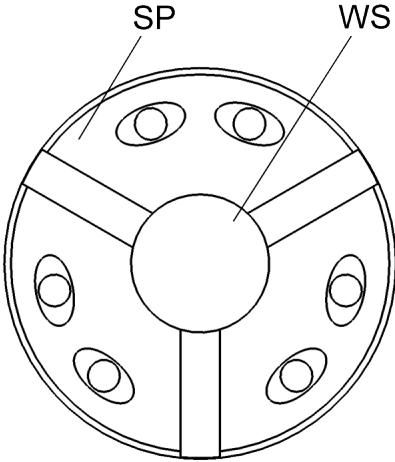
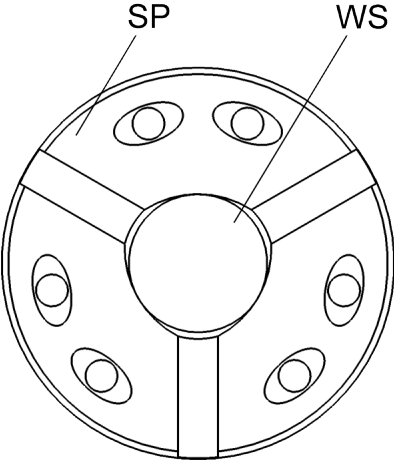
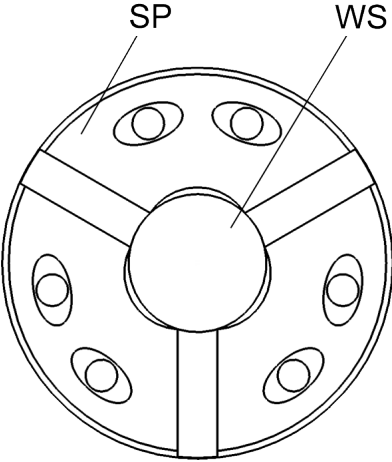
Grandezza del mandrino con pinza di serraggio	Riserva di serraggio radiale nel diametro [mm]	Fattore di ampiezza di dispersione della forza di serraggio $S$	Fattore di ampiezza di dispersione della forza di serraggio $S$ »verificato«
32	1,0	2,8*	1,3
42	1,0	2,0*	1,3
52	1,0	2,0*	1,3
65	1,0	1,6*	1,3
80	1,0	1,6*	1,3
100	1,5	1,45	1,3
125	2,5	1,45	1,3
140	1,5	1,45	1,3
160	1,5	1,45	1,3

\* Se a fronte di pezzi con misure precise la riserva di serraggio radiale del mandrino con pinza di serraggio viene sfruttata solamente fino a un limite del 50%, il fattore di ampiezza di dispersione della forza di serraggio può essere ridotto del fattore 0,85 [esempio: grandezza 52:  $S = 2,0 * 0,85 = 1,7$ ].

Tabella 5: Ampiezze di dispersione della forza di serraggio

### Fattore di contatto

Il fattore di contatto è riportato nelle tabelle seguenti in funzione della forma / del tipo di contatto.

Serraggio su tutta la superficie	Serraggio sulla sella	Serraggio sugli spigoli
Il diametro di serraggio della pinza di serraggio corrisponde a quello del pezzo.	Il diametro di serraggio della pinza di serraggio è maggiore di quello del pezzo.	Il diametro di serraggio della pinza di serraggio è minore di quello del pezzo.
		

WS pezzo

SP elemento di serraggio

Tabella 6: Forme e tipi di contatto

Fattore di contatto <i>c</i>	Condizioni di lavorazione	Forma di contatto	
		Serraggio su tutta la superficie e serraggio sulla sella	Serraggio sugli spigoli
Pinza di serraggio liscia	A secco	1,1	1,0
	Ad umido* / MMS**	1,3	1,2
Pinza di serraggio con rigature longitudinali e trasversali	A secco	1,1	1,0
	Ad umido* / MMS**	1,3	1,2
Pinza di serraggio con dentatura a Z o a F	A secco	1,0	1,0
	Ad umido* / MMS**	1,2	1,1

\* Lavorazione ad umido: utilizzo di lubrorefrigerante [FLR]

\*\* MMS [MQL]: utilizzo della lubrificazione minimale

Tabella 7: Fattore di contatto

### Forze di taglio specifiche

Considerata la suddivisione relativamente approssimativa dei materiali, questi valori sono solo indicativi. In alcuni casi, pertanto, possono verificarsi differenze considerevoli rispetto ai valori reali.

Per altri materiali dei pezzi o per altre applicazioni alle condizioni limite del mezzo di serraggio occorre rilevare i valori  $k_c$  precisi del materiale del pezzo da lavorare o richiederli al fornitore dei materiali.

Per le operazioni di foratura con utensile a doppio taglio vale quanto segue:

$$f = \frac{f_n}{2}$$

Materiale del pezzo		Forze di taglio specifiche $k_c \left[ \frac{N}{mm^2} \right]$ con $f = 0,1mm^*$	Forze di taglio specifiche $k_c \left[ \frac{N}{mm^2} \right]$ con $f = 0,5mm^{**}$	Forze di taglio specifiche $k_c \left[ \frac{N}{mm^2} \right]$ con $f = 1,0mm^{***}$
Denominazione	DIN [ISO]			
Ghisa grigia	Per esempio EN-GJL-250	1980	1260	900
Ghisa sferoidale [non temprata]	Per esempio EN-GJS-400-15	2120	1190	1060
Acciai per costruzioni non legati/a bassa lega [con resistenza media] / acciai da cementazione [non temprati]	Per esempio S235JR [1.0037] S275JR [1.0044] Ck10 [1.1121] 16MnCr5 [1.7131] 18CrNi8[1.5920]	2920	1840	1500
Acciai per costruzioni non legati/a bassa lega [non temprati, ad elevata resistenza]	S355J2G3 [1.0570] E360 [1.0070]	3350	2000	1600
Acciai da bonifica [pre-temprati]	C45 [1.0503] C60 [1.0601] 42CrMo4 [1.7225] 34CrNiMo6 [1.6582]	2850	1960	1660
Acciai per utensili non legati/a bassa lega [non temprati]	C105W1 [1.1545]	3100	2100	1690
Acciai automatici	35S20 [1.0726] 60S20 [1.0728]	1700	1480	1400
Acciai inossidabili		3600	2450	2100
Acciai temprati		4800		
Lega di alluminio da lavorazione plastica <16%Si		1340	900	750

Materiale del pezzo		Forze di taglio specifiche $k_c \left[ \frac{N}{mm^2} \right]$ con $f = 0,1mm^*$	Forze di taglio specifiche $k_c \left[ \frac{N}{mm^2} \right]$ con $f = 0,5mm^{**}$	Forze di taglio specifiche $k_c \left[ \frac{N}{mm^2} \right]$ con $f = 1,0mm^{***}$
Denominazione	DIN [ISO]			
Leghe colate di alluminio <16%Si		1520	1000	850
Ottone		1300	850	700

\* Per avanzamenti tra 0,05 e 0,1 mm occorre utilizzare il valore con  $f=0,1$  mm maggiorato del 20%.

\*\* Per avanzamenti tra 0,1 e 0,5 mm è necessaria l'interpolazione.

\*\*\* Per avanzamenti tra 0,5 e 1,0 mm è necessaria l'interpolazione. Per avanzamenti >1,0 mm si devono utilizzare i valori della colonna  $f=1,0$  mm.

Tabella 8: Forze di taglio specifiche

### Coefficienti d'attrito

Per i pezzi di un materiale diverso dall'acciaio, i valori mostrati vanno moltiplicati per i valori correttivi sotto indicati.

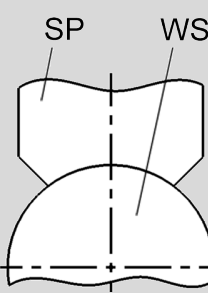
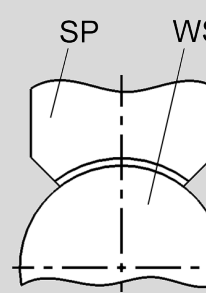
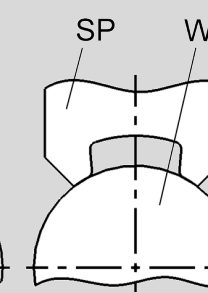
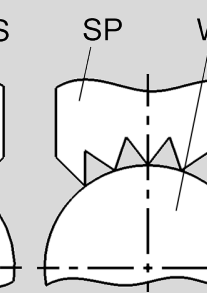
Per gli acciai induriti come materiale del pezzo valgono in generale i valori delle pinze di serraggio lisce per superfici del pezzo rettificate.



#### AVVISO

**Pericolo di danni materiali in seguito all'utilizzo di una pinza di serraggio errata per bloccare i materiali temprati!**

- Il serraggio di materiali temprati o con valori di resistenza molto elevati  $R_m > 1300 \left[ \frac{N}{mm^2} \right]$  è consentito solo con pinze di serraggio in versione liscia, con rigature longitudinali e trasversali!
- Altre esecuzioni della pinza di serraggio possono subire danni e perdere la capacità di ottenere coefficienti d'attrito elevati con i materiali morbidi.

Superficie del pezzo	Superficie di serraggio			
	SP WS	SP WS	SP WS	SP WS
				
	Pinza di serraggio liscia	Pinza di serraggio con rigature longitudinali e trasversali	Pinza di serraggio con dentatura a Z	Pinza di serraggio con dentatura a F
Superfinita, rettificata	$\mu_t = 0,06$ $\mu_a = 0,08$	$\mu_t = 0,07$ $\mu_a = 0,09$	$\mu_t = 0,15$ $\mu_a = 0,20$	$\mu_t = 0,17$ $\mu_a = 0,22$
Finita o sgrossata	$\mu_t = 0,10$ $\mu_a = 0,13$	$\mu_t = 0,11$ $\mu_a = 0,15$	$\mu_t = 0,18$ $\mu_a = 0,25$	$\mu_t = 0,23$ $\mu_a = 0,28$
Grezza o non lavorata	$\mu_t = 0,14$ $\mu_a = 0,16$	$\mu_t = 0,16$ $\mu_a = 0,18$	$\mu_t = 0,20$ $\mu_a = 0,28$	$\mu_t = 0,25$ $\mu_a = 0,30$
Valori di correzione materiale	Leghe di alluminio = 0,97			
	Ottone = 0,92			
	Ghisa grigia = 0,80			

WS pezzo

SP elemento di serraggio

Tabella 9: Coefficiente di attrito per i pezzi in acciaio

**Massa pinza di serraggio  $m[kg]$  e distanza del baricentro massa dei segmenti della pinza di serraggio rispetto all'asse di rotazione  $r_s[m]$**

Dimensioni della pinza di serraggio	Distanza baricentro della massa $r_s[m]$ nella posizione minima	Massa della pinza di serraggio $m[kg]$
32	0,015	0,55
42	0,021	0,70
52	0,022	1,00
65	0,027	2,20
80	0,032	2,70
100	0,045	3,60
125	0,061	9,10



Dimensioni della pinza di serraggio	Distanza baricentro della massa $r_s$ [m] nella posizione minima	Massa della pinza di serraggio $m$ [kg]
140	0,062	9,10
160	0,075	12,20

Tabella 10: Massa pinza di serraggio e distanza del baricentro massa dei segmenti della pinza di serraggio rispetto all'asse di rotazione

### Rilevamento della forza di serraggio necessaria



#### INFORMAZIONE

$S$  Dalla Tabella 5

$c$  Dalla Tabella 7

$k_c$  Dalla Tabella 8

$\mu_a, \mu_t$  Dalla Tabella 9

$r_s, m$  Dalla Tabella 10

I

$$F_{rad\ erf} = S * c * (1,6 * (F_{sz} + F_{sk}) + F_{fz})$$



#### INFORMAZIONE

Il fattore 1,6 tiene in considerazione le possibili oscillazioni nella trasmissione della forza.

II

$$F_{sz} = 1,3 * \sqrt{\left(\frac{F_c * d_z + 2 * M_B}{d_{sp} * \mu_t}\right)^2 + \left(\frac{F_c + F_B}{\mu_a}\right)^2}$$

Tornitura [interna ed esterna]

$$F_c = 1,3 * a_p * f * k_c$$

Foratura [perforazione completa, utensile a doppio taglio in direzione dell'asse del pezzo]

$$F_B = 0,45 * D_B * f_n * k_c$$

$$M_B = \frac{f_n * D_B^2 * k_c}{5700}$$



#### INFORMAZIONE

Nel calcolo delle forze di asportazione viene considerato un grado di usura corrispondente a una larghezza delle tracce di usura pari a 0,3mm.

III

$$F_{sk} = \frac{\left(0,27 \cdot \frac{L_z}{d_{sp}} + 0,63\right) \cdot \sqrt{(F_c \cdot L_z + F_G \cdot L_g)^2 + (F_c \cdot P)^2}}{0,5 \cdot (0,67 \cdot (1,9 \cdot L_{sp} - 4,5 \text{ mm}) + \mu_a \cdot d_{sp})}$$

Tornitura longitudinale  $P = \frac{d_z}{2}$

Tornitura in piano / tuffo  $P = L_z$

Se il pezzo è supportato con una contropunta, è sufficiente continuare il calcolo con il 20% del valore  $F_{sk}$  calcolato.

IV

$$F_{fz} = m \cdot r_s \cdot \left(\frac{\pi \cdot n}{30}\right)^2$$

In base al principio definito all'inizio, ciò significa che, per poter svolgere l'applicazione utilizzando il mandrino con pinza di serraggio, la forza di serraggio radiale del mandrino di serraggio deve corrispondere almeno alla forza di serraggio radiale  $F_{rad\ erf}$  necessaria calcolata.

Laddove questa condizione non fosse soddisfatta, il mandrino con pinza di serraggio non sarebbe adatto. Pertanto non sarebbe consentito svolgere l'applicazione.

Per il serraggio e la lavorazione di pezzi con errori di concentricità e planarità elevati, tenere presente che la sezione del truciolo asportato varia di molto. Il conseguente aumento della forza di taglio in queste zone va considerato separatamente.

#### Rilevamento della forza di serraggio necessaria per la foratura radiale

Anche per le operazioni di foratura radiale la forza di serraggio radiale  $F_{rad\ erf}$  si determina con la formula

$$F_{rad\ erf} = S \cdot c \cdot (1,6 \cdot (F_{sz} + F_{sk}) + F_{fz})$$

laddove, tuttavia, si possono prendere come base i componenti  $F_{sz} = 0$  e  $F_{fz} = 0$ , il che porta a una forma semplificata [forza trasversale pura]:

$$F_{rad\ erf} = S \cdot c \cdot 1,6 \cdot F_{sk}$$

La determinazione di  $F_{sk}$  per la foratura con attacco radiale rispetto all'asse del mezzo di serraggio può essere calcolata analogamente alla formula III come segue:

$$F_{sk} = \frac{\left(0,27 \cdot \frac{L_z}{d_{sp}} + 0,63\right) \cdot (F_q \cdot L_z + F_G \cdot L_g)}{0,5 \cdot (0,67 \cdot (1,9 \cdot L_{sp} - 4,5 \text{ mm}) + \mu_a \cdot d_{sp})}$$

Per il calcolo di  $F_q$  vedi capitolo »Principio 4:  $F_q \leq F_{q\ max}$ «.

$$F_q = F_B = 0,45 \cdot D_B \cdot f_n \cdot k_c$$

### 5.2.5.2 Principio 2: $F_t \leq F_{t\max}$

Se si utilizza una contropunta, considerare che, a causa della forza di espansione aggiuntiva che agisce sul mandrino con pinza di serraggio, la forza della contropunta massima consentita è limitata ai seguenti valori, a seconda della grandezza del mandrino:

Grandezza del mandrino con pinza di serraggio	$F_{t\max}$ [kN]
32	3
42	6
52	6
65	8
80	8
100	8
125	8
140	8
160	8

Tabella 11: Forza massima consentita della contropunta



#### AVVISO

**Gravi danni materiali al mezzo di serraggio e alla macchina utensile a causa di forze non adeguate!**

- La forza di sbloccaggio deve essere maggiore della somma della forza della contropunta impostata e della forza di serraggio assiale nel processo di serraggio.

Se si utilizza una contropunta, occorre assicurare mediante l'impiego di una battuta nel mandrino con pinza di serraggio che il pezzo non venga spostato assialmente.

### 5.2.5.3 Principio 3: $F_c \leq F_{c\max}$

Nella tornitura, la forza di taglio può assumere valori molto elevati, in particolare nella tornitura di tratti corti del pezzo a sbalzo, sebbene in linea di principio sarebbe ancora possibile una lavorazione senza slittamenti o limitazioni del serraggio. Pertanto anche questa deve essere limitata a seconda della grandezza del mandrino con pinza di serraggio, al fine di evitare di danneggiarlo.

Grandezza del mandrino con pinza di serraggio	Fino a una lunghezza totale del mandrino $L[mm]$	$F_{c\ max}[N]$
32	< 120	1900
42	< 125	3600
52	< 125	3600
65	< 140	5000
80	< 140	6000
100	< 160	8000
125	< 200	12000
140	< 200	12500
160	< 200	14000

Tabella 12: Forza di taglio massima consentita

Nei mandrini con esecuzioni più lunghe la forza di taglio massima consentita deve essere ridotta in rapporto alla lunghezza del mandrino. Per esempio grandezza 32 con  $L = 150mm$

$$\frac{120mm}{150mm} * 1900N = 1520N$$

#### 5.2.5.4 Principio 4: $F_q \leq F_{q\ max}$

Nelle lavorazioni di foratura radiali rispetto all'asse del pezzo, a seguito della forza di spinta dell'utensile si creano forze trasversali che in definitiva agiscono sul mandrino con pinza di serraggio. Tale sollecitazione nella foratura va considerata come l'equivalente della forza di taglio nella tornitura e pertanto deve essere anch'essa limitata. I valori massimi ammessi sono indicati nella tabella seguente.

Forza di spinta  $F_B$  che si determina nella foratura [forza trasversale]

[perforazione completa, utensile a doppio taglio, direzione di lavorazione  $90^\circ$  trasversali all'asse del mandrino]

$$F_q = F_B = 0,45 * D_B * f_n * k_c$$



#### INFORMAZIONE

$k_c$  Dalla Tabella 8

Grandezza del mandrino con pinza di serraggio	Fino a una lunghezza totale del mandrino $L[mm]$	$F_{q\ max}[N]$
32	< 120	2200
42	< 125	4200
52	< 125	4200
65	< 140	6000
80	< 140	7200
100	< 160	9000
125	< 200	13000
140	< 200	13800
160	< 200	15000

Tabella 13: Forza trasversale massima consentita

Nei mandrini con esecuzioni più lunghe la forza trasversale massima consentita deve essere ridotta in rapporto alla lunghezza del mandrino. Per esempio grandezza 32 con  $L = 150mm$

$$\frac{120mm}{150mm} * 2200N = 1760N$$

#### 5.2.5.5 Principio 5: $M_q \leq M_{q\ max}$

Nelle lavorazioni di foratura radiali rispetto all'asse del pezzo la forza trasversale verificata secondo il principio 4 genera un momento torcente aggiuntivo  $M_q$  sulla pinza di serraggio o sul mandrino di serraggio. Anche questo momento non può aumentare illimitatamente senza che il mandrino con pinza di serraggio sia danneggiato, benché magari il serraggio servirebbe il pezzo comunque ancora in maniera sicura. Anche nella tabella seguente sono riportati i valori massimi consentiti.

Momento torcente  $M_q$  dato dall'introduzione della forza trasversale  $F_q$

$$M_q = F_q * L_q$$

Grandezza del mandrino con pinza di serraggio	Fino a una lunghezza totale del mandrino $L[mm]$	$M_{q\ max}[Nm]$
32	< 120	120
42	< 125	210
52	< 125	210

Grandezza del mandrino con pinza di serraggio	Fino a una lunghezza totale del mandrino $L$ [mm]	$M_{q\ max}$ [Nm]
65	< 140	300
80	< 140	360
100	< 160	450
125	< 200	650
140	< 200	690
160	< 200	750

Tabella 14: Coppia massima consentita dalla forza trasversale

Nei mandrini con esecuzioni più lunghe la coppia massima consentita deve essere ridotta in rapporto alla lunghezza del mandrino. Per esempio grandezza 32 con  $L = 150mm$

$$\frac{120mm}{150mm} * 120Nm = 96Nm$$

## 5.2.6 Esempio di calcolo

### Applicato a un esempio concreto

Tornitura longitudinale di un albero ribassato da 16MnCr5 [diametro di serraggio grezzo] a sbalzo in posizione orizzontale.

#### Dati del pezzo

- Diametro di serraggio  $d_{sp} = 60mm$
- Lunghezza del pezzo  $L_w = 150mm$  [151,5mm grezzo]
- Diametro di asportazione tornitura  $d_z = 57,0mm$
- Massa del pezzo  $m_w = 3,3kg$ 
  - $F_G = m_w * 9,81 \frac{m}{s^2}$
  - $F_G = 33N$

#### Dati di processo

- Rotazione  $n = 800min^{-1}$
- Avanzamento  $f = 0,25mm$
- Profondità di passata  $a_p = 1,5mm$
- Utilizzo di lubrorefrigerante
- Lunghezza di serraggio totale  $L_{sp\ v} = 20mm$

#### Mandrino con pinza di serraggio

- SPANNTOP Axzug grandezza 65
- Pinza di serraggio utilizzata
  - Liscia
  - Diametro di serraggio pinza di serraggio  $D = 60mm$
  - Lunghezza della sporgenza  $L_v = 3mm$

### Considerazioni dettagliate

La prima condizione, secondo cui la lunghezza di serraggio a sbalzo può essere al massimo sei volte il diametro di serraggio, è soddisfatta.

La seconda condizione, secondo cui la massa del pezzo non deve superare  $m_w$  40kg con un mandrino con pinza di serraggio di grandezza 65, è soddisfatta.

La terza condizione, secondo cui il pezzo deve essere bloccato per almeno  $0,08 * d_{sp} = 0,08 * 60mm = 4,8mm$ , con una lunghezza di serraggio nel mandrino  $L_{sp} = L_{spv} - L_v = 20mm - 3mm = 17mm$  è più che soddisfatta.

Per verificare la quarta condizione, secondo il principio 1 per prima cosa è necessario determinare la forza di serraggio radiale richiesta.



#### INFORMAZIONE

$S$	Dalla Tabella 5
$c$	Dalla Tabella 7
$k_c$	Dalla Tabella 8 [interpolata per $f = 0,25mm$ ]
$\mu_a, \mu_t$	Dalla Tabella 9
$r_s, m$	Dalla Tabella 10

I

$$F_{rad\ erf} = S * c * (1,6 * (F_{sz} + F_{sk}) + F_{fz})$$

Dalla Tabella 5:  $S = 1,6$

Dalla Tabella 7:  $c = 1,3$

$$F_{rad\ erf} = 1,6 * 1,3 * (1,6 * (F_{sz} + F_{sk}) + F_{fz})$$

II

$$F_{SZ} = 1,3 * \sqrt{\left(\frac{F_c * d_z + 2 * M_B}{d_{sp} * \mu_t}\right)^2 + \left(\frac{F_c + F_B}{\mu_a}\right)^2}$$

Dalla Tabella 9:  $\mu_t = 0,14$ ,  $\mu_a = 0,16$

Tornitura:

$$F_c = 1,3 * a_p * f * k_c$$

$$F_c = 1,3 * 1,5mm * 0,25mm * 2515 \frac{N}{mm^2} = 1226N$$

Foratura:

Qui non rilevante perché non sono previste forature. Di conseguenza  $F_B = 0N$  e  $M_B = 0Nmm$

$$F_{SZ} = 1,3 * \sqrt{\left(\frac{1226N * 57mm + 2 * 0Nmm}{60mm * 0,14}\right)^2 + \left(\frac{1226N + 0N}{0,16}\right)^2}$$

$$F_{SZ} = 14703N$$

III

$$F_{Sk} = \frac{\left(0,27 * \frac{L_z}{d_{sp}} + 0,63\right) * \sqrt{(F_c * L_z + F_G * L_g)^2 + (F_c * P)^2}}{0,5 * (0,67 * (1,9 * L_{sp} - 4,5mm) + \mu_a * d_{sp})}$$

$L_z = L_w = 133mm$ , poiché l'albero deve essere tornito sul diametro esterno, parallelamente all'asse di rotazione, partendo dall'estremità anteriore.

$L_g = 75mm$ , perché il baricentro è al centro dell'asse longitudinale del pezzo.

$L_{sp} = 17mm$ , corrisponde alla lunghezza di serraggio totale meno la lunghezza della sporgenza della pinza di serraggio.

$P = \frac{d_z}{2} = \frac{57mm}{2} = 28,5mm$ , perché tornitura longitudinale

$$F_{Sk} = \frac{\left(0,27 * \frac{133mm}{60mm} + 0,63\right) * \sqrt{(1226N * 133mm + 33N * 75mm)^2 + (1226N * 28,5mm)^2}}{0,5 * (0,67 * (1,9 * 17mm - 4,5mm) + 0,16 * 60mm)}$$

$$F_{Sk} = \frac{207838Nmm}{14,11mm} = 14727N$$



IV

$$F_{fz} = m * r_s * \left(\frac{\pi * n}{30}\right)^2$$

Dalla Tabella 10:  $m = 2,2kg$ ,  $r_s = 0,027m$

$$F_{fz} = 2,2kg * 0,027m * \left(\frac{\pi * 800min^{-1}}{30}\right)^2$$

$$F_{fz} = 417N$$

$$F_{rad\ erf} = 1,6 * 1,3 * (1,6 * (F_{sz} + F_{sk}) + F_{fz})$$

$$F_{rad\ erf} = 1,6 * 1,3 * (1,6 * (14703N + 14727N) + 417N)$$

$$F_{rad\ erf} = 98810N = 99kN$$

Dato che il mandrino con pinza di serraggio di grandezza 65 può applicare una forza di serraggio radiale massima di  $F_{rad\ max} = 105kN$ , il principio 1 sarebbe soddisfatto.

In questo esempio il principio 2 è irrilevante, in quanto si lavora comunque senza contropunta.

Anche il principio 3 sarebbe soddisfatto, in quanto la forza di taglio calcolata di  $F_c = 1226N$  è ampiamente inferiore al limite di  $F_{c\ max} = 4500N$ .

In questo esempio anche i principi 4 e 5 sono irrilevanti, in quanto entrambi devono essere tenuti in considerazione solamente per le forature radiali.

### Risultato del calcolo di esempio

Tutti i limiti sono stati verificati.

La forza di azionamento assiale è proporzionale alla forza di serraggio radiale e può essere determinata sulla base dei valori riportati sul mandrino con pinza di serraggio per  $F_{ax\ max}$  e  $F_{rad\ max}$  mediante interpolazione o ricavata dal diagramma della forza di serraggio [vedi capitolo »Diagramma della forza di serraggio«].

Con un carico assiale totale del mandrino con pinza di serraggio di  $F_{ax\ max} = 45kN$ , sul pezzo sono presenti nominalmente in senso radiale  $105kN$ .

Nell'esempio calcolato è necessario almeno un carico assiale di  $F_{ax} = 43kN$ , che risulta in una forza di serraggio radiale di  $F_{rad} = 99kN$ .

Ciò soddisfa la condizione  $F_{rad} \geq F_{rad\ erf}$ .

Pertanto è possibile eseguire la lavorazione.

Il valore è vicino al valore limite. Per questo motivo è necessario accertarsi che le condizioni di imbrattamento del mandrino con pinza di serraggio siano buone.

A scopo precauzionale si consiglia di effettuare un controllo della forza di serraggio radiale con un dispositivo di misurazione appropriato prima della lavorazione. I valori rilevati devono rientrare nel campo specificato per la rotazione [vedi capitolo »Diagramma della forza di serraggio«].

### 5.2.7 Rotazione massima consentita



#### AVVERTENZA

**Rischio di gravi lesioni in seguito alla rottura del prodotto in caso di utilizzo di una pinza di serraggio con massa superiore a quella di una pinza di serraggio standard!**

- La rotazione massima è valida se si utilizzano le pinze di serraggio standard.
- Se si utilizzano pinze di serraggio con massa superiore è necessario ridurre la rotazione.

I dati indicati nel capitolo »Informazioni generali« sono basati sull'utilizzo di pinze di serraggio standard.

Se si utilizzano pinze di serraggio speciali con massa superiore a quella delle pinze di serraggio standard, ridurre la rotazione massima consentita in rapporto alla massa della pinza di serraggio.

La massa massima delle pinze di serraggio standard è riportata nel capitolo »Quarto limite [forze]]«.

Per esempio grandezza 65 con massa della pinza di serraggio speciale  $m = 2,5kg$

$$\frac{2,2kg}{2,5kg} * 6000 \text{ min}^{-1} = 5280 \text{ min}^{-1}$$

Se si utilizza questa pinza di serraggio speciale, la rotazione massima consentita è  $5280 \text{ min}^{-1}$ .

## 6 Trasporto, imballaggio, immagazzinaggio

### 6.1 Sicurezza di trasporto, imballaggio, immagazzinaggio



#### AVVERTENZA

**Elevato sforzo fisico a causa del peso proprio del prodotto o delle sue parti in caso di trasporto inadeguato!**

- A partire da un peso di 10 kg utilizzare dispositivi di trasporto, sollevamento e ancoraggio adeguati.



#### AVVERTENZA

**Grave rischio di traumi da schiacciamento e fratture in caso di caduta di componenti trasportati in modo inadeguato!**

- Assicurarsi che il prodotto non possa in alcun modo muoversi o cadere.
- Utilizzare una base antiscivolo.
- In caso di impiego di un dispositivo di sollevamento utilizzare mezzi di carico e di ancoraggio idonei.



#### AVVERTENZA

**Rischio di gravi lesioni in caso di baricentro disassato durante il trasporto!**

- Tenere presente le marcature sui colli.
- Fissare il gancio della gru in modo tale che venga a trovarsi sopra il baricentro.
- Sollevare con cautela e, se necessario, correggere i punti di ancoraggio.



#### AVVERTENZA

**Rischio di gravi lesioni in caso di baricentro disassato durante il trasporto con un dispositivo di sollevamento!**

- Non spostare mai un carico al di sopra di una persona.
- Non sostare mai sotto i carichi sospesi.
- Attenersi alle indicazioni relative ai punti di ancoraggio previsti. Verificare la corretta sede dei mezzi di ancoraggio.
- Utilizzare soltanto dispositivi di sollevamento, mezzi di carico e mezzi di ancoraggio integri e autorizzati.
- Non superare la portata massima dei dispositivi di sollevamento, dei mezzi di carico e dei mezzi di ancoraggio.



#### AVVISO

##### Rischio di danni materiali in caso di caduta di componenti trasportati in modo inadeguato!

- Assicurarsi che il prodotto non possa in alcun modo muoversi o cadere.
- Utilizzare una base antiscivolo.
- In caso di impiego di un dispositivo di sollevamento utilizzare mezzi di carico e di ancoraggio idonei.

## 6.2 Simboli sull'imballaggio



#### Fragile

Segnala che il contenuto di un collo è fragile o delicato. Maneggiare il collo con cautela, non farlo cadere ed evitare gli urti.



#### Teme l'umidità

Proteggere i colli dall'umidità e tenerli all'asciutto.



#### Alto

Indica la corretta posizione verticale del collo.

## 6.3 Ispezione dopo il trasporto

Al momento della consegna controllare subito che la fornitura sia completa e non presenti danni da trasporto.

In presenza di danni da trasporto esteriori visibili:

- Non accettare la consegna o accettarla con riserva
- Annotare l'entità dei danni sui documenti di trasporto o sulla bolla di consegna dello spedizioniere
- Avviare la procedura di reclamo



#### INFORMAZIONE

Contestare ogni difetto non appena individuato. Il diritto al risarcimento danni può essere esercitato soltanto entro i termini validi.

### 6.4 Disimballaggio e trasporto interno all'azienda

Il peso totale del prodotto dipende dalla grandezza.

Per sollevare il prodotto o le sue parti dall'imballaggio, per trasportarlo, posizionarlo nella macchina utensile o sulla tavola della macchina e per montarlo/smontarlo in sicurezza è necessario, a seconda del peso, agganciarlo a un dispositivo di sollevamento.

1. Il prodotto viene imballato in una posizione stabile e dispone di un filetto o di fori per il trasporto.
2. Nel filetto /nei fori di trasporto possono essere applicati i mezzi di ancoraggio. Per sollevare dall'imballaggio un prodotto imballato verticalmente si può eventualmente utilizzare la filettatura funzionale sul lato frontale per applicare i mezzi di ancoraggio.
3. Agganciare i mezzi di carico negli ancoraggi.
4. Sollevare il prodotto dall'imballaggio in sicurezza utilizzando, in funzione del peso, un dispositivo di sollevamento e depositarlo su una base piana e stabile.
5. Fissare il prodotto per impedire che si muova.
6. In caso di trasporto su carrello, il prodotto deve essere trasportato in una posizione sicura su una base antiscivolo.

### 6.5 Imballaggio

I singoli colli sono imballati conformemente alle condizioni di trasporto previste. Per l'imballo sono stati utilizzati solo materiali ecocompatibili.

L'imballo deve proteggere i singoli componenti da danni da trasporto, corrosione e altri danni fino al momento del montaggio. Pertanto, non distruggere l'imballo e rimuoverlo solo poco prima del montaggio.



#### INFORMAZIONE

I colli sono sigillati in pellicola ermetica e imballati nel cartone. Per i singoli pesi delle varie grandezze [vedi capitolo »Informazioni generali«].

Smaltire il materiale di imballaggio in conformità con le norme di legge e le disposizioni locali in vigore.



#### AVVISO

**Uno smaltimento scorretto del materiale di imballaggio può danneggiare l'ambiente!**

- Smaltire il materiale di imballaggio nel rispetto delle normative in materia di ambiente.
- Attenersi alle disposizioni locali vigenti in materia di smaltimento ed eventualmente rivolgersi a un'azienda specializzata.

### 6.6 Immagazzinaggio



#### INFORMAZIONE

Sui colli possono essere applicati avvisi sull'immagazzinaggio e il reimmagazzinaggio aggiuntivi rispetto ai requisiti qui menzionati. Questi avvisi devono essere rispettati.

Immagazzinare i colli alle condizioni seguenti.

- In posizione sicura.
- Non conservare all'aperto.
- Conservare in luogo asciutto e al riparo dalla polvere.
- Non esporre ad agenti aggressivi.
- Non esporre ai raggi solari.
- Evitare le vibrazioni meccaniche.
- Temperatura di immagazzinaggio: da 15 a 35 °C.
- Umidità relativa dell'aria: max. 60%.
- Per periodi di immagazzinaggio superiori a 3 mesi:
  - controllare regolarmente le condizioni generali di tutte le parti e dell'imballaggio;
  - se necessario, rinnovare o riapplicare la protezione.

### 6.7 Conservazione

1. Pulire e lubrificare il prodotto [vedi capitoli »Pulizia« e »Lubrificazione del prodotto«].
2. Applicare un leggero strato di olio protettivo sulle superfici interne ed esterne del prodotto. Rimuovere l'olio protettivo in eccesso con un panno morbido, resistente e privo di pelucchi.
3. Imballare ermeticamente il prodotto avvolgendolo in una pellicola.
4. Reimmagazzinare il prodotto [vedi capitolo »Reimmagazzinaggio«].

### 6.8 Reimmagazzinaggio

Reimmagazzinare il prodotto alle condizioni seguenti.

1. Proteggere il prodotto [vedi capitolo »Conservazione«].
2. Il prodotto deve essere immagazzinato in una posizione sicura. Utilizzare un contenitore adatto al prodotto, una base antiscivolo o applicare al piano dello scaffale una sponda di sicurezza perimetrale.
3. Condizioni di immagazzinaggio, vedi capitolo »Immagazzinaggio«.

## 7 Montaggio

### 7.1 Sicurezza di montaggio



#### AVVERTENZA

**Rischio di gravi lesioni se il montaggio / lo smontaggio è affidato a personale non qualificato!**

- Affidare il montaggio / lo smontaggio solo a personale qualificato nel settore specifico.



#### AVVERTENZA

**Rischio di gravi lesioni in seguito all'avviamento incontrollato della macchina utensile!**

- Portare la macchina utensile in modalità di impostazione.
- Rimuovere tutti gli attrezzi, i mezzi ausiliari e i mezzi di prova dall'area di lavoro della macchina subito dopo l'uso.
- Rimuovere tutti i mezzi di ancoraggio dal prodotto e dall'area di lavoro della macchina.



#### AVVERTENZA

**Rischio di gravi lesioni a causa della fuoriuscita di liquidi sotto alta pressione!**

- Durante il montaggio / lo smontaggio disattivare l'alimentazione fluidi.
- Eventualmente abbassare la pressione accumulata.
- Spegnerne l'impianto.



#### AVVERTENZA

**Grave rischio di traumi da schiacciamento e fratture in caso di caduta di componenti a causa di un montaggio / smontaggio inadeguato!**

- Assicurarsi che il prodotto non possa in alcun modo muoversi o cadere.
- Per il montaggio / lo smontaggio su un mandrino della macchina sospeso verticalmente utilizzare eventualmente un attrezzo di montaggio idoneo.



### AVVERTENZA

**Rischio di gravi traumi da schiacciamento in caso di movimentazione impropria della macchina durante il montaggio / lo smontaggio!**

- Durante il montaggio / lo smontaggio i movimenti della macchina sono ammessi solo in modalità di impostazione.
- Non introdurre mai le mani o le dita nella fessura.
- Prestare attenzione agli interstizi tra i componenti in movimento.



### AVVERTENZA

**Rischio di gravi lesioni alla testa: non chinarsi nell'area di lavoro della macchina!**

- Chinarsi nell'area di lavoro della macchina solo se non sono presenti utensili da taglio o oggetti acuminati al suo interno o soltanto se questi sono coperti.
- Non portare mai parti del corpo sotto parti dell'area di lavoro della macchina che potrebbero cadere.
- Per il montaggio / lo smontaggio su un mandrino della macchina sospeso verticalmente utilizzare un attrezzo di montaggio idoneo in funzione del peso.



### AVVERTENZA

**Elevato sforzo fisico a causa del peso proprio del prodotto o delle sue parti in caso di trasporto inadeguato!**

- A partire da un peso di 10 kg utilizzare dispositivi di trasporto, sollevamento e ancoraggio adeguati.



### ATTENZIONE

**Rischio di gravi ferite da taglio a causa di parti intercambiabili e/o elementi di serraggio con spigoli vivi!**

- Il montaggio / lo smontaggio delle parti intercambiabili e degli elementi di serraggio deve essere eseguito soltanto da personale qualificato nel settore specifico.





### **AVVISO**

**Danni materiali a causa di mezzi di ancoraggio rimasti nel prodotto!**

- Rimuovere sempre i mezzi di ancoraggio direttamente dopo il montaggio.



### **AVVISO [solo per i componenti in alluminio]**

**Rischio di danni materiali se le coppie di serraggio delle viti per i componenti in alluminio sono errate!**

- Attenersi alle coppie di serraggio delle viti per i componenti in alluminio [vedi capitolo »Coppie di serraggio delle viti«].

## **7.2 Considerazioni preliminari**

- Le viti vanno serrate in ordine incrociato con la coppia prescritta in base alla grandezza del filetto e alla classe di resistenza [vedi capitolo »Coppie di serraggio delle viti«]. Assicurarsi che il serraggio delle viti sia uniforme per evitare uno stiramento sotto carico.
- Per evitare errori di precisione, pulire le superfici di avvitamento e di accoppiamento [indicazioni sulla pulizia, vedi capitolo »Pulizia«]. La bagnatura delle superfici piane ed eventualmente degli elementi di serraggio realizzata in fabbrica serve solo per proteggere dalla corrosione. Non è una lubrificazione funzionale.
- Applicare il lubrificante soltanto sulle superfici di scorrimento meccaniche. Attenersi alle indicazioni sui lubrificanti [vedi capitolo »Utilizzo di lubrificanti«].
- Non applicare eccessive quantità di lubrificante sulle superfici di appoggio poiché si potrebbero causare errori di planarità.
- Gli elementi di tenuta [per es. o-ring, Quad-Ring] e le superfici di tenuta devono essere lubrificati con grasso. Attenersi alle indicazioni sull'ingrassaggio [vedi capitolo »Utilizzo di lubrificanti«].
- Le superfici di funzionamento [piane, di accoppiamento, coniche e di tenuta] non devono essere danneggiate.

### 7.3 Coppie di serraggio delle viti

Nella tabella sono riportati i valori prescritti.

Si presuppone la conoscenza delle direttive in materia e dei criteri di dimensionamento.



#### AVVISO

#### Rischio di danni materiali a causa di coppie di serraggio delle viti errate!

- Per il fissaggio del prodotto alla macchina è necessario attenersi sia ai valori prescritti da HAINBUCH che a quelli prescritti dal fabbricante della macchina per le coppie di serraggio delle viti. Se il fabbricante della macchina prescrive valori diversi, consultare HAINBUCH.

#### Filettatura metrica

Nella tabella seguente sono riportati i valori indicativi delle coppie di serraggio delle viti in Nm necessarie per ottenere il precarico massimo consentito per la filettatura metrica.

- Coefficiente di attrito totale  $\mu_{ges} = 0,12$

Filettatura	Coppia di serraggio per vite [Nm]	
	10.9	12.9
M4	4	5
M5	7	9
M6	12	15
M8	25	38
M10	50	70
M12	100	130
M16	220	300
M20	400	550
M24	600	800

Tabella 15: Coppie di serraggio delle viti per filettatura metrica

### Componenti in alluminio

Nella tabella seguente sono riportate le coppie di serraggio delle viti ridotte per il fissaggio dei componenti in alluminio.

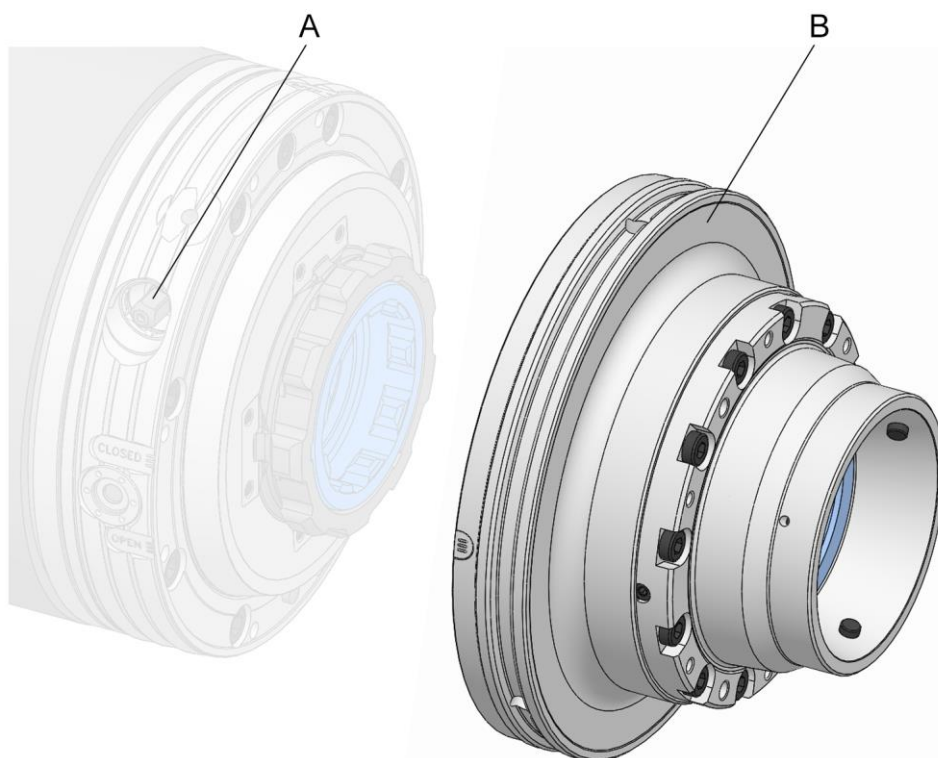
Filettatura	Coppia di serraggio [Nm]	Profondità di avvitamento minima [mm]
M6	10	12
M8	23	16
M10	46	20

Tabella 16: Coppie di serraggio delle viti per i componenti in alluminio

### 7.4 Preparazione della macchina per il montaggio

1. Portare la macchina in modalità di impostazione.
2. Ridurre la pressione di esercizio al minimo.
3. Rimuovere utensili da taglio e/o oggetti appuntiti dall'area di lavoro della macchina o coprire questi ultimi.

### 7.5 Montaggio del prodotto



- A Vite di bloccaggio  
B Unità di cambio rapido

Prima del montaggio del prodotto deve essere già montato sul mandrino della macchina un adattatore per macchina.

1. Preparare la macchina come descritto nel capitolo »Preparazione della macchina per il montaggio« per i passi seguenti.

### 7.5.1 Verifica della compatibilità

La compatibilità del prodotto con l'attacco dell'adattatore per macchina deve essere controllata.

Allo scopo, verificare che il punto di collegamento e il prodotto abbiano la stessa geometria. Inoltre controllare se l'elemento di azionamento / accoppiamento è compatibile.

### 7.5.2 Preparazione del prodotto

Il prodotto è fornito già assemblato.

Per il montaggio del prodotto non sono necessarie operazioni preliminari.

### 7.5.3 Montaggio del prodotto su un adattatore per macchina



#### INFORMAZIONE

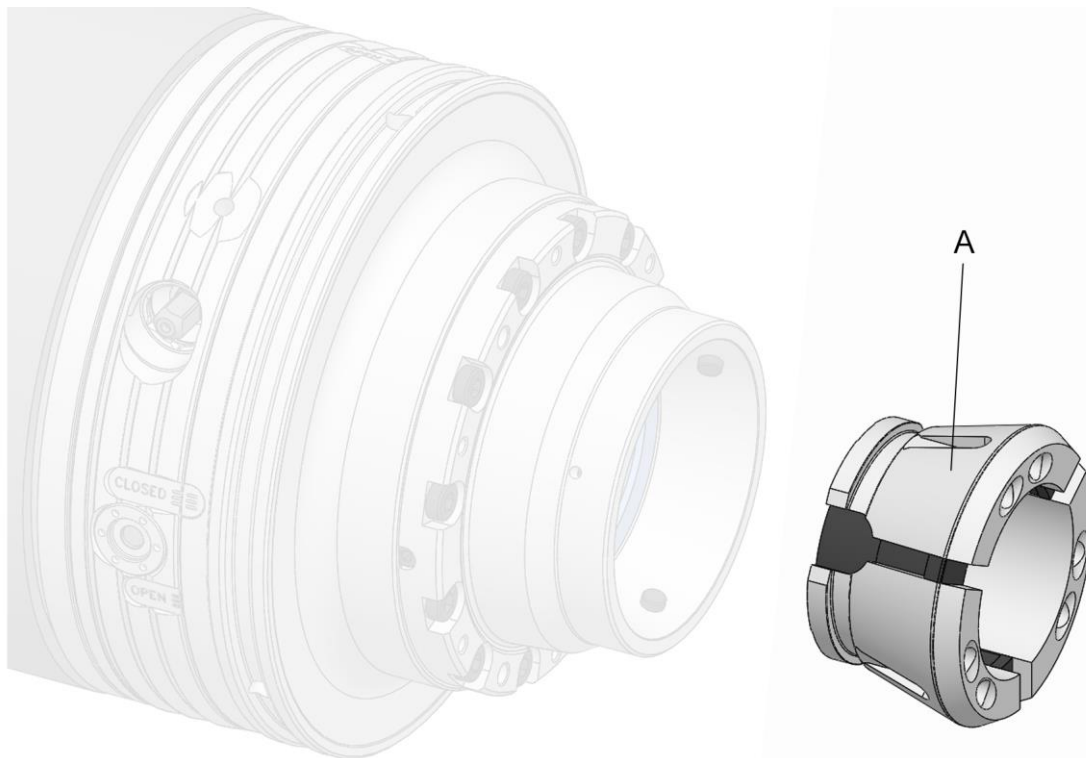
Il montaggio e lo smontaggio del prodotto sono descritti nel manuale di istruzioni dell'adattatore per macchina.



Oltre al presente manuale di istruzioni, leggere e osservare il manuale di istruzioni del rispettivo adattatore per macchina.

1. Montare il prodotto.

### 7.6 Montaggio dell'elemento di serraggio



A Pinza di serraggio [elemento di serraggio]

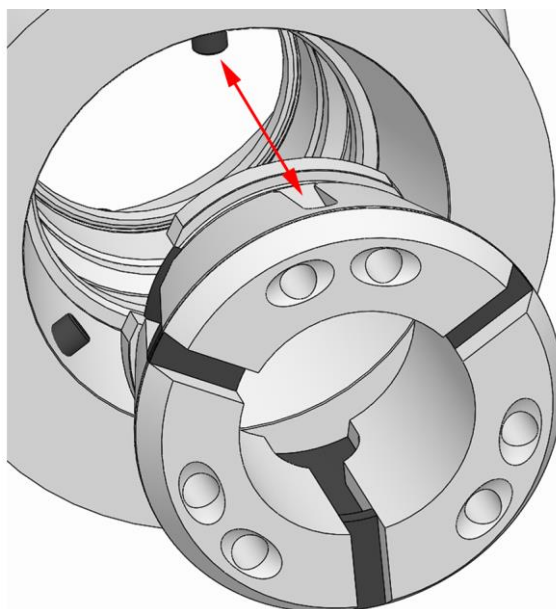


## INFORMAZIONE

Prima del montaggio dell'elemento di serraggio potrebbe essere necessario montare la parte intercambiabile, che non potrebbe più essere montata in seguito.

Attrezzi speciali necessari:

- Attrezzo per cambio pinze
1. Preparare la macchina come descritto nel capitolo »Preparazione della macchina per il montaggio« per i passi seguenti.
  2. Portare il mezzo di serraggio in posizione di sbloccaggio.

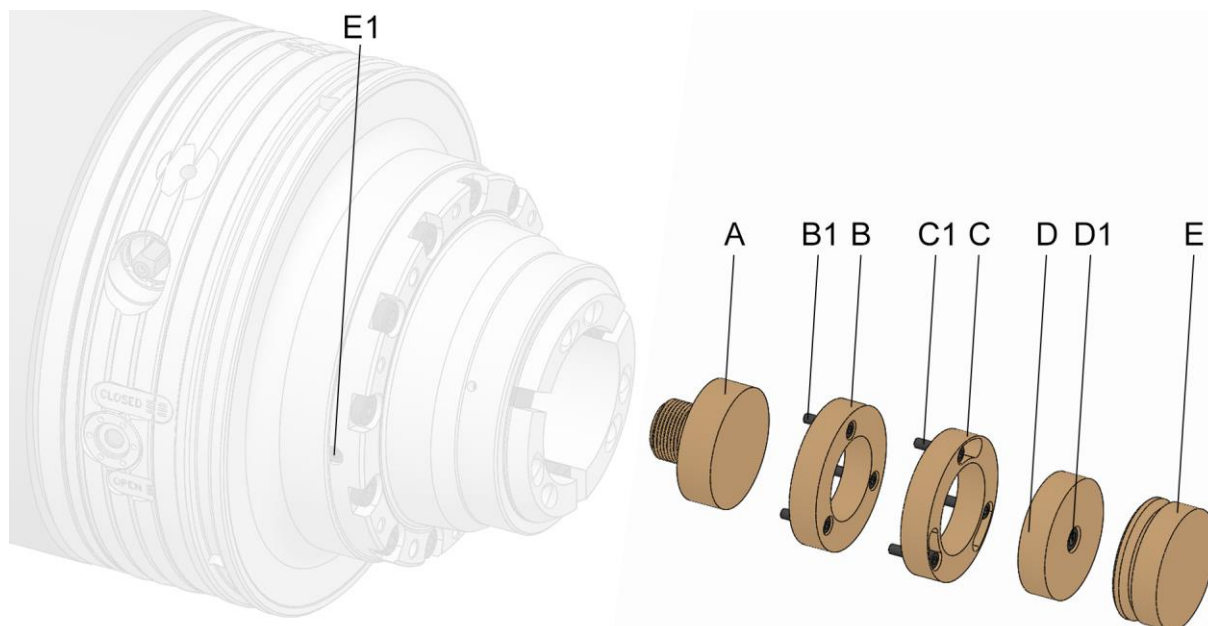


## AVVERTENZA

**Rischio di gravi traumi da schiacciamento: non introdurre le mani o le dita nella zona del giunto / della fessura della pinza di serraggio o nell'attrezzo per cambio pinze!**

- Non introdurre le mani o le dita nella zona del giunto/della fessura della pinza di serraggio o nell'attrezzo per cambio pinze durante l'azionamento.
3. Inserire la pinza di serraggio nel prodotto con un attrezzo per cambio pinze adeguato. Le sicurezze antirotazione nella conicità di serraggio del prodotto devono coincidere con le scanalature nella pinza di serraggio.
  4. Allentare l'attrezzo per cambio pinze e rimuoverlo.

### 7.7 Montaggio delle parti intercambiabili



- A Variante parte intercambiabile avvitata direttamente
- B Variante parte intercambiabile avvitata x volte assialmente
- B1 Viti di fissaggio parte intercambiabile, variante avvitata x volte assialmente
- C Variante parte intercambiabile avvitata x volte assialmente a baionetta
- C1 Viti di fissaggio parte intercambiabile, variante avvitata x volte assialmente a baionetta
- D Variante parte intercambiabile avvitata assialmente al centro
- D1 Vite di fissaggio parte intercambiabile, variante avvitata assialmente al centro
- E Variante parte intercambiabile fissata radialmente
- E1 Vite di fissaggio parte intercambiabile, variante fissata radialmente

Le parti intercambiabili, come per esempio la battuta pezzo, possono essere montate in modi diversi.



Oltre al presente manuale di istruzioni, leggere e osservare anche il manuale di istruzioni della parte intercambiabile utilizzata.



#### INFORMAZIONE

Per poter montare la parte intercambiabile potrebbe essere necessario smontare prima l'elemento di serraggio.

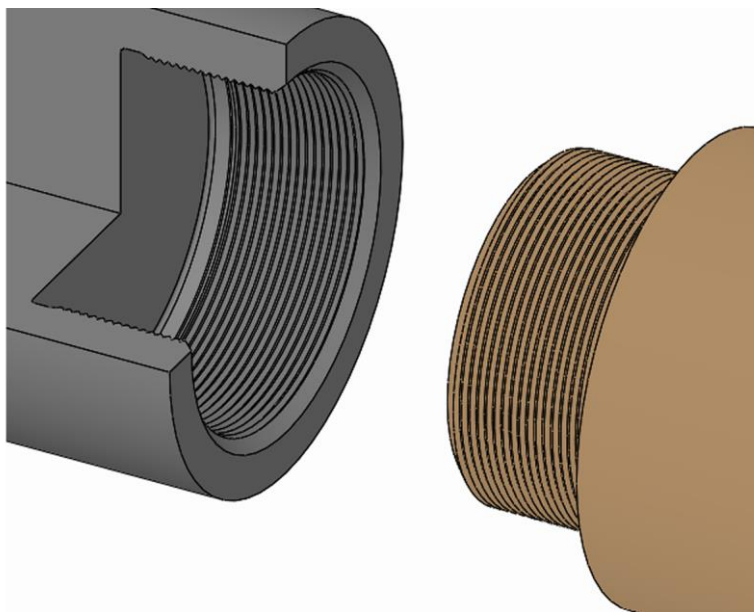
1. Preparare la macchina come descritto nel capitolo »Preparazione della macchina per il montaggio« per i passi seguenti.
2. Portare il mezzo di serraggio in posizione di sbloccaggio.



## INFORMAZIONE

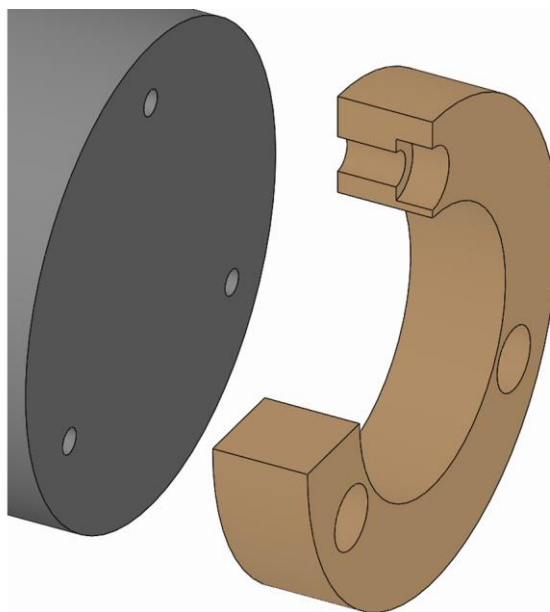
La parte intercambiabile è eventualmente già posizionata. Fungono da posizionamento, per esempio, marcature o un perno cilindrico e un foro o una scanalatura.

### 7.7.1 Montaggio della variante avvitata direttamente

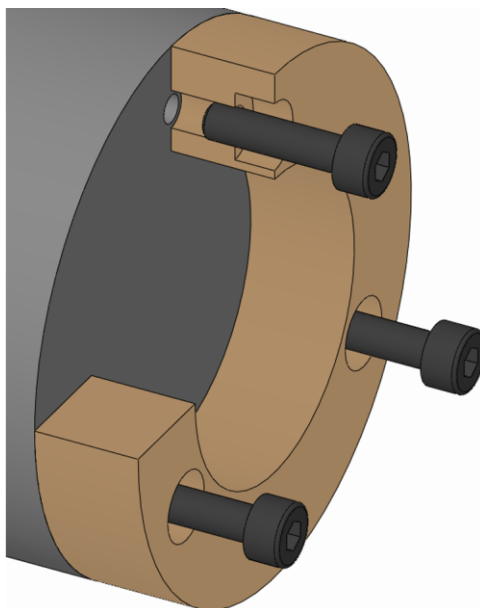


1. Avvitare la parte intercambiabile al prodotto per mezzo del filetto e serrare a fondo.

### 7.7.2 Montaggio della variante avvitata x volte assialmente



1. Posizionare la parte intercambiabile sul prodotto.



2. Avvitare le viti di fissaggio della parte intercambiabile e serrarle con la coppia prescritta [vedi capitolo »Coppie di serraggio delle viti«].

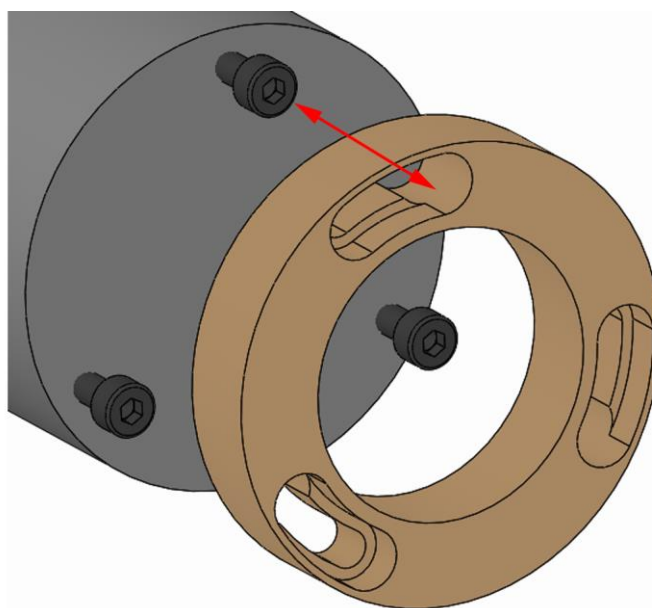
### 7.7.3 Montaggio della variante avvitata x volte assialmente a baionetta



#### INFORMAZIONE

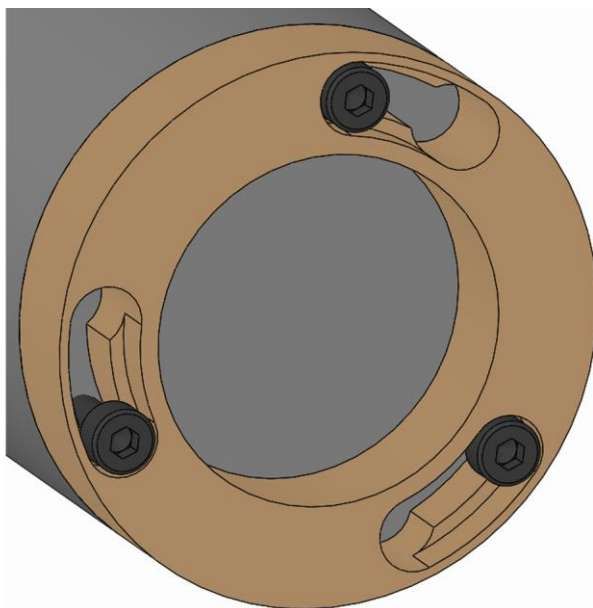
Il primo montaggio della parte intercambiabile con baionetta va eseguito come da variante avvitata x volte assialmente, vedi capitolo »Montaggio della variante avvitata x volte assialmente«.

Dopo il primo montaggio le viti di fissaggio della parte intercambiabile rimangono nel mezzo di serraggio.

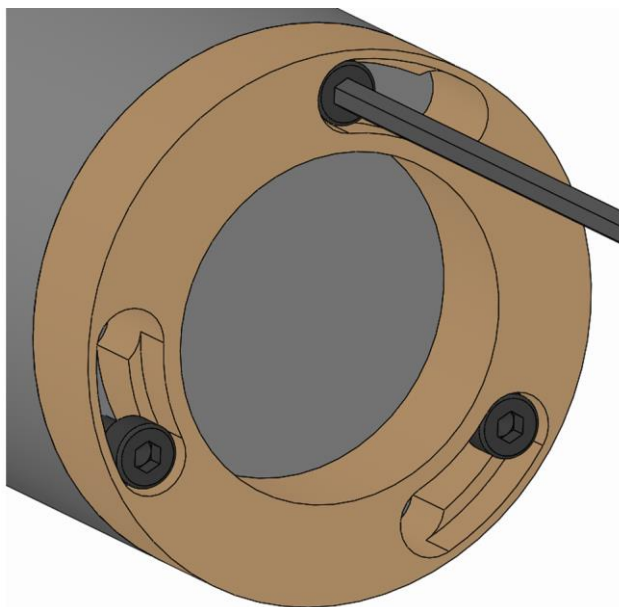


1. Posizionare la parte intercambiabile sul prodotto in modo che la testa della vite di fissaggio della parte intercambiabile entri nell'apertura a baionetta.



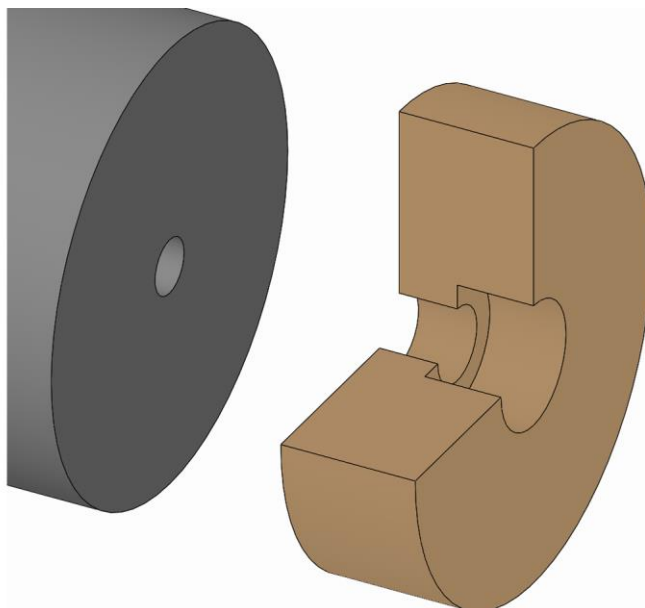


2. Ruotare la parte intercambiabile fino all'arresto.

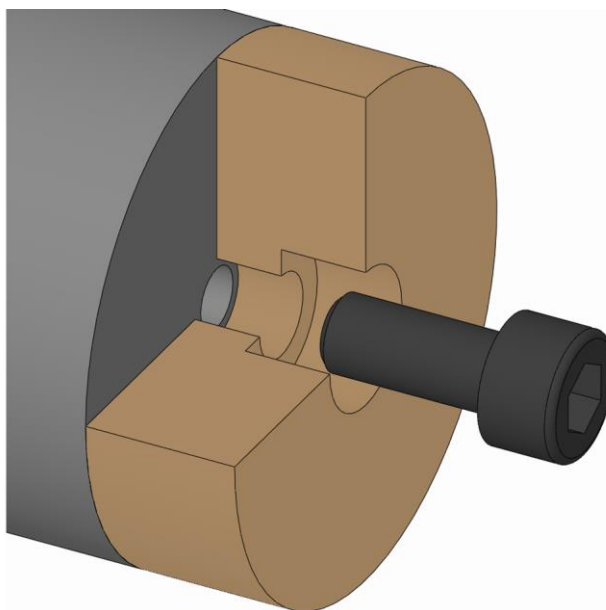


3. Serrare le viti di fissaggio della parte intercambiabile con la coppia prescritta [vedi capitolo »Coppie di serraggio delle viti«].

## 7.7.4 Montaggio della variante avvitata assialmente al centro



1. Inserire la parte intercambiabile nel prodotto.



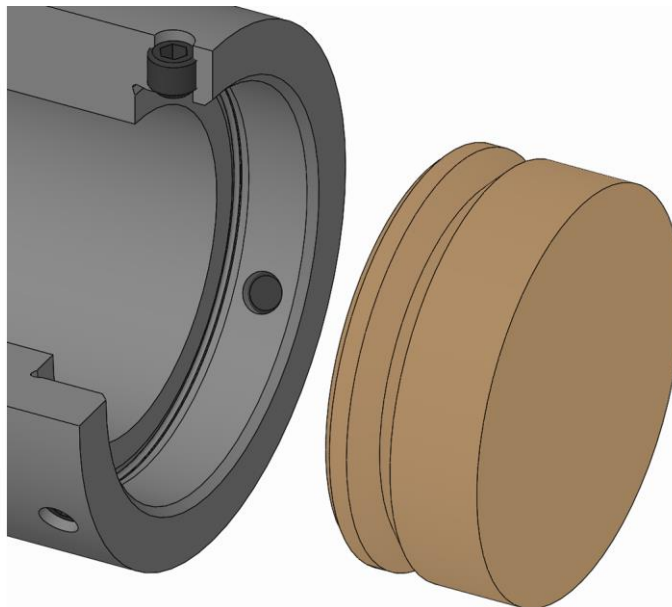
2. Avvitare la vite di fissaggio della parte intercambiabile e serrarle con la coppia prescritta [vedi capitolo »Coppie di serraggio delle viti«].

## 7.7.5 Montaggio della variante fissata radialmente



### INFORMAZIONE

Per inserire / rimuovere la parte intercambiabile dal prodotto è possibile utilizzare una leva o un ausilio adeguato.

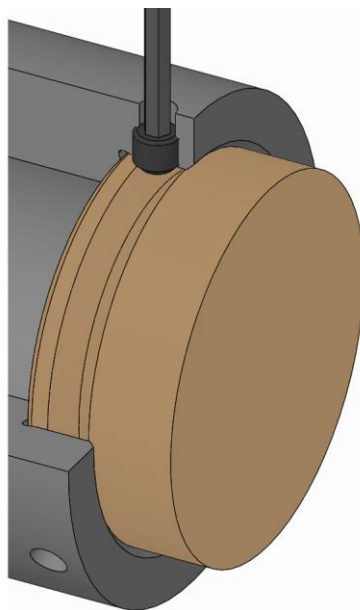


### INFORMAZIONE

Nell'inserire la parte intercambiabile, prestare attenzione alla corretta direzione di montaggio in modo che la vite di fissaggio nella variante fissata radialmente entri nella scanalatura della parte intercambiabile.

Durante il montaggio della battuta di base il lato rettificato deve essere rivolto in avanti.

1. Inserire la parte intercambiabile nel prodotto.



2. Avvitare le viti di fissaggio della parte intercambiabile e serrarle con la coppia prescritta [vedi scritta].
3. Allentare e rimuovere la leva o l'ausilio eventualmente utilizzati.

## 8 Messa in servizio

Per la messa in servizio, regolare la pressione di esercizio in base al valore di lavorazione rilevato consentito.

È consentito avviare la macchina utensile solo quando la pressione di esercizio ha raggiunto completamente il livello necessario.

### 8.1 Sicurezza di messa in servizio



#### PERICOLO

**Rischio di gravi lesioni: se la forza di serraggio è insufficiente i pezzi potrebbero essere scagliati fuori o cadere!**

- I pezzi grezzi non devono essere al di fuori del campo del diametro di serraggio.
- Prima della messa in servizio, regolare la forza di azionamento in base al valore di lavorazione rilevato consentito.
- Il serraggio del pezzo non deve avvenire al di fuori dei limiti definiti [vedi capitolo »Limiti di impiego«].
- Controllare regolarmente la forza di serraggio ed eventualmente correggerla.



#### AVVERTENZA

**Rischio di gravi lesioni in seguito all'avviamento incontrollato della macchina utensile!**

- Prima della messa in servizio chiudere tutti gli sportelli o le calotte di protezione della macchina utensile.



#### AVVERTENZA

**Rischio di gravi lesioni a causa di attrezzi e mezzi di prova che potrebbero essere scagliati fuori!**

- Prima della messa in servizio assicurarsi di aver rimosso tutti gli attrezzi e i mezzi di prova dall'area di lavoro della macchina.



#### **AVVISO**

**Rischio di gravi danni materiali alla macchina utensile / al prodotto: se la forza di serraggio è insufficiente i pezzi potrebbero essere scagliati fuori o cadere!**

- I pezzi grezzi non devono essere al di fuori del campo del diametro di serraggio.
- Prima della messa in servizio, regolare la forza di azionamento in base al valore di lavorazione rilevato consentito.
- Il serraggio del pezzo non deve avvenire al di fuori dei limiti definiti [vedi capitolo »Limiti di impiego«].
- Controllare regolarmente la forza di serraggio ed eventualmente correggerla.



#### **AVVISO**

**Danneggiamento dei componenti a causa di lubrorefrigeranti senza una protezione anticorrosione sufficiente!**

- I componenti in acciaio devono essere protetti dal naturale processo di ossidazione.
- Utilizzare solo lubrorefrigeranti con una protezione anticorrosione sufficiente.



#### **AVVISO**

**Danni materiali a causa di lubrorefrigeranti imbrattati / non trattati!**

- Per garantire un funzionamento regolare del prodotto, soprattutto in caso di lavaggio interno con lubrorefrigeranti e/o di utilizzo di attrezzi con lavaggio interno, è necessario assicurarsi che il lubrorefrigerante sia pulito/trattato e non contenga particelle  $>100 \mu\text{m}$  [filtrato con larghezza maglia  $100 \mu\text{m}$ ].



#### **AVVISO**

**Danneggiamento delle guarnizioni a causa dei lubrorefrigeranti sbagliati!**

- Non utilizzare lubrorefrigeranti che aggrediscono e danneggiano le guarnizioni. Le guarnizioni montate possono essere in NBR, Viton, PUR.
- Non utilizzare lubrorefrigeranti contenenti esteri o polari.



### AVVISO

**Danneggiamento degli elementi di serraggio a causa dei lubrorefrigeranti sbagliati!**

- Non utilizzare lubrorefrigeranti contenenti esteri o polari.

## 8.2 Verifica della corsa complessiva



### AVVERTENZA

**Rischio di gravi traumi da schiacciamento a causa dei componenti in movimento durante il controllo della lunghezza delle corse!**

- Portare la macchina in modalità di impostazione.
- Ridurre la pressione di esercizio al minimo.
- Non afferrare mai i componenti in movimento.
- Prestare attenzione agli interstizi tra i componenti in movimento.

Prima della messa in servizio è necessario controllare la corsa complessiva per garantire una sufficiente riserva di serraggio e di apertura.

Allo scopo è necessario prendere la stessa misura del componente in movimento rispetto a un punto fisso in posizione finale anteriore e posteriore.

Quindi sottrarre il valore rilevato nella posizione finale posteriore da quello rilevato nella posizione finale anteriore. Questo deve essere uguale o maggiore della corsa complessiva di riferimento.

Per la corsa complessiva di riferimento assiale si devono sommare i valori della riserva di serraggio assiale e della corsa di sbloccaggio assiale [vedi capitolo »Informazioni generali«].

## 8.3 Controlli



### AVVISO

**Rischio di gravi danni o distruzione della macchina utensile e del pezzo a causa di prodotti danneggiati, incompleti o montati in modo inappropriato!**

- Montare in modo adeguato soltanto prodotti integri e completi.
- In caso di dubbi contattare il fabbricante.

Prima di qualsiasi montaggio e/o messa in servizio dei prodotti garantire i punti seguenti:

- I prodotti utilizzati sono integri.
- Tutte le viti di fissaggio dei prodotti sono presenti e serrate con la giusta coppia.

- Tutti i segmenti in gomma degli elementi di serraggio e gli accessori non presentano lacerazioni né porosità.
- Dentature e profili con rigature non devono essere troppo arrotondati perché non si raggiungerebbe più il coefficiente di attrito.
- Nessuno degli spigoli o delle superfici di scorrimento deve presentare rotture o segni di usura.
- Il numero di giri impostato della macchina utensile non deve superare la rotazione massima del prodotto. Di tutte le rotazioni massime indicate sui prodotti combinati, attenersi sempre al valore più basso.
- Attenersi alla forza di azionamento determinata per bloccare il pezzo con una forza di serraggio sufficiente.
- Non superare la forza di azionamento massima riportata sul prodotto. Di tutte le forze di azionamento massime indicate sui prodotti combinati, attenersi sempre al valore più basso.
- Rimuovere tutti gli attrezzi di montaggio dall'area di lavorazione.
- Mezzo di serraggio e pezzo sono compatibili, controllare regolarmente il diametro di serraggio.
- Misurare la forza di serraggio.

#### 8.4 Pezzo



##### **PERICOLO**

**Rischio di gravi lesioni a causa di pezzi scagliati fuori in caso di serraggio dei pezzi insufficiente!**

- Non utilizzare mai completamente la riserva di serraggio.
- Non superare la riserva di serraggio massima consentita.
- La riserva di serraggio restante deve sempre essere adeguata al materiale del pezzo in uso e alle sue possibili deformazioni.



##### **AVVERTENZA**

**Rischio di traumi da schiacciamento delle mani / dita in caso di introduzione sbagliata del pezzo!**

- Non introdurre le mani o le dita tra il pezzo e il mezzo di serraggio.
- Non introdurre le mani o le dita nel campo di serraggio.





### ATTENZIONE

**Rischio di ustioni a causa dell'elevata temperatura del pezzo!**

- Preferire la carica automatica.
- Oltre all'attrezzatura di base è necessario indossare i seguenti dispositivi di protezione:



### 8.5 Comportamento in seguito a una collisione

Nel caso di una collisione è necessario controllare la presenza di danni o incrinature sul prodotto e tutte le sue parti prima di riutilizzarlo.

Smontare il prodotto dalla macchina [vedi capitolo »Smontaggio del prodotto«] e smontarne i pezzi [grado di smontaggio, vedi capitolo »Pulizia«].

## 9 Attività al termine della produzione

1. Portare il prodotto in posizione di sbloccaggio.
2. Spegnerne la macchina utensile e proteggerla dalla riaccensione.
3. Aprire lo sportello / la calotta di protezione.



### AVVERTENZA

**Rischio di lesioni oculari e ferite da taglio se non si indossa l'abbigliamento protettivo per le operazioni di pulizia!**

- Non pulire mai il prodotto con aria compressa.
- Oltre all'attrezzatura di base è necessario indossare i seguenti dispositivi di protezione:



4. Pulire il prodotto da trucioli e residui di produzione con un panno morbido e privo di pelucchi e oliarlo leggermente.
5. Chiudere lo sportello / la calotta di protezione.

## 10 Smontaggio

In caso di interruzione della produzione per più di tre giorni è necessario smontare il prodotto e metterlo a magazzino seguendo le indicazioni del fabbricante [vedi capitolo »Trasporto, imballaggio, immagazzinaggio«].

### 10.1 Sicurezza di smontaggio



#### AVVERTENZA

**Rischio di gravi lesioni se il montaggio / lo smontaggio è affidato a personale non qualificato!**

- Affidare il montaggio / lo smontaggio solo a personale qualificato nel settore specifico.



#### AVVERTENZA

**Rischio di gravi lesioni in seguito all'avviamento incontrollato della macchina utensile!**

- Portare la macchina utensile in modalità di impostazione.
- Rimuovere tutti gli attrezzi, i mezzi ausiliari e i mezzi di prova dall'area di lavoro della macchina subito dopo l'uso.
- Rimuovere tutti i mezzi di ancoraggio dal prodotto e dall'area di lavoro della macchina.



#### AVVERTENZA

**Rischio di gravi lesioni a causa della fuoriuscita di liquidi sotto alta pressione!**

- Durante il montaggio / lo smontaggio disattivare l'alimentazione fluidi.
- Eventualmente abbassare la pressione accumulata.
- Spegnerne l'impianto.



#### AVVERTENZA

**Grave rischio di traumi da schiacciamento e fratture in caso di caduta di componenti a causa di un montaggio / smontaggio inadeguato!**

- Assicurarsi che il prodotto non possa in alcun modo muoversi o cadere.
- Per il montaggio / lo smontaggio su un mandrino della macchina sospeso verticalmente utilizzare eventualmente un attrezzo di montaggio idoneo.



### AVVERTENZA

**Rischio di gravi traumi da schiacciamento in caso di movimentazione impropria della macchina durante il montaggio / lo smontaggio!**

- Durante il montaggio / lo smontaggio i movimenti della macchina sono ammessi solo in modalità di impostazione.
- Non introdurre mai le mani o le dita nella fessura.
- Prestare attenzione agli interstizi tra i componenti in movimento.



### AVVERTENZA

**Rischio di gravi lesioni alla testa: non chinarsi nell'area di lavoro della macchina!**

- Chinarsi nell'area di lavoro della macchina solo se non sono presenti utensili da taglio o oggetti acuminati al suo interno o soltanto se questi sono coperti.
- Non portare mai parti del corpo sotto parti dell'area di lavoro della macchina che potrebbero cadere.
- Per il montaggio / lo smontaggio su un mandrino della macchina sospeso verticalmente utilizzare un attrezzo di montaggio idoneo in funzione del peso.



### AVVERTENZA

**Elevato sforzo fisico a causa del peso proprio del prodotto o delle sue parti in caso di trasporto inadeguato!**

- A partire da un peso di 10 kg utilizzare dispositivi di trasporto, sollevamento e ancoraggio adeguati.



### ATTENZIONE

**Rischio di gravi ferite da taglio a causa di parti intercambiabili e/o elementi di serraggio con spigoli vivi!**

- Il montaggio / lo smontaggio delle parti intercambiabili e degli elementi di serraggio deve essere eseguito soltanto da personale qualificato nel settore specifico.



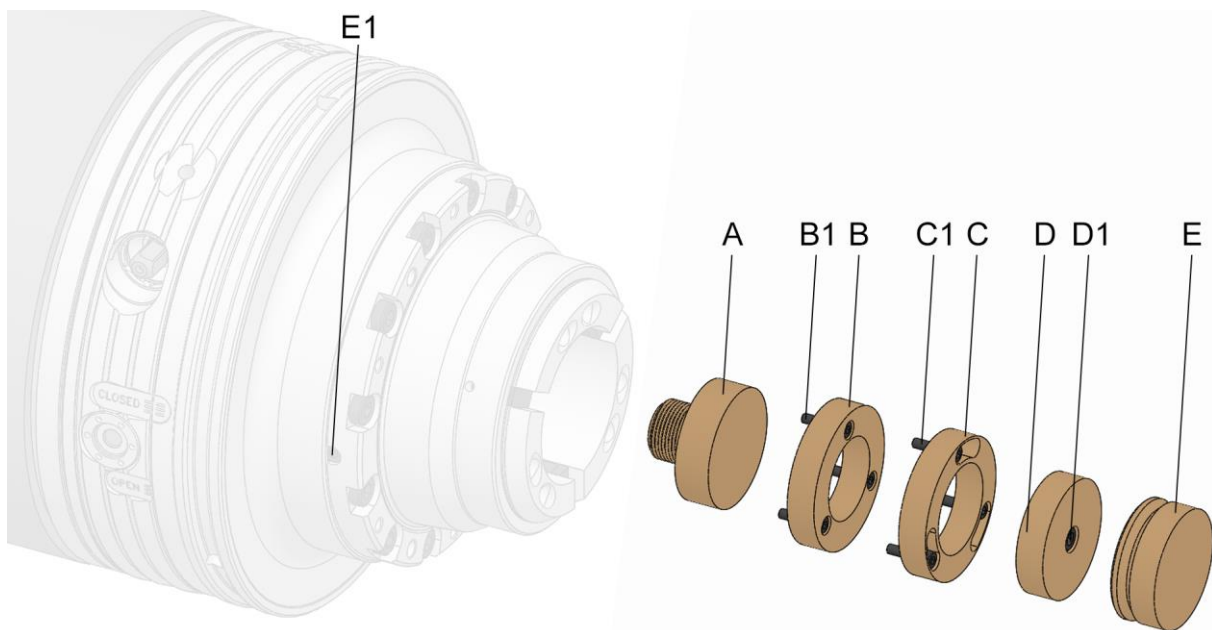
### INFORMAZIONE

Nelle singole parti del prodotto, nelle parti intercambiabili o negli elementi di serraggio utilizzare i filetti di spinta / di estrazione eventualmente presenti.

### 10.2 Preparazione della macchina per lo smontaggio

1. Portare la macchina in modalità di impostazione.
2. Ridurre la pressione di esercizio al minimo.
3. Rimuovere utensili da taglio e/o oggetti appuntiti dall'area di lavoro della macchina o coprire questi ultimi.
4. Rimuovere materiali di esercizio, additivi e residui di materiale di lavorazione e smaltirli nel rispetto dell'ambiente.

### 10.3 Smontaggio delle parti intercambiabili



- A Variante parte intercambiabile avvitata direttamente
- B Variante parte intercambiabile avvitata x volte assialmente
- B1 Viti di fissaggio parte intercambiabile, variante avvitata x volte assialmente
- C Variante parte intercambiabile avvitata x volte assialmente a baionetta
- C1 Viti di fissaggio parte intercambiabile, variante avvitata x volte assialmente a baionetta
- D Variante parte intercambiabile avvitata assialmente al centro
- D1 Vite di fissaggio parte intercambiabile, variante avvitata assialmente al centro
- E Variante parte intercambiabile fissata radialmente
- E1 Vite di fissaggio parte intercambiabile, variante fissata radialmente

A seconda dell'esecuzione delle parti intercambiabili, smontarle come descritto qui di seguito.



Oltre al presente manuale di istruzioni, leggere e osservare anche il manuale di istruzioni della parte intercambiabile utilizzata.

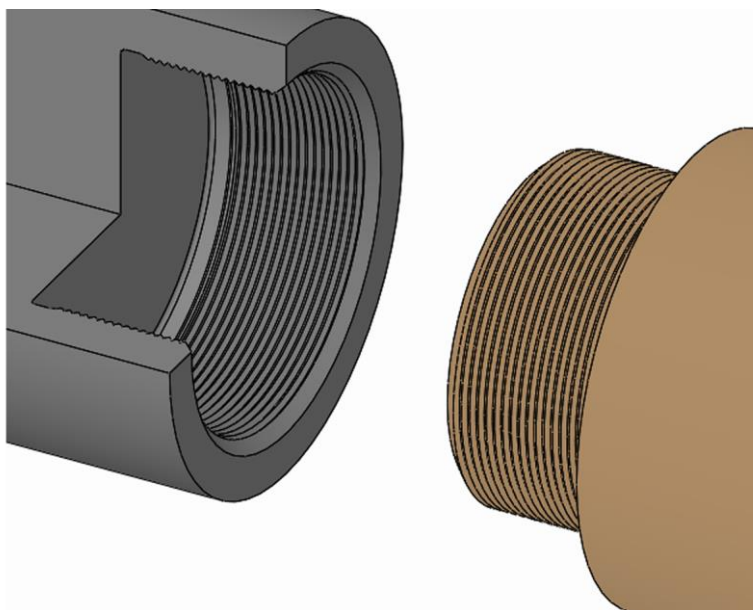


## INFORMAZIONE

Per poter smontare la parte intercambiabile potrebbe essere necessario smontare prima l'elemento di serraggio.

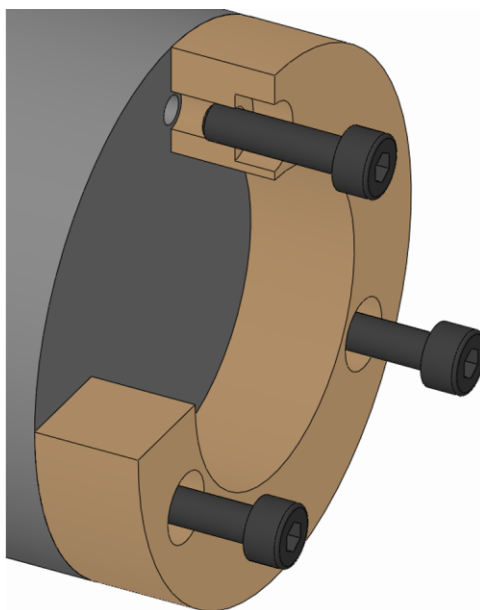
1. Preparare la macchina come descritto nel capitolo »Preparazione della macchina per lo smontaggio« per i passi seguenti.
2. Portare il mezzo di serraggio in posizione di sbloccaggio.

### 10.3.1 Smontaggio della variante avvitata direttamente

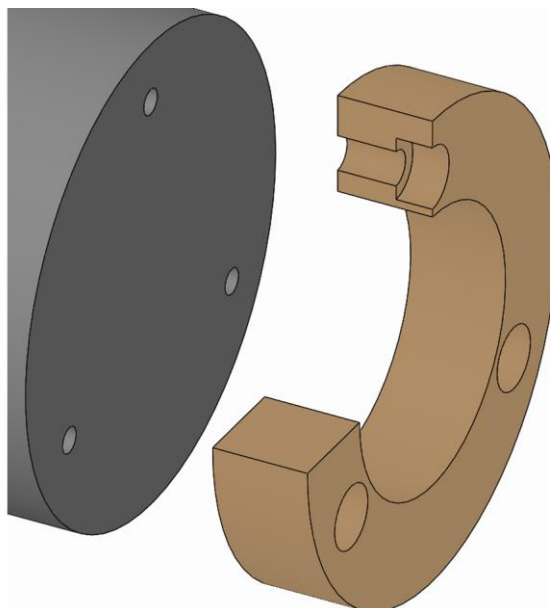


1. Svitare la parte intercambiabile dal prodotto utilizzando il filetto.

### 10.3.2 Smontaggio della variante avvitata x volte assialmente

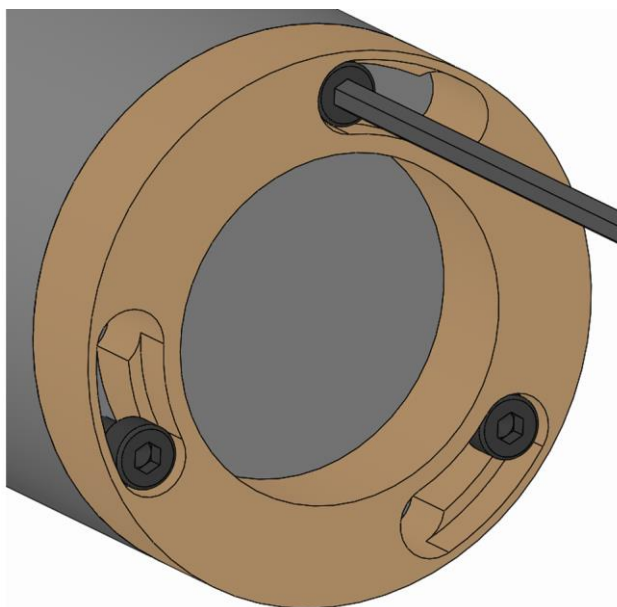


1. Allentare le viti di fissaggio della parte intercambiabile e rimuoverle.

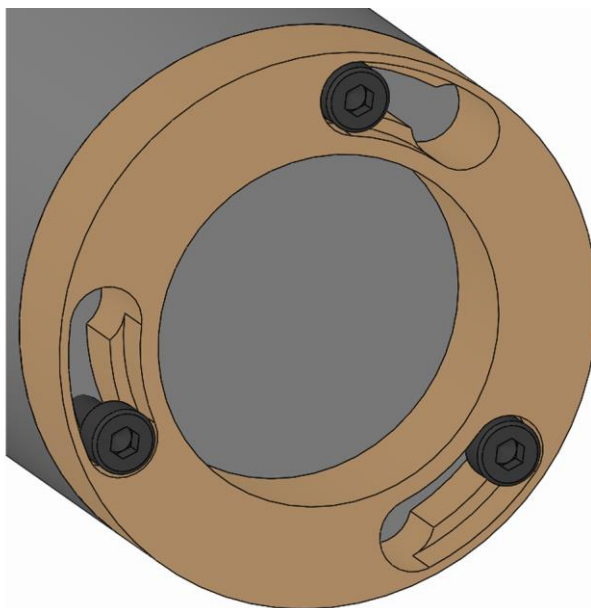


2. Togliere la parte intercambiabile dal prodotto.

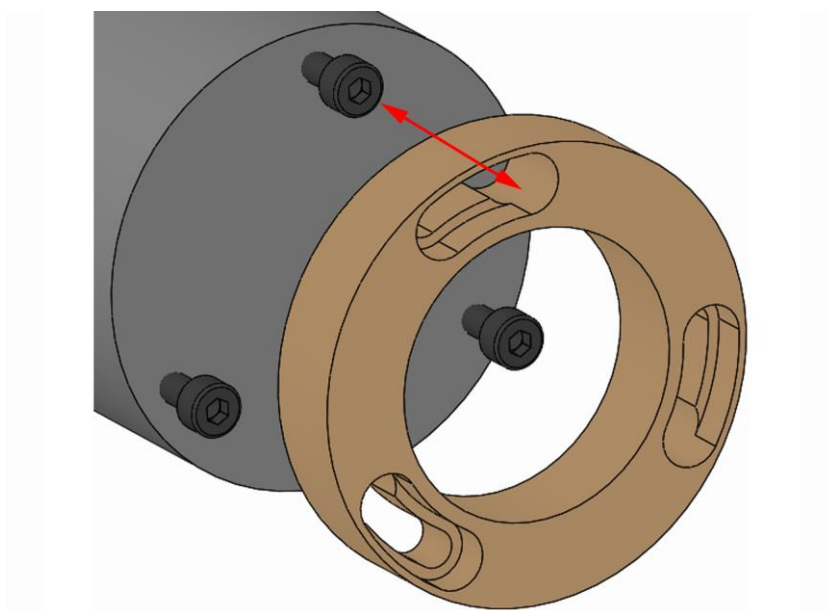
### 10.3.3 Smontaggio della variante avvitata x volte assialmente a baionetta



1. Allentare di qualche giro le viti di fissaggio della parte intercambiabile senza rimuoverle.



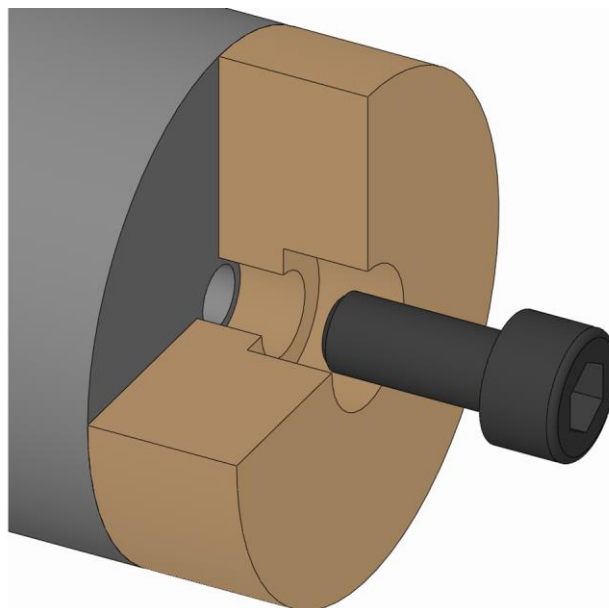
2. Ruotare la parte intercambiabile in modo che la testa della vite di fissaggio della parte intercambiabile entri nell'apertura a baionetta.



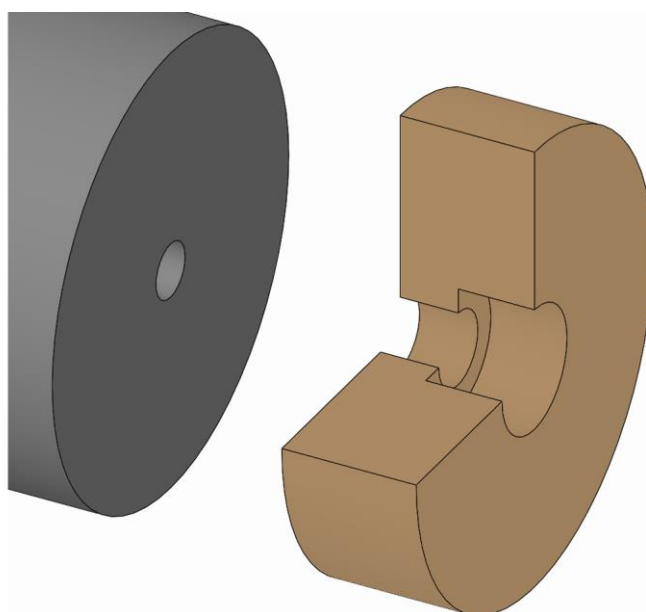
3. Togliere la parte intercambiabile dal prodotto.



**10.3.4 Smontaggio della variante avvitata assialmente al centro**



1. Allentare la vite di fissaggio della parte intercambiabile e rimuoverla.



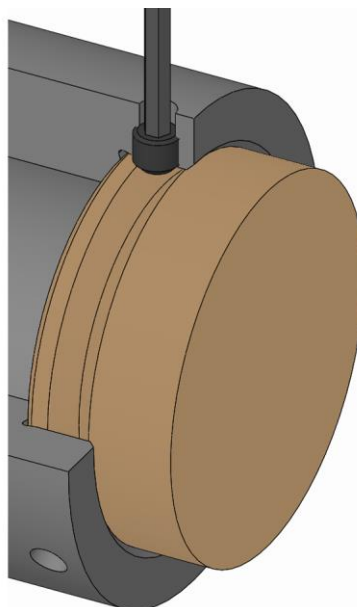
2. Estrarre la parte intercambiabile dal prodotto.

## 10.3.5 Smontaggio della variante fissata radialmente

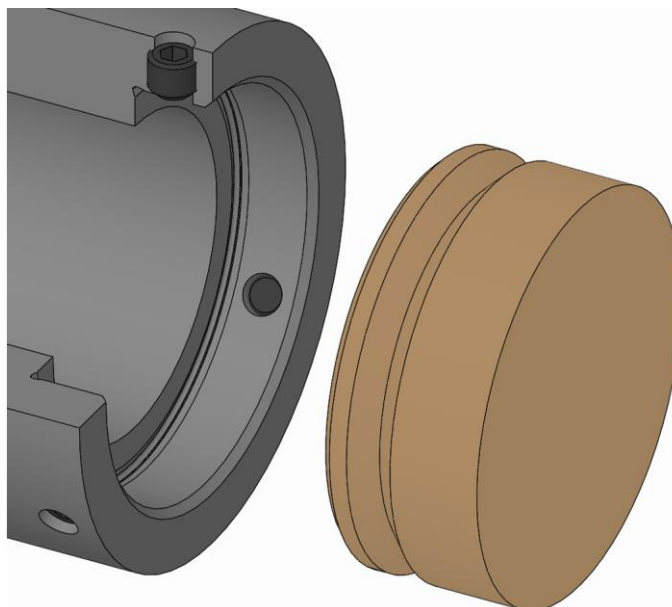


### INFORMAZIONE

Per inserire / rimuovere la parte intercambiabile dal prodotto è possibile utilizzare una leva o un ausilio adeguato.

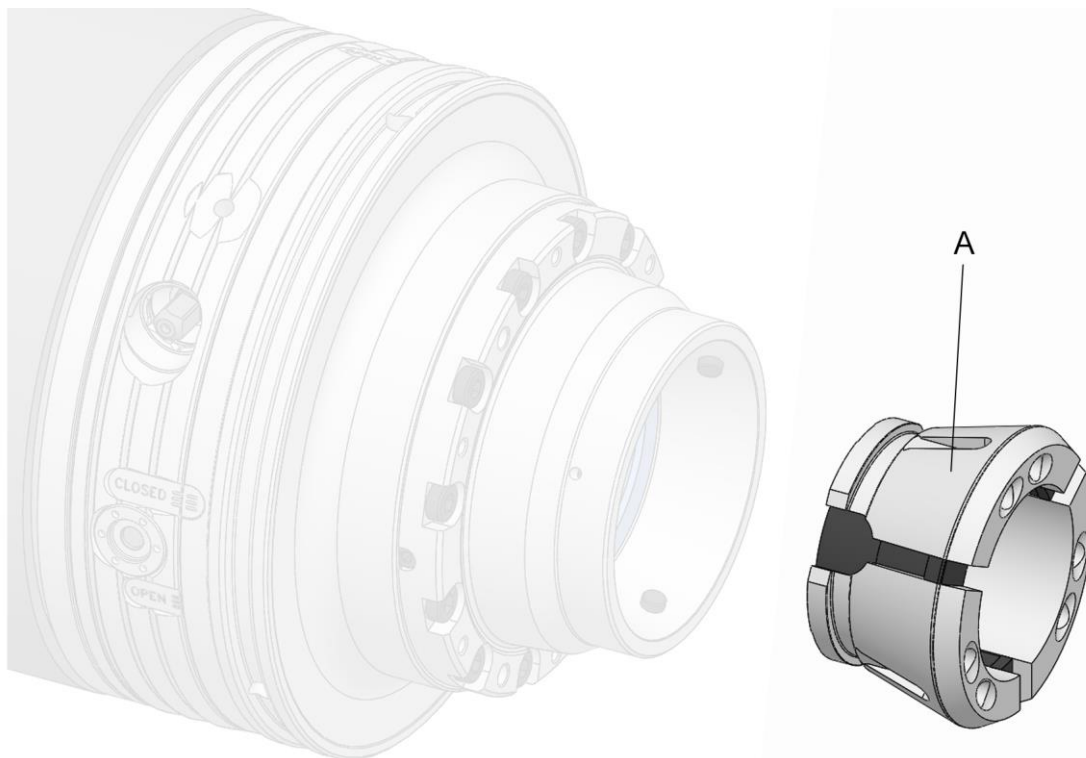


1. Svitare le viti di fissaggio della parte intercambiabile fino a quando non si riesce a estrarla.



2. Estrarre la parte intercambiabile dal prodotto.

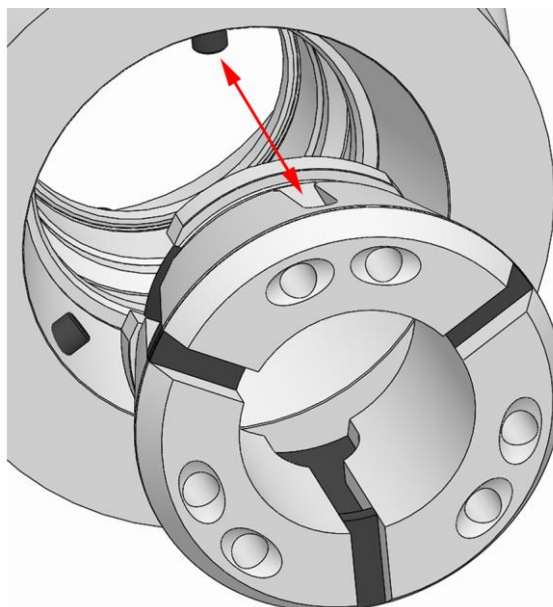
## 10.4 Smontaggio dell'elemento di serraggio



A Pinza di serraggio [elemento di serraggio]

Attrezzi speciali necessari:

- Attrezzo per cambio pinze
- 1. Preparare la macchina come descritto nel capitolo »Preparazione della macchina per lo smontaggio« per i passi seguenti.
- 2. Portare il mezzo di serraggio in posizione di sbloccaggio.





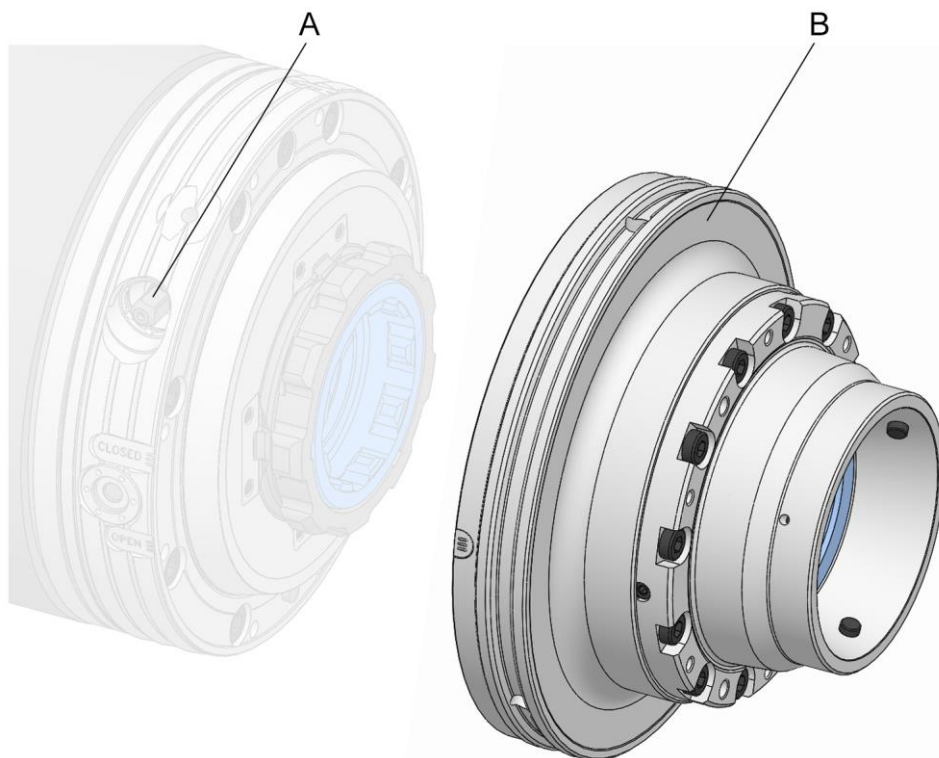
### AVVERTENZA

**Rischio di gravi traumi da schiacciamento: non introdurre le mani o le dita nella zona del giunto / della fessura della pinza di serraggio o nell'attrezzo per cambio pinze!**

- Non introdurre le mani o le dita nella zona del giunto/della fessura della pinza di serraggio o nell'attrezzo per cambio pinze durante l'azionamento.

3. Estrarre la pinza di serraggio dal prodotto con un attrezzo per cambio pinze adeguato.

### 10.5 Smontaggio del prodotto



- A Vite di bloccaggio  
B Unità di cambio rapido

1. Preparare la macchina come descritto nel capitolo »Preparazione della macchina per lo smontaggio« per i passi seguenti.

### 10.5.1 Smontaggio del prodotto da un adattatore per macchina



#### INFORMAZIONE

Il montaggio e lo smontaggio del prodotto sono descritti nel manuale di istruzioni dell'adattatore per macchina.



Oltre al presente manuale di istruzioni, leggere e osservare il manuale di istruzioni del rispettivo adattatore per macchina.

1. Smontare il prodotto.

## 11 Manutenzione

### 11.1 Sicurezza di manutenzione



#### AVVERTENZA

**Rischio di gravi lesioni a causa di parti scagliate fuori in seguito alla perdita di forza di serraggio!**

- Gli intervalli di manutenzione e pulizia del prodotto devono essere rispettati scrupolosamente.
- È assolutamente necessario controllare regolarmente le condizioni di manutenzione del prodotto con una misurazione della forza di serraggio statica.



#### ATTENZIONE

**Rischi per la salute in caso di uso improprio dei detergenti!**

- Attenersi alle norme sui rischi e alle schede tecniche sulla sicurezza del fabbricante.



#### INFORMAZIONE

Nelle singole parti del prodotto, nelle parti intercambiabili o negli elementi di serraggio utilizzare i filetti di spinta / di estrazione eventualmente presenti.

### 11.2 Piano di manutenzione

Nelle sezioni seguenti sono descritti gli interventi di manutenzione necessari per garantire un funzionamento ottimale e senza errori.

Se nel corso dei controlli regolari si rileva un'usura maggiore, ravvicinare gli intervalli di manutenzione necessari in base ai segni di usura effettivi.

In caso di domande sugli interventi e gli intervalli di manutenzione contattare il fabbricante [vedi capitolo »Contatti«].

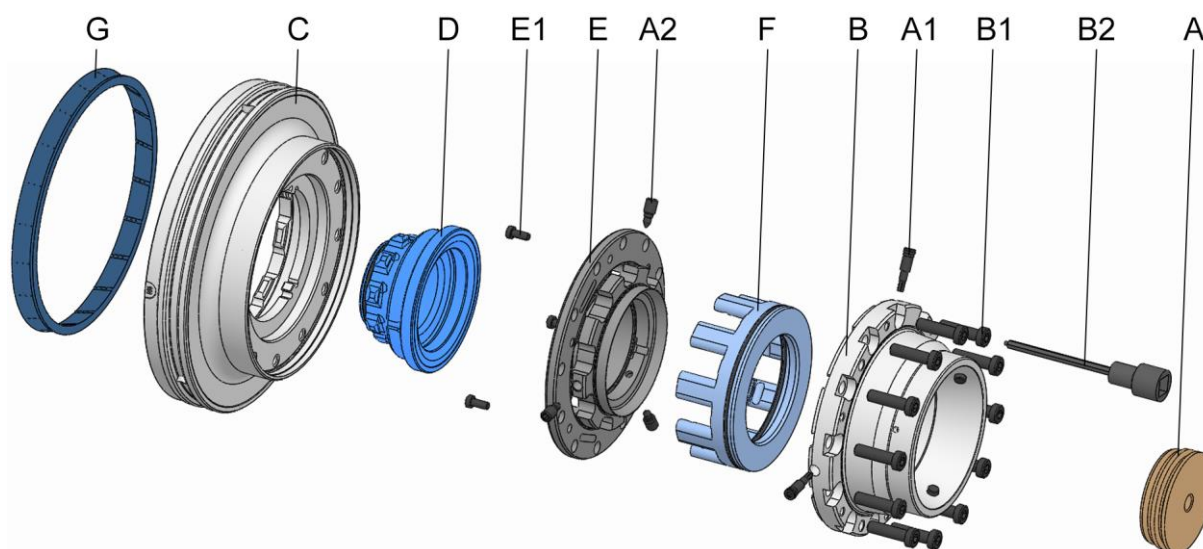
Intervallo	Intervento di manutenzione
Quotidiano	Eeguire un controllo visivo delle superfici di serraggio e di appoggio per escludere la presenza di usura, scheggiature e incrinature [vedi capitolo »Controllo visivo«]
	Eeguire un controllo visivo della gomma dell'anello CENTREX e della conicità di alloggiamento per escludere la presenza di usura, scheggiature e incrinature [vedi capitolo »Controllo visivo«]
	Eeguire un controllo visivo della gomma dell'elemento di serraggio per escludere la presenza di usura, scheggiature e incrinature [vedi capitolo »Controllo visivo«]
	In caso di forte imbrattamento eseguire una pulizia completa [vedi capitolo »Pulizia«]

Intervallo	Intervento di manutenzione
	Misurare la forza di serraggio statica
Una volta alla settimana o dopo 40 ore di esercizio*	Smontare l'elemento di serraggio [vedi capitolo »Smontaggio dell'elemento di serraggio«]
	Pulire l'elemento di serraggio, la conicità di serraggio e la zona del giunto [vedi capitolo »Pulizia«]
	Smontare il prodotto [vedi capitolo »Smontaggio del prodotto«]
	Smontare l'anello CENTREX, pulirlo e rimontarlo [vedi capitolo »Pulizia«]
Ogni sei mesi o dopo 1500 ore di esercizio*	Pulire completamente il prodotto [vedi capitolo »Pulizia«]
	Lubrificare il prodotto [vedi capitolo »Lubrificazione del prodotto«]
In caso di immagazzinaggio	Vedi capitolo »Immagazzinaggio«

\* A seconda del caso che si verifica per primo

Tabella 17: Tabella di manutenzione

### 11.3 Pulizia



- A Battuta di base
- A1 Perno di azionamento vite di fissaggio battuta di base
- A2 Vite di bloccaggio battuta di base
- B Alloggiamento elemento di serraggio
- B1 Viti di fissaggio alloggiamento elemento di serraggio
- B2 Inserto chiave con guida perni
- C Flangia
- D Innesto a baionetta
- E Disco di centraggio
- E1 Viti di fissaggio disco di centraggio
- F Giunto
- G Anello CENTREX



### AVVERTENZA

**Rischio di lesioni oculari e ferite da taglio se non si indossa l'abbigliamento protettivo per le operazioni di pulizia!**

- Non pulire mai il prodotto con aria compressa.
- Oltre all'attrezzatura di base è necessario indossare i seguenti dispositivi di protezione:



### AVVISO

**Danneggiamento delle guarnizioni a causa di solventi sbagliati!**

- Per la pulizia del prodotto non utilizzare solventi, che aggrediscono e danneggiano le guarnizioni. Le guarnizioni montate possono essere in NBR, Viton, PUR.
- Per la pulizia del prodotto non utilizzare solventi contenenti esteri o polari.



### AVVISO

**Danneggiamento degli elementi di serraggio a causa di solventi sbagliati!**

- Per la pulizia del prodotto non utilizzare solventi contenenti esteri o polari.



### AVVISO

**Rischio di danni materiali a causa di un montaggio errato degli elementi di tenuta!**

- Sostituire gli elementi di tenuta mancanti o danneggiati.
- Prestare attenzione a non far cadere o non danneggiare gli elementi di tenuta durante il montaggio / lo smontaggio, eventualmente ingrassarli leggermente.

Per ottenere le tolleranze di concentricità e planarità, è indispensabile la pulizia dei corrispondenti diametri di battuta e di guida.

Attrezzi speciali necessari:

- Inserto chiave con guida perni



1. Smontare le parti intercambiabili e l'elemento di serraggio dal prodotto [vedi capitoli »Smontaggio delle parti intercambiabili« e »Smontaggio dell'elemento di serraggio«].
2. Smontare il prodotto dalla macchina [vedi capitolo »Smontaggio del prodotto«].



### **AVVERTENZA**

**Rischio di gravi lesioni a causa dello sbilanciamento in caso di rimontaggio scorretto!**

- Le singole parti del prodotto devono essere rimontate nella stessa posizione.
- Eventualmente, prima di smontare il prodotto, annotare la posizione delle singole parti.



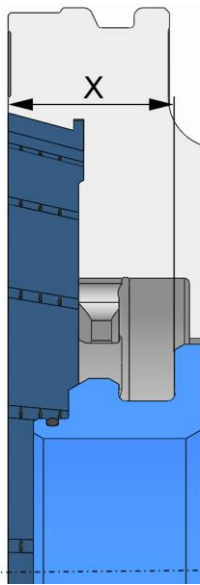
### **AVVISO**

**Uno smontaggio inappropriato del prodotto può causare danni materiali.**

- È vietato smontare i pezzi del prodotto oltre quanto indicato nel disegno esploso.

3. Smontare il prodotto secondo il disegno esploso. Durante lo smontaggio tenere presente quanto segue.
  - Prima di rimuovere l'adattatore e il disco di centraggio dall'alloggiamento elemento di serraggio estrarre il perno di azionamento vite di fissaggio battuta di base.
  - Per poter staccare il disco di centraggio dall'alloggiamento elemento di serraggio, non si devono svitare le viti di fissaggio battuta di base fino all'arresto.
4. Pulire tutti i componenti con un detergente non polare e privo di esteri e un panno morbido, resistente e privo di pelucchi da tutti i residui di olio e grasso e controllare che non siano presenti danni visibili.
5. Montare il prodotto secondo il disegno esploso e, durante il montaggio, lubrificarlo [vedi capitolo »Lubrificazione del prodotto«]. Durante il montaggio tenere presente quanto segue.
  - Le viti di fissaggio vanno sostituite in caso di usura o danneggiamento.
  - Serrare tutte le viti di fissaggio con la coppia prescritta [vedi scritta e/o capitolo »Coppie di serraggio delle viti«]. Assicurarsi che il serraggio delle viti sia uniforme per evitare uno stiramento sotto carico.
  - Applicare il lubrificante soltanto sulle superfici di scorrimento meccaniche. Attenersi alle indicazioni sui lubrificanti [vedi capitolo »Utilizzo di lubrificanti«].

- Non applicare eccessive quantità di lubrificante sulle superfici di contatto perché si potrebbero causare errori di planarità.
- Gli elementi di tenuta [per es. o-ring, Quad-Ring] e le superfici di tenuta devono essere lubrificati con grasso. Attenersi alle indicazioni sull'ingrassaggio [vedi capitolo »Utilizzo di lubrificanti«].
- Prima di montare l'anello CENTREX applicare un leggero strato di grasso sulla sua superficie di contatto.
- Allineare il disco di centraggio alla conicità di serraggio [preferibilmente  $\leq 0,02$  mm].



### INFORMAZIONE

La misura di aggiustamento descrive la distanza assiale tra la superficie piana del giunto a baionetta e la superficie di contatto dell'adattatore di cambio rapido / dell'unità di cambio rapido sull'adattatore per macchina quando il prodotto si trova nella posizione finale anteriore.



### INFORMAZIONE

La tolleranza della misura di aggiustamento è di  $\pm 0,2$  mm della misura nominale.

- Controllare la misura di aggiustamento e, se necessario, regolarla [vedi scritta sulla superficie piana posteriore dell'unità di cambio rapido].
- Allineare la flangia alla conicità di serraggio [preferibilmente  $\leq 0,005$  mm].

## 11.4 Controllo visivo

Eseguire ogni giorno un controllo visivo del prodotto per poter rilevare per tempo la presenza di eventuali danni.

Controllare la presenza di incrinature e danneggiamenti sul prodotto, in particolare sulle superfici di serraggio e di appoggio.

Controllare la presenza di incrinature e danneggiamenti anche sulla gomma dell'elemento di serraggio.

Controllare la presenza di incrinature e danneggiamenti anche sulla gomma dell'anello CENTREX.

Allo stesso modo verificare che tutte le viti di fissaggio siano serrate a fondo.

Se si rileva un danno, sostituire immediatamente i componenti interessati con ricambi originali del fabbricante.

In caso di forte imbrattamento, pulire il prodotto [vedi capitolo »Pulizia«].

### 11.5 Lubrificazione del prodotto



#### **PERICOLO**

**Rischio di gravi lesioni a causa di pezzi scagliati fuori in seguito a una scarsa lubrificazione del prodotto!**

- La forza di serraggio non deve mai scendere al di sotto del valore limite inferiore [vedi capitolo »Diagramma della forza di serraggio«].
- Attenersi rigorosamente agli intervalli di manutenzione [vedi capitolo »Piano di manutenzione«].

La lubrificazione va eseguita a ogni intervento di pulizia, manutenzione, montaggio e secondo necessità.

1. Smontare il prodotto per lubrificarlo. Per il grado di smontaggio vedi capitolo »Pulizia«.
2. Rimuovere da tutti i punti di lubrificazione il grasso in fuoriuscita, usato o in eccesso e smaltirlo secondo le disposizioni locali vigenti.
3. Dopo la lubrificazione eseguire più volte l'intera corsa.

### 11.6 Utilizzo di lubrificanti

Per garantire un corretto funzionamento e una lunga durata dei prodotti, utilizzare i lubrificanti prescritti.

È consentito utilizzare solo grasso che abbia i requisiti di base di aderenza, resistenza alla pressione e solubilità nei lubrorefrigeranti. Inoltre il grasso deve essere privo di particelle di sporco che potrebbero finire tra due superfici di accoppiamento e causare un errore di funzionamento. Si raccomanda di utilizzare i lubrificanti seguenti:

#### **Grasso universale GP 355**

[vedi catalogo dei prodotti HAINBUCH]

In alternativa:

Lubrificante	Fabbricante	Denominazione del prodotto
Grasso	MicroGleit	GP 355
	Klüber	QNB 50
	Zeller & Gmelin	DIVINOL SD24440
	Bremer & Leguill	RIVOLTA W.A.P.

Tabella 18: Scelta del lubrificante



### AVVISO

**Anomalia di funzionamento del prodotto a causa della combinazione di grassi diversi!**

- Non è consentito mescolare tra loro grassi diversi.
- Prima di utilizzare un nuovo tipo di grasso pulire completamente il prodotto.

## 12 Smaltimento

In mancanza di accordi precisi sul ritiro o lo smaltimento, conferire i componenti smontati nei rifiuti recuperabili.



### AVVISO

**Uno smaltimento errato di sostanze dannose per l'ambiente può causare gravi danni all'ambiente!**

- Lubrificanti, additivi e materiali di consumo sono rifiuti speciali che devono essere smaltiti soltanto da aziende specializzate autorizzate.

Raccogliere l'olio / il grasso usato in contenitori adatti e smaltirli secondo le disposizioni locali vigenti.

Per informazioni sullo smaltimento ambientalmente compatibile rivolgersi alle autorità comunali o a un'azienda specializzata.

## 13 Guasti

Nel capitolo seguente sono descritte le possibili cause di guasto e i lavori da eseguire per eliminarle.

Per i guasti che si ripetono, abbreviare gli intervalli di manutenzione in base al carico effettivo.

In caso di guasti che non si risolvono con le indicazioni seguenti, contattare il fabbricante [vedi capitolo »Contatti«].

### 13.1 Comportamento in caso di guasti

In generale:

1. In caso di guasti che rappresentano un pericolo immediato per persone o oggetti di valore, premere subito il tasto di arresto d'emergenza della macchina utensile.
2. Determinare la causa del guasto.
3. Se la risoluzione richiede lavori nella zona di pericolo, portare la macchina utensile in modalità di impostazione.
4. Informare immediatamente del guasto il responsabile sul luogo di impiego.
5. A seconda del guasto, affidarsi a personale esperto autorizzato nel settore specifico.



#### INFORMAZIONE

La tabella dei guasti sotto riportata indica chi è autorizzato a eliminare il guasto.

6. Nel caso di un guasto non causato dal prodotto, la causa può risiedere nella zona della macchina. A tal proposito si vedano le istruzioni per l'uso della macchina utensile.

### 13.2 Tabella dei guasti

Guasto	Possibile causa	Rimedio	Eliminazione a opera di
Corse assiali errate nel mezzo di serraggio	Imbrattamento dei componenti che si trovano nel flusso di forze	Smontare l'elemento di serraggio e pulirlo; se necessario, staccare il mezzo di serraggio, smontare i pezzi e pulirli	Personale qualificato
Impossibile cambiare / sostituire l'elemento di serraggio	Corse assiali errate nel mezzo di serraggio	Vedi guasto »Corse assiali errate nel mezzo di serraggio«	
Forza di serraggio insufficiente	<p>Pezzo fuori dal diametro di apertura</p> <p>Forza di azionamento assiale insufficiente</p>	<p>Utilizzare un elemento di serraggio adeguato</p> <p>Vedi tabella dei guasti dell'adattatore per macchina [vedi manuale di istruzioni dell'adattatore per macchina]</p>	Personale qualificato

Guasto	Possibile causa	Rimedio	Eliminazione a opera di
	Limitazione della corsa mediante la battuta pezzo	Utilizzare una battuta pezzo adeguata	
Forza di serraggio eccessiva	Forza di azionamento assiale eccessiva	Vedi tabella dei guasti dell'adattatore per macchina [vedi manuale di istruzioni dell'adattatore per macchina]	Personale qualificato
Differenza di geometria del pezzo	Errore di concentricità del mezzo di serraggio	Controllare la concentricità del sistema a cambio rapido e del mezzo di serraggio; se necessario, correggerla	Personale qualificato
	Errore di planarità del mezzo di serraggio	Controllare la planarità del sistema a cambio rapido e del mezzo di serraggio; se necessario, pulire le superfici di contatto	
	Zona di battuta imbrattata	Smontare la battuta pezzo e pulirne le superfici	
	Zona del giunto imbrattata sull'elemento di serraggio	Smontare l'elemento di serraggio e pulire sia la zona del giunto che l'elemento di serraggio	
	Conicità di serraggio imbrattata	Smontare l'elemento di serraggio e pulire la conicità di serraggio	
	Errore di forma del pezzo a causa del tipo di elemento di serraggio errato	Utilizzare un elemento di serraggio adeguato	
	Deformazione elastica	Ridurre la forza di serraggio alla misura valida per il mezzo di serraggio e per il pezzo  Controllare il materiale del pezzo	
Impronte sulla superficie di serraggio	Forza di serraggio eccessiva	Ridurre la forza di serraggio alla misura valida per il mezzo di serraggio e per il pezzo	Personale qualificato
	Tipo di elemento di serraggio errato	Utilizzare un elemento di serraggio adeguato	
	Elemento di serraggio imbrattato	Pulire l'elemento di serraggio	
	Elemento di serraggio danneggiato	Sostituire l'elemento di serraggio	

Guasto	Possibile causa	Rimedio	Eliminazione a opera di
	La differenza di misura tra diametro del pezzo e foro di serraggio è eccessiva	Utilizzare un elemento di serraggio con un diametro di serraggio adeguato	

Tabella 19: Tabella dei guasti

### 13.3 Messa in servizio dopo l'eliminazione del guasto

Dopo aver eliminato un guasto, eseguire sempre i passi seguenti per la rimessa in servizio:

1. Resettare i dispositivi di arresto d'emergenza.
2. Resettare il guasto sul comando della macchina utensile.
3. Assicurarci che non vi siano persone nella zona di pericolo.
4. Avviare la macchina utensile.



## 14 Appendice

### 14.1 Contatti

Per ordini, appuntamenti ed emergenze sono sempre a vostra disposizione le seguenti hotline.

#### **Hotline ordini**

Ordinato, consegnato. Basta una telefonata:

+49 7144. 907-333

#### **Hotline appuntamenti**

A che punto è il vostro ordine? Basta una telefonata:

+49 7144. 907-222

#### **Numero per le emergenze 24h**

Pericolo di crash o un'altra emergenza tecnica?

I nostri esperti sono a vostra disposizione 24 ore su 24:

+49 7144. 907-444

Se avete bisogno di una consulenza o di assistenza, sono a vostra disposizione i nostri partner di vendita e gli operatori del servizio assistenza indicati su [www.hainbuch.com](http://www.hainbuch.com).

### 14.2 Certificato del fabbricante

Il certificato del fabbricante viene consegnato insieme al prodotto e alle relative istruzioni.

## Indice analitico

### A

Accessori necessari	
Adattatore per macchina.....	32
Battuta pezzo.....	32
Pinza di serraggio.....	32
Accessori opzionali	
Adattatore con cono morse.....	33
Adattatore con trascinatore frontale	
.....	33
Anello di adattamento.....	33
Anello di protezione trucioli.....	34
Battuta di base con anello di	
protezione trucioli.....	34
Battute di appoggio vario flex.....	34
Battute di appoggio vario part.....	34
Battute di appoggio vario quick.....	34
MANDO Adapt.....	33
Modulo a griffe.....	32
Modulo magnetico.....	32
Accessori, attrezzi speciali	
Attrezzo per cambio pinze manuale	
.....	35
Attrezzo per cambio pinze	
pneumatico.....	35
Inserto chiave con guida perni.....	36
monteq.....	35

### B

Breve descrizione.....	31
------------------------	----

### C

Condizioni di esercizio.....	30
Conservazione.....	62
Controlli.....	79

### Copie di serraggio delle viti

Componenti delle viti.....	67
Filettatura metrica.....	66

Copyright.....	10
----------------	----

### D

Dati tecnici.....	25
Definizione dei termini.....	9
Denominazione del tipo.....	30
Disimballaggio.....	61
Dispositivi di protezione	
Casco di protezione.....	19

Guanti protettivi.....	19
Indumenti da lavoro.....	19
Occhiali protettivi.....	19
Retina per capelli.....	19
Scarpe antinfortunistiche.....	19

Dotazione di fornitura.....	10
-----------------------------	----

### F

Fine della produzione.....	82
----------------------------	----

### G

Garanzia.....	12
Guasti.....	102

### I

Imballaggio.....	61
Immazzinaggio.....	62
Ispezione dopo il trasporto.....	60

### L

Limiti di impiego.....	37
Lubrificante.....	99
Lubrificanti.....	24

### M

#### Montaggio

Elemento di serraggio.....	68
Parte intercambiabile.....	70
Preparazione del prodotto.....	68
Preparazione della macchina.....	67
Prodotto.....	67

### P

Pericoli.....	20
Piano di manutenzione.....	94
Pulizia.....	95

### Q

Qualità di bilanciatura.....	26
------------------------------	----

### R

Requisiti del personale.....	14
Apprendisti.....	15
Elettricista.....	15
Personale qualificato.....	15
Personale specializzato in idraulica	
.....	15
Personale specializzato in	
pneumatica.....	15
Responsabilità.....	10
Ricambi.....	11

Rotazione.....	27	Prodotto .....	92
<b>S</b>		Spiegazione dei simboli.....	8
Sicurezza		Struttura .....	31
Informazioni generali .....	13	<b>T</b>	
Manutenzione .....	94	Tabella dei guasti .....	102
Messa in servizio .....	77	Trasporto interno all'azienda .....	61
Montaggio .....	63	Tutela dell'ambiente .....	24
Smontaggio .....	83	<b>U</b>	
Trasporto, imballaggio, immagazzinaggio .....	59	Uso conforme .....	16
Simboli sull'imballaggio .....	60	Uso improprio .....	17
Smontaggio		Utilizzo.....	37
Elemento di serraggio.....	91	<b>V</b>	
Parte intercambiabile .....	85	Valori delle prestazioni .....	25
Preparazione della macchina .....	85	Verifica della corsa complessiva .....	79



HAINBUCH GMBH · SPANNENDE TECHNIK

Postfach 1262 · 71667 Marbach / Erdmannhäuser Straße 57 · 71672 Marbach · Germany

Tel. +49 7144.907-0 · Fax +49 7144.18826 · [verkauf@hainbuch.de](mailto:verkauf@hainbuch.de) · [www.hainbuch.com](http://www.hainbuch.com)

**Numero per le emergenze 24h** + 49 7144.907-444

06.2021 · 012.06/0050 IT · Con riserva di modifiche tecniche