

## Manuale di esercizio

Mandrino eccentrico  
– Regolabile tramite asse C

IT

## Sommario

1 Note generali.....	5
1.1 Informazioni relative a questo manuale.....	5
1.2 Spiegazione del simbolo.....	5
1.3 Limitazione di responsabilità.....	6
1.4 Massimo numero di giri.....	7
1.5 Diritto d'autore.....	7
1.6 Ricambi.....	8
1.7 Condizioni di garanzia.....	8
2 Sicurezza.....	9
2.1 Responsabilità del fabbricante.....	9
2.2 Requisiti per il personale.....	10
2.3 Utilizzo conforme.....	11
2.4 Dotazione personale di sicurezza.....	12
2.5 Pericoli particolari.....	14
2.6 Ulteriori indicazioni.....	16
2.7 Forza di bloccaggio.....	18
2.8 Viti.....	18
2.9 Funzionalità.....	19
2.10 Tutela dell'ambiente.....	19
3 Specifiche tecniche.....	20
3.1 Dati generali.....	20
3.2 Veduta.....	20
3.3 Condizioni di esercizio.....	21
3.4 Valori di potenza.....	21
3.5 Disegno quotato.....	22
3.6 Nome del modello.....	22
4 Struttura e funzionamento.....	23
4.1 Panoramica e breve descrizione.....	23
4.2 Accessori opzionali.....	24
4.2.1 Dispositivo per cambio pinze.....	25
4.2.2 Pinza di serraggio.....	25
4.2.3 Battuta pezzo.....	25
4.2.4 Grasso lubrificante.....	26
4.2.5 Siringa per grasso a stantuffo.....	26
5 Trasporto, imballo e conservazione.....	27
5.1 Istruzioni di sicurezza per il trasporto.....	27
5.2 Simboli sulla confezione.....	27
5.3 Ispezione per il trasporto.....	28
5.4 Disimballo e trasporto interno all'azienda.....	28
5.5 Imballo.....	29
5.6 Magazzinaggio.....	30

6	Montaggio.....	31
6.1	Operazioni preparatorie.....	31
6.2	Montaggio.....	32
6.3	Montare il mandrino eccentrico.....	34
6.3.1	Montare la battuta di base.....	37
6.3.2	Smontare la battuta di base.....	38
6.3.3	Montaggio/smontaggio delle pinze di serraggio.....	40
6.3.4	Montare la battuta pezzo.....	41
6.4	Funzionamento.....	41
6.5	Regimi di rotazione orientativi e valori tecnici caratteristici.....	43
6.6	Pezzo da lavorare.....	43
6.7	Controlli.....	44
6.8	Controllo della posizione di corsa.....	45
6.9	Attività dopo la fine della produzione.....	45
7	Angoli di regolazione eccentrico.....	46
7.1	Angolo di regolazione e quota d'attacco.....	47
7.2	max. eccentricità di 5 mm.....	48
7.2.1	Angolo di regolazione con quota d'attacco A=38,25 mm.....	48
7.3	max. eccentricità di 6 mm.....	49
7.3.1	Angolo di regolazione con quota d'attacco A=38,25 mm.....	49
7.4	max. eccentricità di 10 mm.....	50
7.4.1	Angolo di regolazione con quota d'attacco A=47,5 mm.....	50
7.5	max. eccentricità di 15 mm.....	51
7.5.1	Angolo di regolazione con quota d'attacco A=48,5 mm.....	51
7.5.2	Angolo di regolazione con quota d'attacco A=49,0 mm.....	52
7.5.3	Angolo di regolazione con quota d'attacco A=51,0 mm.....	53
7.5.4	Angolo di regolazione con quota d'attacco A=58,6 mm.....	54
7.5.5	Angolo di regolazione con quota d'attacco A=60,0 mm.....	55
7.5.6	Angolo di regolazione con quota d'attacco A=67,1 mm.....	56
7.6	max. eccentricità di 16 mm.....	57
7.6.1	Angolo di regolazione con quota d'attacco A=60,0 mm.....	57
7.7	max. eccentricità di 17 mm.....	58
7.7.1	Angolo di regolazione con quota d'attacco A=90,0 mm.....	58
8	Smontaggio, ri-stoccaggio e smaltimento.....	59
8.1	Sicurezza.....	59
8.2	Smontare la battuta pezzo.....	61
8.3	Smontare il mandrino eccentrico.....	61
8.4	Re-immagazzinare il mezzo di serraggio.....	62
8.5	Smaltimento.....	62
9	Manutenzione.....	63
9.1	Generali.....	63
9.2	Pulizia.....	64
9.3	Protezione.....	65
9.4	Utilizzo di lubrificanti.....	65
9.5	Piano di manutenzione.....	66

9.6 Coppie di serraggio viti.....	67
10 Problemi.....	68
10.1 Sicurezza.....	68
10.2 Tabella dei guasti.....	69
10.3 Messa in funzione dopo la risoluzione di un problema.....	70
11 Allegato.....	71
11.1 Hotline assistenza.....	71
11.2 Rappresentanti.....	71
11.2.1 Europa.....	71
12 Index.....	73
Dichiarazione di conformità CE .....	75

---

**»Copia del manuale di esercizio originale«**

# 1 Note generali

## 1.1 Informazioni relative a questo manuale

Questo manuale permette di lavorare in modo efficiente e sicuro con il mezzo di serraggio.

Il manuale è parte integrante del mezzo di serraggio e deve essere conservato nelle immediate vicinanze dello stesso, in modo tale da essere accessibile dal personale in qualsiasi momento. Il personale deve leggere questo manuale con attenzione e comprenderlo prima di iniziare la lavorazione. Premessa basilare per un lavoro sicuro è il rispetto di tutte le norme di sicurezza e delle istruzioni indicate.

Le figure presenti in questo manuale servono per una comprensione basilare e possono essere diverse dalla realizzazione effettiva del mezzo di serraggio.

Le normali procedure, come ad es. quella per la pulizia delle superfici di avvitamento, vengono date per note.

## 1.2 Spiegazione del simbolo

### Avvertenze di sicurezza

Le avvertenze di sicurezza in questo manuale sono contraddistinte da simboli. Le avvertenze di sicurezza sono introdotte da pittogrammi che esprimono l'entità del pericolo.

Osservare le indicazioni di sicurezza e agire con attenzione per evitare incidenti e danni alle persone e agli oggetti.



#### **PERICOLO**

... indica una situazione di pericolo immediato, che se non evitata può causare la morte o ferimenti gravi.



#### **AVVERTENZA**

... indica una situazione di possibile pericolo, che se non evitata può causare la morte o ferimenti gravi.



#### **CAUTELA**

... indica una situazione potenzialmente pericolosa, che se non evitata può causare ferimenti leggeri.



#### **NOTA**

... indica una situazione potenzialmente pericolosa, che se non evitata può causare danni agli oggetti.

#### **Consigli e suggerimenti**



... richiama consigli e suggerimenti, nonché informazioni utili per un funzionamento efficiente e senza problemi.

### **1.3 Limitazione di responsabilità**

Tutti i dati e le indicazioni del presente manuale sono stati raccolti nell'osservanza delle vigenti norme e disposizioni, dello stato della tecnica, nonché alla luce della nostra pluriennale esperienza e delle nostre competenze.

Il fabbricante non si assume responsabilità per danni derivanti da:

- inosservanza del manuale
- utilizzo non conforme
- impiego di personale non adeguatamente formato
- modifiche arbitrarie
- modifiche tecniche
- utilizzo di ricambi non autorizzati

La fornitura effettiva può variare nel caso di versioni speciali, di fruizione di opzioni aggiuntive di ordine, o a causa delle più recenti modifiche alle spiegazioni e alle rappresentazioni qui descritte.

Vigono gli obblighi come da contratto di fornitura, le condizioni commerciali generali nonché le condizioni di fornitura del fabbricante e i regolamenti vigenti al momento della stipula del contratto.

**CAUTELA!****Rischio di lesioni da pezzi non in simmetria rispetto all'asse di rotazione!**

I nostri sistemi di serraggio Sonne bilanciati di fabbrica con qualità di bilanciamento  $G=4$  su un piano  $n=1$ . Tutti i dati per la compensazione della rotazione si riferiscono a pezzi simmetrici rispetto all'asse di rotazione.

- Non effettuare il serraggio di pezzi non simmetrici rispetto all'asse di rotazione, o effettuarlo solo previo consenso del produttore.
- Non rimuovere mai le viti e i pesi di bilanciamento applicati al sistema di serraggio.

## 1.4 Massimo numero di giri

**CAUTELA!**

La massima rotazione ammissibile è indicata sul prodotto.

La combinazione di un mezzo di bloccaggio con un adattamento può richiedere una riduzione della massima rotazione ammissibile.

- Di tutte le rotazioni indicate per i prodotti utilizzati, è necessario utilizzare sempre la **più bassa**.

Osservare che la forza centrifuga dei singoli elementi di bloccaggio può influenzare la forza di serraggio.

- Adattare eventualmente la forza di lavorazione!

## 1.5 Diritto d'autore

Il presente manuale è protetto da diritto d'autore ed è da intendersi esclusivamente per scopi interni.

Cessione del manuale a terzi, riproduzioni di qualsiasi tipo e forma, anche parziali, nonché utilizzo e/o comunicazione del contenuto senza approvazione scritta del fabbricante non sono permessi, a meno che ciò non avvenga per scopi interni.

Una contravvenzione darà titolo per una pretesa di risarcimento danni. È fatta riserva di ulteriori diritti.

## 1.6 Ricambi



### **AVVERTENZA!**

#### **Rischio di pericolo a causa di ricambi errati!**

Ricambi errati o danneggiati possono ostacolare la sicurezza nonché causare danni, funzionamenti erronei o guasti totali.

- Utilizzare solo ricambi originali del fabbricante.

I ricambi vanno acquistati tramite il concessionario o direttamente presso il fabbricante. Gli indirizzi si trovano nell'allegato.

## 1.7 Condizioni di garanzia

Le condizioni di garanzia sono contenute nelle condizioni commerciali generali del fabbricante.



## 2 Sicurezza

Questa sezione offre una panoramica di tutti gli aspetti importanti per la sicurezza, per una protezione ottimale del personale nonché per un funzionamento sicuro e senza problemi.

### 2.1 Responsabilità del fabbricante

Il mezzo di serraggio viene impiegato in ambito commerciale. L'utilizzatore del mezzo di serraggio è soggetto agli obblighi legali per la sicurezza sul lavoro. Oltre alle norme di sicurezza di questo manuale, è necessario rispettare le vigenti norme locali di sicurezza, prevenzione incidenti e tutela dell'ambiente per il campo d'applicazione del mezzo di serraggio. Osservare in particolare che i controlli delle posizioni finali della macchina devono essere regolati sul relativo mezzo di serraggio.



#### **PERICOLO!**

#### **Pericolo di ferimento per pezzi scagliati via!**

Una regolazione errata della macchina può fare sì che i pezzi vengano scagliati via.

- I controlli delle posizioni finali della macchina vanno impostati sul mezzo di serraggio corrispondente.
- Esaminare regolarmente i controlli delle posizioni finali della macchina, vedi capitolo »Piano manutenzione«. In caso di mancato raggiungimento delle posizioni finali, non utilizzare più il modulo a griffe.
- Osservare il manuale delle istruzioni della macchina.



### **AVVERTENZA!**

#### **Pericolo di ferimento!**

Guarnizioni danneggiate o mandata fluido difettosa possono causare seri danni alle persone.

- I tubi fluido devono essere fissati sul lato macchina tramite valvole anti-ritorno e un monitoraggio permanente della pressione!



### **AVVERTENZA!**

#### **Pericolo di ferimento!**

La forza di comando in calo, ad es. per un'alimentazione di energia in calo, può causare gravi danni alle persone.

- Il prodotto può essere utilizzato solo su macchine per le quali sia sicuro che durante l'utilizzo la forza di comando non cali.

## **2.2 Requisiti per il personale**



### **AVVERTENZA!**

#### **Pericolo di ferimento in caso di qualifica insufficiente!**

Un impiego inadeguato del mezzo di serraggio può creare notevoli danni a persone e oggetti.

- Tutte le attività devono essere svolte solo da personale debitamente qualificato.

In questo manuale vengono menzionate le seguenti qualifiche per diversi campi d'azione.

#### **■ I tecnici addestrati**

grazie alla loro formazione specialistica, alle competenze e all'esperienza nonché alla conoscenza delle relative disposizioni sono in grado di svolgere i lavori a essi affidati e di riconoscere e prevenire autonomamente possibili pericoli.

#### **■ Idraulici**

Gli idraulici sono formati professionalmente per i compiti particolari in cui agiscono e conoscono le norme e le disposizioni pertinenti.

L'idraulico può, grazie alla sua formazione specialistica e all'esperienza, svolgere lavori su impianti idraulici e riconoscere e prevenire autonomamente

eventuali pericoli.

#### ■ **Elettricisti**

Gli elettricisti sono formati professionalmente per i compiti particolari in cui agiscono e conoscono le norme e le disposizioni pertinenti.

L'elettricista può, grazie alla sua formazione specialistica e all'esperienza, svolgere lavori su impianti elettrici e riconoscere e prevenire autonomamente eventuali pericoli.

Del personale possono fare parte esclusivamente persone da cui ci si può aspettare che svolgano il loro lavoro in modo affidabile. Persone la cui capacità di reazione è influenzata ad es. da droghe, alcol o medicine non sono autorizzate.

- Nella selezione del personale, osservare le norme specifiche per età e lavoro vigenti sul posto di lavoro.

## 2.3 Utilizzo conforme

Il mezzo di serraggio è concepito per il montaggio in una macchina utensile conformità CE. All'interno della macchina utensile, il mezzo di serraggio serve esclusivamente come mandrino passante per la lavorazione di barre e / o come mandrino a battuta per lavorazioni di ripresa.

Il mezzo di serraggio può essere montato e utilizzato solo da personale esperto e con adeguata formazione. Lo stesso vale per i lavori di manutenzione e pulizia.

Fa parte dell'utilizzo conforme anche il rispetto di tutte le indicazioni di questo manuale.

Il mezzo di serraggio serve allo scopo di impiego concordato per contratto tra fabbricante e utilizzatore, nonché a quello scopo di utilizzo che si ottiene dalla descrizione del prodotto e dall'impiego nell'ambito dei valori tecnici.

La sicurezza di esercizio del mezzo di serraggio è garantita, in caso di impiego conforme, nel rispetto delle norme di sicurezza corrispondenti, tenendo conto delle eventualità prevedibili.

Ogni impiego che esuli dalle prescrizioni o ogni altro impiego improprio del mezzo di serraggio è da considerarsi scorretto e può causare situazioni di pericolo.



### **ATTENZIONE!**

#### **Pericolo per impiego scorretto!**

Un impiego scorretto del mezzo di serraggio può causare situazioni di pericolo.

In particolare, evitare i seguenti impieghi del mezzo di serraggio:

- Utilizzo in altre macchine al di fuori delle macchine utensili.
- Utilizzo in macchine utensili con dati tecnici diversi da quelli indicati sul mezzo di serraggio.

Si escludono pretese di qualsiasi genere per danni causati da impiego non conforme.

Per impiego non conforme del mezzo di serraggio si intende ad es.

- quando i pezzi non vengono bloccati adeguatamente.
- quando, contravvenendo alle norme di sicurezza, persone senza ulteriori dispositivi di sicurezza operano sul mezzo di serraggio, ad es. per lavorare pezzi bloccati.
- se il mezzo di serraggio viene impiegato per macchine e utensili di lavoro non previsti.

## **2.4 Dotazione personale di sicurezza**

Durante il lavoro è necessario portare un equipaggiamento di protezione personale per minimizzare i pericoli per la salute.

- Indossare sempre l'equipaggiamento protettivo necessario per il lavoro in questione, durante lo stesso.
- Seguire le indicazioni applicate nella zona di lavoro per quanto riguarda l'equipaggiamento di protezione personale.

### **Indossare sempre**

Per tutti i lavori è necessario indossare:



### **Indumenti protettivi da lavoro**

sono indumenti da lavoro aderenti, con ridotta resistenza allo strappo, maniche strette e senza parti sporgenti. Servono prevalentemente a evitare di rimanere impigliati in parti macchina mobili.

Non indossare anelli, catenine o altri gioielli.



### **Scarpe anti-infortunistiche**

per la protezione da parti pesanti e in caduta e per evitare di scivolare su fondi sdruciolevoli.

### **Da indossare per lavori particolari**

Quando si svolgono lavori particolari, è necessario indossare speciali indumenti protettivi. A essi si fa riferimento separatamente nei singoli capitoli di questo manuale. Di seguito viene illustrato questo speciale equipaggiamento protettivo:



### **Casco protettivo**

per proteggere da parti e da materiali che cadono e che svolazzano intorno.



### **Occhiali protettivi**

per proteggere gli occhi da parti volanti e da spruzzi di liquido.



### **Guanti protettivi**

per proteggere le mani da attrito, escoriazioni, punture o ferimenti più profondi nonché dal contatto con superfici calde.

## 2.5 Pericoli particolari

Nel paragrafo seguente sono menzionati rischi residui che si originano a causa del montaggio del mezzo di serraggio in una macchina utensile. In ogni caso i rischi residui a noi non noti, rilevati sulla base di una valutazione del rischio della macchina utensile, devono essere comunicati dal fabbricante della macchina all'utente finale.

- Osservare le norme di sicurezza e gli avvisi menzionati negli altri capitoli di questo manuale, per ridurre i pericoli per la salute ed evitare situazioni di pericolo.

### Carichi giacenti



- Trasportare il mezzo di serraggio facendolo giacere su di un supporto antiscivolo e assicurarlo contro il rotolamento avvitando due anelli di trasporto/golfari.

### Carichi sospesi



#### **AVVERTENZA!**

#### **Pericolo di morte per carichi sospesi**

Alcuni mezzi di bloccaggio devono essere sollevati con una gru. Al sollevamento del mezzo di serraggio sussiste un pericolo di vita causato da parti che cadono o che oscillano senza controllo.

- Mai sostare sotto carichi sospesi.
- Osservare le indicazioni sui punti di ancoraggio previsti. Garantire una posizione sicura del punto di ancoraggio.
- Non ancorarsi a componenti sporgenti.
- Utilizzare solo dispositivi di collegamento e mezzi di ancoraggio autorizzati, con forza portante sufficiente.
- Non utilizzare funi e cinghie consumate o logore.

**Componenti mobili****AVVERTENZA!****Pericolo di ferimento a causa di componenti mobili**

I componenti rotanti del mezzo di serraggio possono causare ferimenti seri.

- Durante il funzionamento non afferrare o manovrare componenti mobili.
- Osservare gli interstizi tra i componenti in moto!
- Non aprire le coperture durante il funzionamento.
- Osservare il tempo di arresto: prima di aprire le coperture, assicurarsi che nessuna parte si muova.
- In zone pericolose, indossare indumenti protettivi aderenti.

**Bloccaggio pezzo errato****AVVERTENZA!****Pericolo di ferimento per bloccaggio pezzo errato**

Bloccaggi errati dei pezzi possono comportare che il pezzo venga scagliato via con conseguenti ferimenti gravi.

Pezzi sottodimensionati (tolleranza) possono causare bloccaggi errati!

- Controllare i grezzi a campione per verificarne la stabilità dimensionale.

Una tensione di alimentazione troppo bassa può ridurre la forza di bloccaggio!

Una pressione di alimentazione eccessiva può comportare la rottura dei singoli componenti del mezzo di serraggio!

- Controllare regolarmente ed eventualmente regolare la pressione di alimentazione.

### Parti intercambiabili mancanti



#### **AVVERTENZA!**

#### **Pericolo di ferimento a causa di parti intercambiabili mancanti!**

Azionando il mezzo di serraggio senza parti intercambiabili [bussole di bloccaggio a segmenti, pinze di serraggio, battute pezzi] aumenta il pericolo di schiacciamento arti a causa della corsa dei componenti mobili nel mezzo di serraggio.

- La procedura di bloccaggio non può essere avviata senza bussola a segmenti o battuta pezzo montate!

### Parti a spigoli vivi



#### **AVVERTENZA!**

#### **Pericolo di ferimento!**

All'avvitamento di singoli componenti come ad es. battute pezzi, adattatore filettato o componenti simili, dotati di filetto esterno o a causa di bava causata dall'usura, possono verificarsi ferimenti da taglio durante il montaggio!

- Questa fase di lavoro può essere svolta solo da personale qualificato.
- Indossare guanti protettivi è obbligatorio!



#### **ATTENZIONE!**

#### **Pericolo di ferimento!**

Attraverso particolari strutture dipendenti da impiego e incarico, possono verificarsi oscillazioni della corsa di serraggio e pertanto della forza di serraggio.

- Le indicazioni sul disegno corrispondente alla situazione di serraggio e al prodotto vanno assolutamente rispettate!

## 2.6 Ulteriori indicazioni



#### **CAUTELA!**

#### **Pericolo di ferimento!**

Mai afferrare il mandrino mentre il mandrino-macchina ruota. Prima di lavorare sul mandrino si assicuri che un avvio del mandrino-macchina sia impossibile.



**CAUTELA!****Pericolo di ferimento!**

Eventuali cadute del mezzo di bloccaggio o di suoi singoli pezzi, possono comportare schiacciamenti e fratture pericolosi.

Il peso del mezzo di bloccaggio o dei relativi singoli pezzi, possono causare sollecitazioni corporee importanti.

**CAUTELA!****Pericolo di ferimento!**

Riparazioni ripetute o l'usura delle superfici di bloccaggio possono creare bordi affilati e sbavature, che possono comportare ferimenti da taglio seri!

**CAUTELA!****Pericolo d'infornio!****La mancanza delle guarnizioni può causare gravi infortuni!**

Attraverso O-Ring e/o guarnizioni mancanti/cadute può avvenire una fuoriuscita di aria in pressione e/o liquidi idraulici sotto elevata pressione.

- Assicurarsi che tutti gli O-Ring /guarnizioni per l'impianto idraulico/pneumatico siano presenti e in condizioni ottimali (non rovinati)!

**CAUTELA!****Danni al mandrino!**

Il mandrino può essere staccato esclusivamente se fermo!

**AVVERTENZA!****Pericolo di ferimento!**

Fuoriuscite di olio idraulico (che schizza fuori) possono causare danni seri alle persone.

- Accertarsi che siano presenti tutti gli o-ring/tutte le guarnizioni per gli allacciamenti idraulici/pneumatici, e che non siano danneggiati!

## 2.7 Forza di bloccaggio

Le forze di serraggio raggiunte possono variare a causa dello stato di manutenzione del mezzo di serraggio (stato di lubrificazione e grado di sporcizia). [vedasi capitolo »manutenzione«]

Le forze di serraggio devono essere verificate in regolari intervalli temporali. Per questo devono essere utilizzati strumenti di prova statici della forza di serraggio.



### **CAUTELA!**

#### **Danni causati da forza di trazione e forza di spinta troppo alte!**

Una forza di bloccaggio troppo alta può causare danni ai mezzi di bloccaggio.

- La forza massima di trazione e di spinta non deve essere superata!

## 2.8 Viti

### Componenti mobili



### **AVVERTENZA!**

#### **Pericolo di ferimento a causa di viti e grani filettati scagliati via:**

sul mezzo di serraggio viti e grani filettati applicati radialmente possono essere scagliati via e pertanto causare ferimenti seri.

- Viti e grani filettati applicate radialmente sul mezzo di serraggio, allentate per montaggio e manutenzione, devono essere nuovamente serrate con una coppia di serraggio indicata! La coppia di serraggio è inciso Al dispositivo di bloccaggio stesso, nelle immediate vicinanze del bullone o prigioniero, o il valore di coppia di serraggio è indicata al capitolo »Coppie di serraggio«.
- Tutte le altre viti e grani filettati, applicate radialmente e non contraddistinte da una coppia di serraggio, sono fissate in azienda [in-collaggio medio] e assicurate con la coppia di serraggio necessaria e non devono essere allentate! In caso di dubbio il fabbricante va contattato immediatamente per definire ulteriori azioni.

## 2.9 Funzionalità



### NOTA!

In caso di forte inquinamento del dispositivo di bloccaggio, la funzionalità non è garantita!

- Gli intervalli di pulizia sono rispettate.

## 2.10 Tutela dell'ambiente



### NOTA!

#### Pericolo ambientale per funzionamento errato!

In caso di funzionamento errato con componenti dannosi per l'ambiente, e in particolare per smaltimento errato, possono verificarsi danni notevoli per l'ambiente.

- Le indicazioni sottostanti vanno osservate sempre.
- Se per errore materiali dannosi per l'ambiente finiscono nell'ambiente è necessario prendere subito adeguate misure protettive. In caso di dubbio, informare dei danni le autorità comunali competenti.

Si utilizzano le seguenti sostanze pericolose per l'ambiente:

### Lubrificanti

Lubrificanti come grassi e oli possono contenere sostanze tossiche. Non devono finire nell'ambiente.

Lo smaltimento deve essere svolto da un'azienda specializzata.

Per ottenere un funzionamento senza problemi dei mezzi di bloccaggio, utilizzare esclusivamente lubrificanti HAINBUCH. Per gli indirizzi di riferimento si veda l'allegato.

## 3 Specifiche tecniche

### 3.1 Dati generali

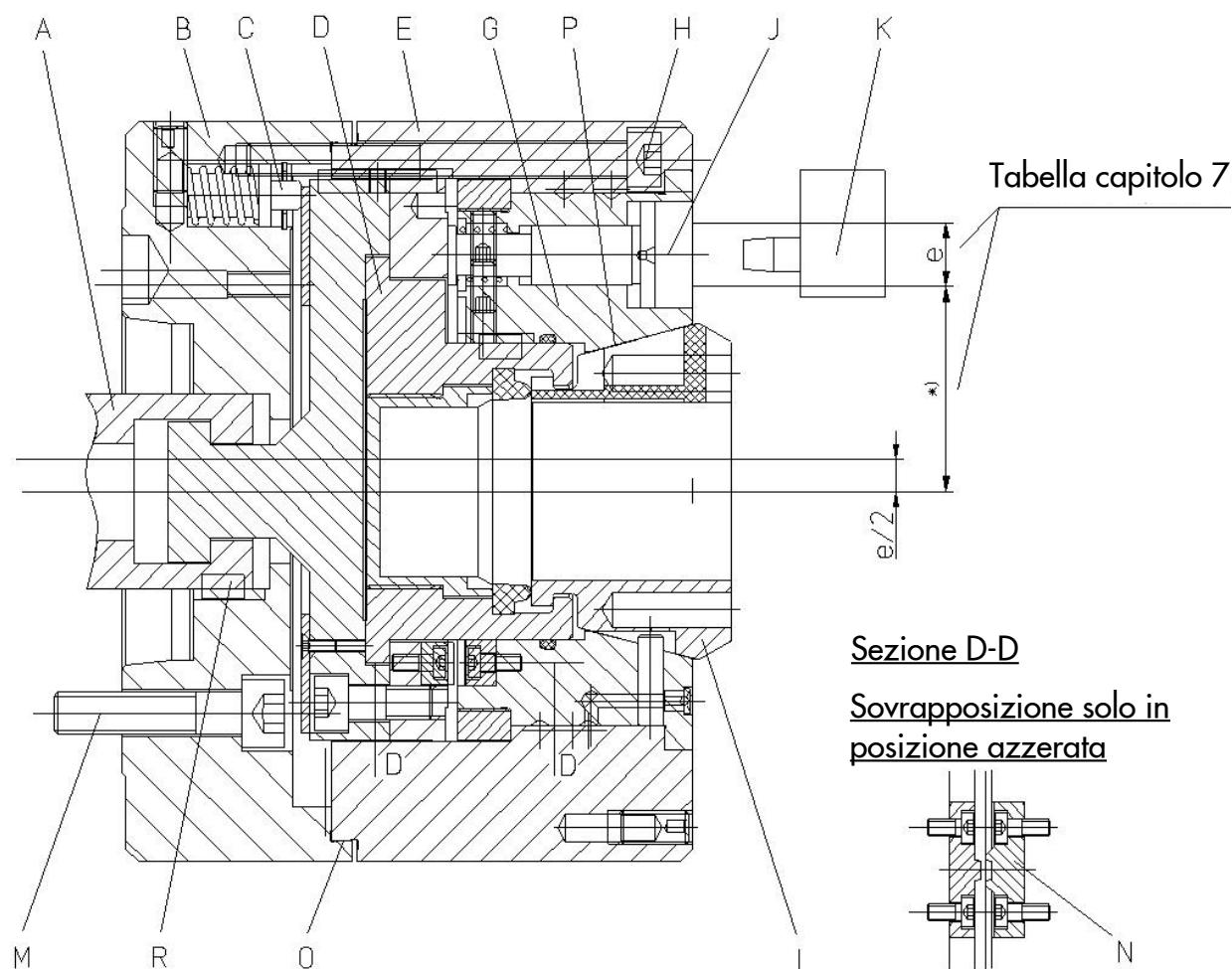
Il prodotto è disponibile in molteplici grandezze e varianti.

Informazioni come p. e.

- Dimensioni
- Peso

sono disponibili sui relativi disegni, i quali possono essere forniti su richiesta da HAINBUCH.

### 3.2 Veduta



**Fig. 1**

\*) Quota d'attacco »A«

e Eccentricità »e«

**AVVERTENZA!****Pericolo di ferimento!**

L'utilizzo di specifiche tecniche errate può causare danni seri a persone e oggetti.

- Le specifiche tecniche indicate [iscrizione sul prodotto, disegno di montaggio] vanno assolutamente rispettate e non possono essere modificate arbitrariamente!

**3.3 Condizioni di esercizio****Ambiente**

<b>Dato</b>	<b>Valore</b>	<b>Unità</b>
Campo di temperatura	15 - 65	°C

**Azionamento meccanico**

In qualsiasi possibile stato operativo non è possibile superare la forza di trazione e la forza di pressione massime!

**3.4 Valori di potenza****NOTA!****Danni agli oggetti per valori di potenza non conformi!**

Attraverso valori di potenza non conformi di strumenti di bloccaggio e macchina possono originarsi danni pesanti al mezzo di serraggio e alla macchina, fino a danni totali.

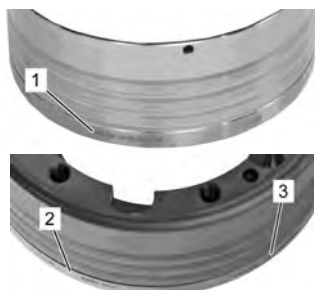
- Bloccare i mezzi di bloccaggio solo su macchine con gli stessi valori di potenza.

Dati sulla forza di bloccaggio massima e la forza di trazione assiale si trovano sul mezzo di serraggio.

### 3.5 Disegno quotato

I disegni quotati del mezzo di serraggio corrispondente possono essere richiesti a HAINBUCH.

### 3.6 Nome del modello



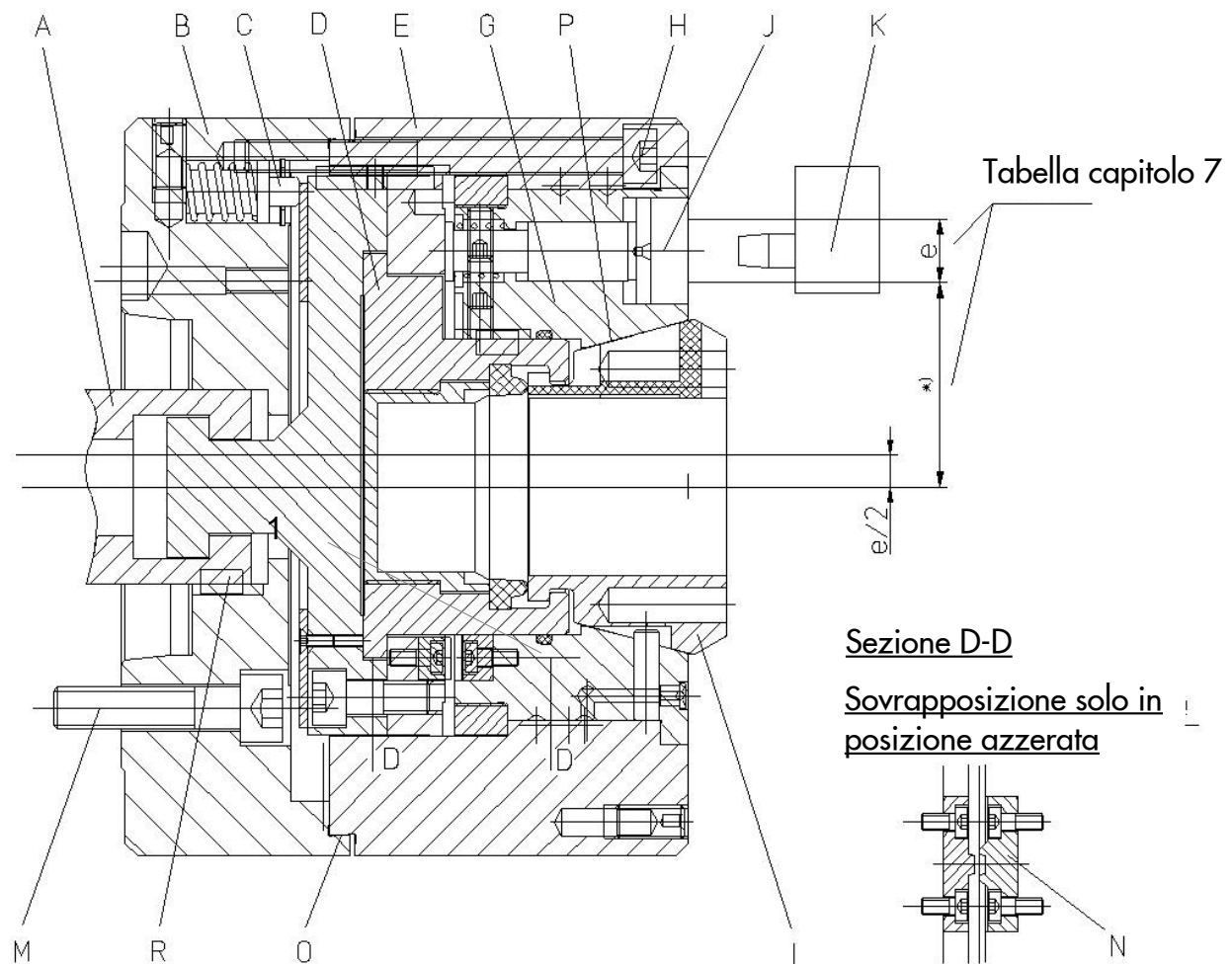
Il nome del modello si trova sul mezzo di serraggio e contiene i seguenti dati:

- 1 N. ident. [contrassegnato con il simbolo #]
- 2 numero di giri massimo [1/min.]
- 3 forza di bloccaggio massima [kN]

**Fig. 2**

## 4 Struttura e funzionamento

### 4.1 Panoramica e breve descrizione



\* Rappresentazione esemplare

**Fig. 3**

A	Adattatore al tirante	L	Pinza di serraggio
B	Flangia mandrino	M	Viti cilindriche
D	Giunto	N	Unità di regolazione
E	Corpo	O	Bordo di prova rotondità flangia mandrino
G	Attacco elemento di bloccaggio	P	Superficie di prova rotondità attacco elemento di bloccaggio
H	Vite cilindriche	R	Chiavetta
J	Perni d'aggancio		
K	Utensile di regolazione		

## **Breve descrizione**

Lavorare in un solo bloccaggio un pezzo in cui sono previste lavorazioni complete centriche ed eccentriche? Così: con il nostro mandrino di bloccaggio compatto si può regolare l'eccentricità direttamente sul pezzo- sulla macchina e senza modificare il serraggio!

Così si risparmia tempo e denaro. In un batter d'occhio si passa da centrico ad eccentrico – in maniera pienamente automatica e comodissima con l'aiuto della torretta revolver e dell'asse C del mandrino macchina.

Pertanto tempi di allestimento minimi e nessuna modifica alla macchina. E soprattutto, si può utilizzare il proprio normalissimo cilindro di bloccaggio.

Le caratteristiche in breve:

- regolazione continua dell'eccentrica tramite rotazione asse C
- lavorazione centrica ed eccentrica in un unico bloccaggio
- diverse eccentricità con lo stesso mandrino e la stessa pinza di serraggio
- scarsa influenza della forza centrifuga
- effetto staffante del pezzo mediante il tiro assiale contro la battuta di appoggio

## **4.2 Accessori opzionali**

Gli accessori qui descritti non sono compresi nella fornitura.

Per ogni mezzo di serraggio sono disponibili pinze di serraggio create appositamente e adattate al massimo numero di giri. Il funzionamento preciso e perfetto dei mezzi di bloccaggio HAINBUCH è garantito solo in caso di impiego di pinze di serraggio originali HAINBUCH.

Sono necessari grasso lubrificante e siringa per grasso per la pulizia e la conservazione del mezzo di serraggio. Il grasso lubrificante è creato anche per la protezione dei segmenti vulcanizzati delle pinze di serraggio e ne aumenta molto la durata e l'elasticità.



#### 4.2.1 Dispositivo per cambio pinze



Fig. 4

##### Dispositivo di cambio pinze manuale

Le spine del dispositivo di cambio pinze vengono introdotte nei fori per il cambio nella pinza di serraggio. Il dispositivo di cambio viene bloccato con la forza delle mani. La pinza di serraggio viene chiusa dal dispositivo di cambio pinza e può essere montata con l'aiuto del dispositivo di cambio pinza nel mezzo di serraggio.



Fig. 5

##### Dispositivo di cambio pinze pneumatico

Le spine del dispositivo di cambio pinza vengono introdotte nei fori per il cambio nella pinza di serraggio. Il dispositivo di cambio pinza viene bloccato tramite aria compressa. La pinza di serraggio viene chiusa dal dispositivo di cambio pinza e può essere montata con l'aiuto del dispositivo di cambio pinza nel mezzo di serraggio montato.

#### 4.2.2 Pinza di serraggio



Fig. 6

Le pinze di serraggio servono per alloggiare il pezzo da lavorare. Si compongono di segmenti in acciaio temprato e gomma, collegati tramite vulcanizzazione. A seconda dei requisiti del pezzo, le pinze sono disponibili in diverse grandezze con profili e fori diversi.

#### 4.2.3 Battuta pezzo

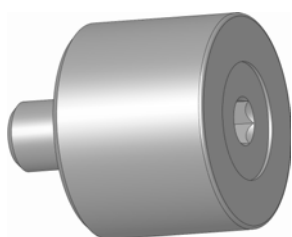


Fig. 7

La battuta pezzo viene realizzata con una altezza di battuta conforme alle richieste del cliente e forma insieme alla bussola di serraggio a segmenti e al corpo mandrino (così come con la pinza di serraggio con il mandrino per esterni) l'unità funzionale.

#### 4.2.4 Grasso lubrificante



**Fig. 8**

Il grasso universale per lubrificare il mandrino è disponibile in barattolo da 1000 g. Il grasso universale ha il numero 2085/0003 e può essere ordinato presso HAINBUCH.

#### 4.2.5 Siringa per grasso a stantuffo



**Fig. 9**

La siringa per grasso a stantuffo viene riempita di grasso universale poi pressato nel mezzo di serraggio. Per questo motivo la siringa per grasso a stantuffo dispone di uno smusso di imbocco. Ha il numero 2086/0004 e può essere ordinata presso HAINBUCH.

## 5 Trasporto, imballo e conservazione

### 5.1 Istruzioni di sicurezza per il trasporto

Baricentro eccentrico



#### AVVERTENZA!

#### Pericolo di caduta per baricentro eccentrico

I colli possono mostrare un baricentro eccentrico. Con un posizionamento errato il collo può ribaltarsi causando ferimenti pericolosi per la salute.

- Osservare le indicazioni sui colli.
- Il gancio della gru deve essere fissato in maniera tale da trovarsi sopra il baricentro.
- Sollevare con attenzione e osservare se il carico si ribalta. Se necessario, modificare il posizionamento.



#### Trasporto!

- Per il trasporto del mezzo di bloccaggio, utilizzare un mezzo di trasporto o una gru/parranco adeguato/a.
- Assicurarsi che si possa escludere che il mezzo di bloccaggio rotoli via/cada.

### 5.2 Simboli sulla confezione



#### Fragile

Contraddistingue colli con contenuto fragile o delicato.

Trattare il collo con attenzione, non fare cadere e non esporre a urti.



#### Proteggere dall'umidità

Proteggere i colli dall'umidità e mantenerli asciutti.

### 5.3 Ispezione per il trasporto

Verificare immediatamente la completezza della fornitura, alla ricezione, e controllare che non vi siano danni da trasporto.

Per danni da trasporto esternamente riconoscibili, procedere come segue:

- Non accettare la fornitura o accettarla con riserva.
- Annotare l'ammontare del danno sui documenti di trasporto o sulla bolla di consegna del trasportatore.
- Presentare un reclamo.



Reclamare per qualsiasi difetto appena lo si riconosce. Le richieste di risarcimento possono essere presentate solo entro la scadenza vigente.

### 5.4 Disimballo e trasporto interno all'azienda



Il mezzo di serraggio viene imballato in verticale e dispone di fori filettati nella superficie piana.

A partire da 15 kg nel perimetro del mezzo di serraggio vi sono anche fori filettati. In questi fori filettati si possono avvitare viti ad anello/golfari.

Per sollevare in sicurezza il mezzo di serraggio dall'imballo, a seconda del peso, esso deve essere agganciato ad una gru/paranco.

In caso di trasporto con un carrello di trasporto, il mezzo di serraggio va trasportato in verticale sulla sua superficie base. Si assicuri di appoggiarlo su di una superficie anti-scivolo.

Tutti gli strumenti di lavoro e gli accessori, non compresi nella fornitura, sono contraddistinti come opzionali nel manuale di montaggio.

- Lavorare in due.
- Utensili speciali necessari:
  - gru/paranco a partire da 15 kg
  - viti ad anello/golfari



Fig. 10

1. Avvitare i golfari nel filetto nel perimetro del mezzo di bloccaggio.
2. Agganciare i mezzi di sollevamento nei golfari.
3. Estrarre il mezzo di bloccaggio, con l'aiuto di una gru, dall'imballo di trasporto, facendo attenzione, e appoggiarlo su una superficie stabile e piana.
4. Assicurare il mezzo di bloccaggio perché non rotoli via.

## 5.5 Imballo

### Per l'imballo

I singoli colli devono essere imballati corrispondentemente alle condizioni di trasporto previste. Per l'imballo sono stati utilizzati solo materiali ecologici.

L'imballo deve proteggere i singoli componenti fino al montaggio da danni da trasporto, corrosione e altri danni. Non distruggere, pertanto, l'imballo e rimuoverlo solo poco prima del montaggio.



I colli sono saldati ermeticamente in pellicola e imballati nel cartone. Per i singoli pesi delle rispettive grandezze si veda il capitolo »Documenti tecnici«.

### Lavorare con i materiali di imballo

Il materiale di imballo deve essere smaltito conformemente ai regolamenti vigenti e alle disposizioni locali.



#### **NOTA!**

#### **Danni ambientali per smaltimento errato!**

I materiali di imballo sono materie prime preziose e possono in molti casi essere riutilizzati o essere trattati e rivalutati in modo conveniente.

- Smaltire i materiali di imballo in modo ecologico.
- Osservare le norme locali per lo smaltimento. Eventualmente incaricare dello smaltimento un'azienda specializzata.

## 5.6 Magazzinaggio



In alcune circostanze sui colli vi sono indicazioni sul magazzinaggio e il ri-magazzinaggio, che esulano dai requisiti menzionati. Esse vanno debitamente osservate.

### **Conservazione dei colli**

Conservare i colli nelle seguenti condizioni:

- non all'aperto
- all'asciutto e lontano da polvere
- non esporre a mezzi aggressivi
- proteggere da irraggiamento solare
- evitare sollecitazioni meccaniche
- Temperatura di magazzino: da 15 a 35 °C
- Umidità relativa dell'aria: max. 60 %
- In caso di conservazione superiore a 3 mesi:
  - controllare regolarmente lo stato generale di tutte le parti e dell'imballo.
  - Se necessario, rinfrescare o rinnovare la conservazione.

### **Re-immagazzinaggio del mezzo di serraggio**

Re-immagazzinare il mezzo di serraggio alle seguenti condizioni:

- Pulire a fondo il mezzo di serraggio prima del re-immagazzinaggio [vedi capitolo »Pulizia«]
- Oliare e/o ingrassare leggermente il mezzo di serraggio [vedi capitolo »Pulizia«]
- Imballare il mezzo di serraggio ermeticamente nella pellicola
- Il mezzo di serraggio deve essere immagazzinato in una posizione sicura. Se ciò non è garantito, utilizzi un recipiente adeguato per il mezzo di serraggio o allestisca lo scaffale a terra con un bordo di sicurezza tutt'intorno.

## 6 Montaggio



### **AVVERTENZA!**

Al primo montaggio del prodotto possono verificarsi ferimenti gravi.

- Il primo montaggio deve essere realizzato solo da personale qualificato.
- Tutte le viti rimaste nel prodotto devono essere serrate.
- Tutti gli utensili e le chiavi devono essere rimossi dopo il montaggio.



### **AVVERTENZA!**

#### **Pericolo di ferimento a causa dell'energia accumulata!**

Il mezzo di bloccaggio può essere realizzato con molle. Queste molle hanno un bloccaggio permanente! La liberazione dell'energia accumulata può causare ferimenti.

- Le viti fissate con ceralacca non possono essere aperte.
- Quando si allentano le viti corrispondenti, esse vanno azionate alternativamente in modo costante, per ridurre la tensione al minimo!
- È necessario agire con particolare cautela!
- Porti la dotazione di protezione personale.

### 6.1 Operazioni preparatorie

Il peso complessivo del mezzo di bloccaggio, composto da flangia mandrino e unità di bloccaggio, dipende dalla grandezza e può arrivare fino a un massimo di 40 kg.

Il peso singolo della flangia del mandrino può arrivare fino a 20 kg e quello dell'unità di bloccaggio fino a 23 kg.

Per sollevare in sicurezza il mezzo di bloccaggio dall'imballo, posizionarlo nella macchina e montarlo, a seconda del peso esso deve essere agganciato ad una gru/paranco.



### **ATTENZIONE!**

#### **Pericolo di ferimento per componenti in caduta!**

Durante il montaggio possono cadere componenti, causando ferimenti gravi e danni agli oggetti.

- Lavorare sempre in due.
- Aiutarsi con una gru.

## **6.2 Montaggio**



### **AVVERTENZA!**

#### **Pericolo di ferimento per avvio imprevisto del mandrino!**

Un avvio inatteso del mandrino può causare ferimenti seri.

- Prima dell'accensione della modalità automatica chiudere tutti gli sportelli o le calotte protettive presenti sulla macchina utensile.
- Svitare tutti i golfari dal mezzo di bloccaggio e rimuoverli dal vano interno della macchina.
- Utilizzare la macchina utensile solo in modalità di regolazione o passo a passo (potenziometro al minimo!).
- Rimuovere dal mezzo di bloccaggio tutti gli utensili e le chiavi subito dopo l'utilizzo e allontanarli dal vano della macchina



### **CAUTELA!**

#### **Pericolo di ferimento!**

Azionando il mezzo di bloccaggio senza parti intercambiabili [pinza di serraggio, bussola a espansione a segmenti, battuta pezzo] esiste un elevato pericolo di schiacciamento a causa della corsa dei componenti mobili del mezzo di bloccaggio.

Un avvio incontrollato del processo di bloccaggio [ad es. per montaggio errato dell'alimentazione di energia o programmazione errata] comporta rischi elevati!



**CAUTELA!****Pericolo di ferimento!**

Se ci si sporge nel vano di lavoro della macchina possono verificarsi seri ferimenti alla testa!

**CAUTELA!****Pericolo di ferimento!**

Un avvio imprevisto della macchina può comportare pericolo di ferimento.

- Assicurarsi che l'impianto sia fuori pressione e che un avvio della macchina sia impossibile!

**CAUTELA!****Pericolo di ferimento!**

Con una pressione di serraggio troppo debole, i pezzi bloccati possono essere scagliati fuori!

Una pressione di serraggio eccessiva può causare danni / rottura dei singoli componenti del mezzo di bloccaggio e pertanto la proiezione del pezzo verso l'esterno.

- Prima della messa in funzione, resettare la pressione di esercizio sul valore operativo.
- La pressione di esercizio va controllata e ridefinita regolarmente!

**CAUTELA!****Pericolo di ferimento!**

Lo sporco sulla meccanica può influenzare/ridurre la corsa, riducendo la forza di serraggio: il pezzo può non essere bloccato correttamente ed essere scagliato fuori!

- Pulire regolarmente il prodotto. [Vedi capitolo "Manutenzione preventiva e correttiva"].

**Trasporto!**

- Per il trasporto del mezzo di bloccaggio, utilizzare un mezzo di trasporto o una gru/parranco adeguato/a.
- Assicurarsi che si possa escludere che il mezzo di bloccaggio rotoli via/cada.



### **AVVERTENZA!**

#### **Pericolo di infortuni attraverso naso macchina sospeso in verticale!**

Chinarsi nello spazio di lavoro della macchina, durante il lavoro di montaggio al di sopra della propria testa, può comportare infortuni gravi.

- Prima di iniziare il lavoro di montaggio al di sopra della propria testa, assicurare i componenti contro una caduta a piombo.
- Per il montaggio in una macchina con naso macchina sospeso in verticale, utilizzare l' apposito attrezzo di aiuto al montaggio.



### **Posizionamento!**

Attraverso il posizionamento intelligente del dispositivo di bloccaggio dopo la lubrificazione può essere agevolato.

- Posizionare i mezzi di bloccaggio in modo che i punti di lubrificazione dei mezzi di bloccaggio sono sempre accessibili.

## **6.3 Montare il mandrino eccentrico**

Lavorare sempre in due!

Utensili speciali necessari:

- chiave a brugola
- gru/paranco e golfari da un peso di 15 kg



### **ATTENZIONE!**

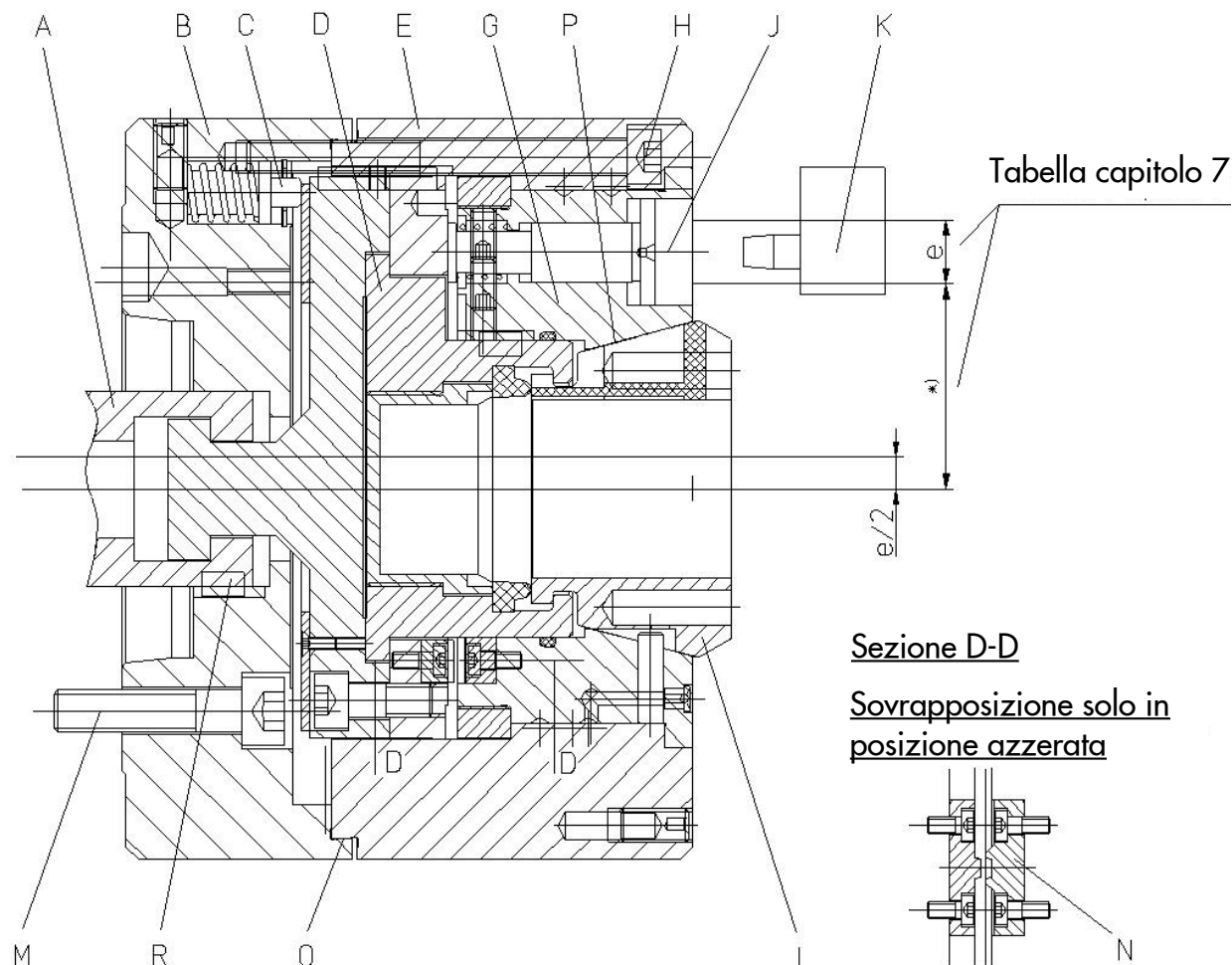
#### **Pericolo di schiacciamento per il movimento della macchina!**

A causa della struttura del tirante non si può sempre evitare che al montaggio di adattatore al tirante e unità di bloccaggio/mezzo di bloccaggio si crei una distanza tra macchina e mezzo di bloccaggio. Tale distanza costituisce un forte pericolo di schiacciamento che può comportare ferimenti seri.

- Non infilare mai le mani nello spazio tra macchina/flangia mandrino e mezzo di bloccaggio!

Mettere la macchina utensile in modalità regolazione.

1. Rimuovere tutti gli strumenti dal vano interno della macchina.
2. Regolare la pressione di bloccaggio della macchina utensile al minimo.
3. Portare il tirante della macchina utensile nella posizione finale anteriore.



**Fig. 11**

\*) Quota d'attacco »A«

e Eccentricità »e«

4. Mettere il mandrino su un banco di lavoro e smontare la flangia mandrino [B] e l'adattatore al tirante [A], rimuovendo le 8 viti cilindriche [H].
5. Avvitare l'adattatore al tirante [A] sul tirante fino al blocco e ruotarlo poi indietro fino a che la chiavetta [R] nell'adattatore al tirante non coincide con la scanalatura nella flangia mandrino [B] ed essa non coincide a sua volta con il blocco di posizionamento del mandrino macchina.

6. Mettere la flangia mandrino [B] tramite l'adattatore al tirante [A] sul mandrino e avvitare con le viti cilindriche [M]. Se il mandrino è dotato di adattamento cilindrico, serrare le viti leggermente.
7. Controllare la rotondità dell'adattamento cilindrico  $\varnothing 130$  [O], regolare la flangia mandrino eventualmente verso il mandrino con un martello plastico e serrare bene le 6 viti cilindriche [M].
8. Controllare sulla parte anteriore del mezzo di bloccaggio [alloggiamento mandrino] [E] sul lato frontale, che l'eccentrico si trovi in posizione azzerata [vedi segno].
9. Prendere l'unità di bloccaggio [E] e applicarla nella baionetta dell'adattatore al tirante in maniera tale che dopo la rotazione dell'unità di bloccaggio nella baionetta di  $60^\circ$  i segni tra flangia mandrino [B] e alloggiamento mandrino [E] coincidano. [Il segno si trova sul  $\varnothing$  esterno della flangia mandrino [B] e dell'alloggiamento mandrino [E] dell'unità di bloccaggio].
10. Fissare l'unità di bloccaggio [alloggiamento mandrino [E] con le 8 viti di fissaggio [H] sulla flangia mandrino. Serrare le viti leggermente.
11. Controllare la rotondità sulla conicità interna [P] dell'attacco elemento di bloccaggio. Eventualmente regolare con il martello plastico. [Gli errori di rotondità, dopo la regolazione, devono essere di dimensioni inferiori a  $10 \mu\text{m}$ ]. Serrare poi le viti [H] e controllare di nuovo la rotondità dopo il serraggio.
12. Portare il cilindro di bloccaggio in posizione di bloccaggio e poi di nuovo in posizione di sbloccaggio. Il mezzo di bloccaggio è stato posizionato meccanicamente in posizione centrica [sezione D-D].
13. Controllare nuovamente la rotondità sulla conicità dell'attacco elemento di bloccaggio.

**!** **ATTENZIONE!**

Prima di continuare la lavorazione impostare di nuovo la pressione di serraggio sulla misura necessaria.

- Per assicurare la funzione è necessaria una forza di tiro minima di 15kN.
- La massima forza di tiro – indicata nel disegno del relativo mezzo di bloccaggio – non deve essere superata!

Il mandrino è montato e regolato.

**6.3.1 Montare la battuta di base**

**i** Se il mandrino eccentrico deve essere utilizzato come mandrino a battuta, la battuta di base deve essere montata.

Utensili speciali necessari:

- Chiave a brugola
- bulloni di montaggio o vite a testa cilindrica adeguata



**Fig. 12**

1. Estrarre la pinza di serraggio dalla conicità bloccaggio.
2. Allentare le viti di arresto [vedi capitolo »Smontare la battuta di base«].
3. Avvitare i bulloni di montaggio in senso orario nel foro filettato al centro della battuta di base.

**i** Avvitare i bulloni di montaggio nella battuta base in maniera tale che il lato rettificato della battuta di base sia rivolto verso l'alto.



Fig. 13



Fig. 14

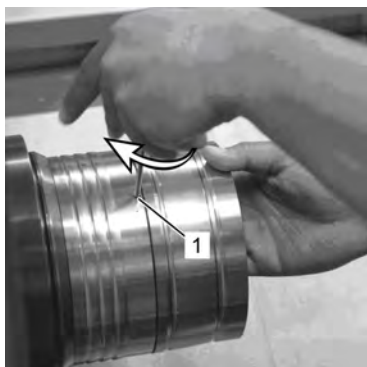


Fig. 15

4. Applicare la battuta base nel mezzo di bloccaggio con l'aiuto del bullone di montaggio in maniera tale che la spina di orientamento della battuta di base sia a filo con la cava di fissaggio nella flangia di centraggio

**ATTENZIONE!****Danni agli oggetti per un serraggio troppo vigoroso delle viti di arresto!**

Un serraggio troppo vigoroso delle viti di arresto può danneggiarle o distruggerle. La battuta di base non può più essere bloccata.

- Serrare a mano le viti di arresto.
- Non avvitare oltre la resistenza.

5. Tutte le viti d'arresto della battuta di base devono essere avvitate nella flangia mandrino con vite a brugola in senso orario, fino a che non si sente una resistenza.  
La battuta di base è adesso fissa.

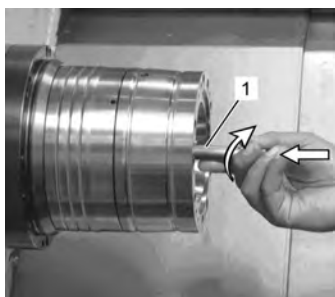
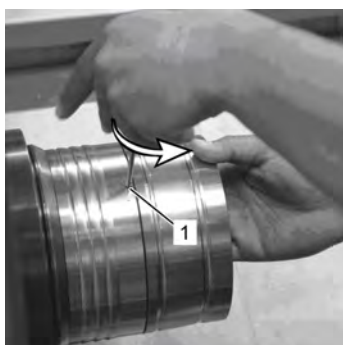
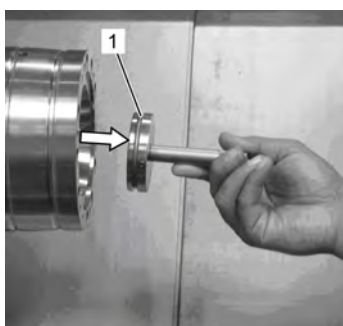
6. Svitare i bulloni di montaggio in senso anti-orario.

**6.3.2 Smontare la battuta di base**

Se il mandrino eccentrico deve essere utilizzato come mandrino a battuta, la battuta di base deve essere montata.

Utensili speciali necessari:

- Chiave a brugola
- bulloni di montaggio o viti a testa cilindrica adeguata

**Fig. 16****Fig. 17****Fig. 18**

1. Estrarre la pinza di serraggio dal cono del supporto dell'elemento di serraggio.
2. Applicare i bulloni di montaggio nel foro filettato al centro della battuta di base e avvitare in senso orario nel foro filettato.

**ATTENZIONE!**

**Un movimento sbagliato per allentare le viti di bloccaggio può danneggiarle o distruggerle.**

La battuta di base non può più essere bloccata.

- Allentare a mano le viti di bloccaggio.
- Non girare oltre la resistenza.

3. Allentare tutte le viti di bloccaggio con chiave a brugola facendo attenzione e girando in senso anti-orario, fino a che non si sente una resistenza. La battuta di base è adesso allentata.
4. Estrarre la battuta di base con attenzione tirandola in avanti dritta.

**CAUTELA!****Pericolo di ferimento!**

Utensili e dispositivi di controllo lanciati possono causare pericoli di ferimento.

- Rimuova tutti gli utensili e i dispositivi di controllo dalla zona di lavoro della macchina prima di mettere in moto la macchina.





### **CAUTELA!**

#### **Danni al mezzo di bloccaggio!**

Con una pressione di serraggio troppo debole, i pezzi bloccati possono essere scagliati fuori!

- Dopo il montaggio riportare la pressione di serraggio sulla pressione di esercizio!



### **AVVERTENZA!**

#### **Pericolo di scivolamento per fuoriuscite di fluido idraulico!**

Fuoriuscite di olio idraulico [spruzzato fuori] possono causare seri danni alle persone.

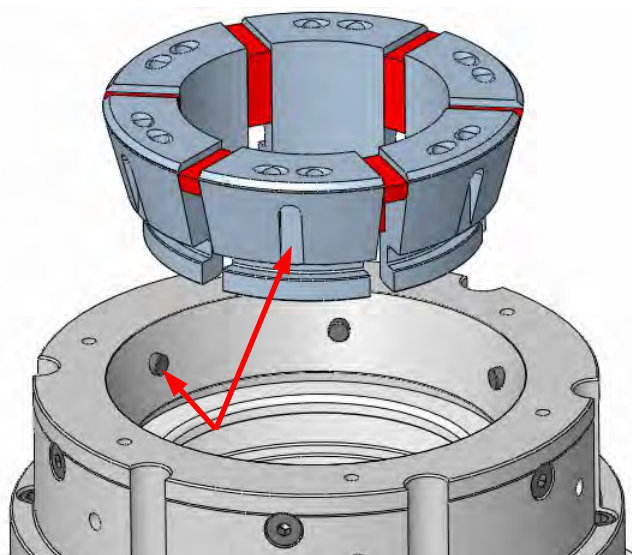
- Assicurarsi che tutti gli o-ring/le guarnizioni per i raccordi idraulici/pneumatici siano presenti e in ottimo stato!
- Assicurarsi che il mezzo di bloccaggio sia svuotato, evitando un traboccamento del fluido idraulico!

### **6.3.3 Montaggio/smontaggio delle pinze di serraggio**



Per cambiare le pinze di serraggio portare il giunto del mezzo di serraggio nella posizione di tutto avanti.

A seconda della realizzazione della pinza di serraggio l'utilizzo dell'attrezzo di cambio pinze può risultare semplice o difficoltoso.



**Fig. 19**



**ATTENZIONE!****Pericolo schiacciamento arti attraverso componenti in movimento!**

- Durante la movimentazione NON appoggiarsi mai in vicinanza della zona giunto -rispettivamente nella zona delle feritoie della pinza di serraggio o dell'attrezzo di cambio pinze.
- Movimentazione della macchina utensile solo in modalità regolazione-Jog.
- Assicurarsi, prima della lavorazione del mezzo di serraggio montato, che NON avvengano accidentali avviamenti della macchina.

**6.3.4 Montare la battuta pezzo**

Utensili speciali necessari:

- Chiave esagonale



**Fig. 20**

1. Introdurre la battuta pezzo nel mezzo di serraggio attraverso la pinza di serraggio montata.

**NOTA!****Danni agli oggetti per un serraggio troppo vigoroso delle viti di arresto!**

Un serraggio troppo vigoroso delle viti di arresto può danneggiarle o distruggerle.

- Serrare a mano le viti di arresto.
- Non avvitare oltre la resistenza.

2. Avvitare e serrare le viti di serraggio.

**6.4 Funzionamento**

1. Introdurre il pezzo o riprendere dal mandrino principale, bloccare e realizzare la lavorazione centrica.
2. Per rendere il mandrino eccentrico per la seconda lavorazione, è necessario introdurre l'utensile per regolazione (K) al centro del perno di regolazione nella scanalatura del perno d'aggancio (J); il valore è disponibile nelle tabelle del capitolo 7. Tramite la funzione di contropunta, il perno d'aggancio viene premuto con una forza di ca.1,2kN contro il giunto SPANNTOP (D). Così la pinza di serraggio (L) viene tirata nell'attacco

elemento di bloccaggio (G) e il bloccaggio pezzo è verticale.

3. Introdurre il cilindro di bloccaggio nella posizione più avanzata (posizione di sbloccaggio), così il mandrino è senza forze e può essere ruotato tramite l'asse C in posizione eccentrica.
4. Dopo il raggiungimento della posizione eccentrica, il cilindro di bloccaggio viene riportato in posizione di bloccaggio e il bloccaggio del pezzo viene di nuovo sollecitato con piena forza di serraggio.
5. Allontanare l'utensile di regolazione dal mezzo di bloccaggio.
6. Adesso è possibile realizzare la lavorazione dell'eccentrico.
7. Dopo la lavorazione eccentrica, introdurre nuovamente l'utensile di lavorazione con la "funzione di contropunta" (forza di pressione specificata dell'utensile di regolazione con max. ca. 1,2KN) sul mandrino di bloccaggio o nella scanalatura del perno d'aggancio (J). Introdurre il cilindro di bloccaggio nella posizione più avanzata (posizione di sbloccaggio). Poi, ruotando indietro l'asse C, impostare di nuovo il mezzo di bloccaggio in posizione centrica.
8. Se riporta indietro l'utensile di regolazione, il bloccaggio è allentato e il pezzo può essere prelevato dal mezzo di bloccaggio. (Eventualmente può essere necessario posizionare prima il dispositivo di carico e tenere fermo il pezzo).
9. Durante la corsa di sblocco, il mandrino viene nuovamente posizionato, tramite l'unità di regolazione (N) sezione D – D, meccanicamente in posizione azzerata (posizione centrica).



#### **ATTENZIONE!**

Dopo ogni lavorazione eccentrica è necessario uno sblocco del pezzo e un posizionamento del mandrino in posizione azzerata!

## 6.5 Regimi di rotazione orientativi e valori tecnici caratteristici

1. Il mandrino è equilibrato solo in posizione concentrica con equilibratura 4 ad 1 livello.
2. Regime di rotazione per lavorazione concentrica da circa 3000 a max. 6000 g/min  
(In base al pezzo e al parametro di rotazione concentrica)
3. Regime di rotazione per posizione eccentrica fino a 5 mm: max. 4000 g/min
4. Regime di rotazione per posizione eccentrica fino a 10 mm: max. 2800 g/min
5. Regime di rotazione per posizione eccentrica fino a 15 mm: max. 1500 g/min
6. Rotazione concentrica massima raggiungibile in posizione concentrica =  $\pm 0,02$  mm

Considerare a tale riguardo che si tratta di valori orientativi, poiché ogni pezzo con profilo ed eccentricità differenti reagisce diversamente in relazione al regime di rotazione.

## 6.6 Pezzo da lavorare



### **AVVERTENZA!**

#### **Pericolo di infortuni a causa di componenti scagliati/eiettati!**

Durante il serraggio del pezzo e durante la sua lavorazione possono venire scagliati/eiettati dei componenti causando infortuni seri e provocando danni al materiale.

- Controllare il diametro di serraggio del pezzo da lavorare.
- Serrare solo pezzi da lavorare che rispondono ai requisiti dimensionali.
- Utilizzare per il serraggio di pezzi da lavorare molto lunghi una contropunta/una lunetta come supporto.
- Non superare la massima forza di serraggio ammessa.
- Assicurarsi che la pressione di alimentazione sia impostata correttamente [né troppo alta né troppo bassa].



### **CAUTELA!**

#### **Pericolo di ferimento!**

All'applicazione del pezzo assicurarsi che le mani/dita non si incastrino tra la flangia e il pezzo.

## **6.7 Controlli**



### **NOTA!**

#### **Danni agli oggetti per mezzi di bloccaggio danneggiati!**

Un mezzo di serraggio danneggiato, incompleto o sbilanciato può danneggiare molto o addirittura distruggere la macchina e il pezzo.

- Montare solo mezzi di bloccaggio non danneggiati, completi e ben equilibrati.
- In caso di dubbio contattare il fabbricante.

Assicurare i seguenti punti prima di ogni montaggio e messa in funzione del mezzo di serraggio:

- Tutte le viti a testa cilindrica del mezzo di serraggio sono presenti e serrate con la giusta coppia di serraggio.
- Le viti di bilanciamento del mezzo di serraggio [se previste] sono tutte disponibili e non danneggiate.
- Tutti i segmenti di gomma disponibili non sono né lacerati né mostrano punti porosi.
- Tutti i bordi e le superfici di scorrimento non sono rotti né mostrano segni di usura.
- Il numero di giri impostato per la macchina non deve superare quello massimo ammesso per il mezzo di serraggio.
- La massima forza di trazione indicata sul perimetro del mezzo di serraggio non viene superata.
- La pressione di bloccaggio della macchina è sufficientemente elevata.
- Tutti gli utensili di montaggio sono rimossi dal vano macchina.
- Il mezzo di serraggio e il pezzo sono compatibili – controllare regolarmente il diametro di bloccaggio.
- Il pezzo è bloccato con un bloccaggio pezzo suffi-

ciente nel mezzo di serraggio.

## 6.8 Controllo della posizione di corsa



### **AVVERTENZA!**

#### **Pericolo di schiacciamento arti attraverso componenti in movimento!**

Pericolo di schiacciamento arti attraverso componenti in movimento in fase di controllo della posizione di corsa!

Durante la prova della posizione di corsa si determinano fessure che possono portare a ferimenti gravi.

- Effettuare il controllo della posizione di corsa solo con componenti sostituibili [p.e. Pinza/bussola di serraggio, battuta...] montati.
- Azionare la macchina utensile solo in modalità di regolazione o passo a passo.
- Non infilare le mani nelle parti in movimento!
- Osservare gli interstizi tra i componenti in moto!
- Indossare guanti protettivi è obbligatorio!

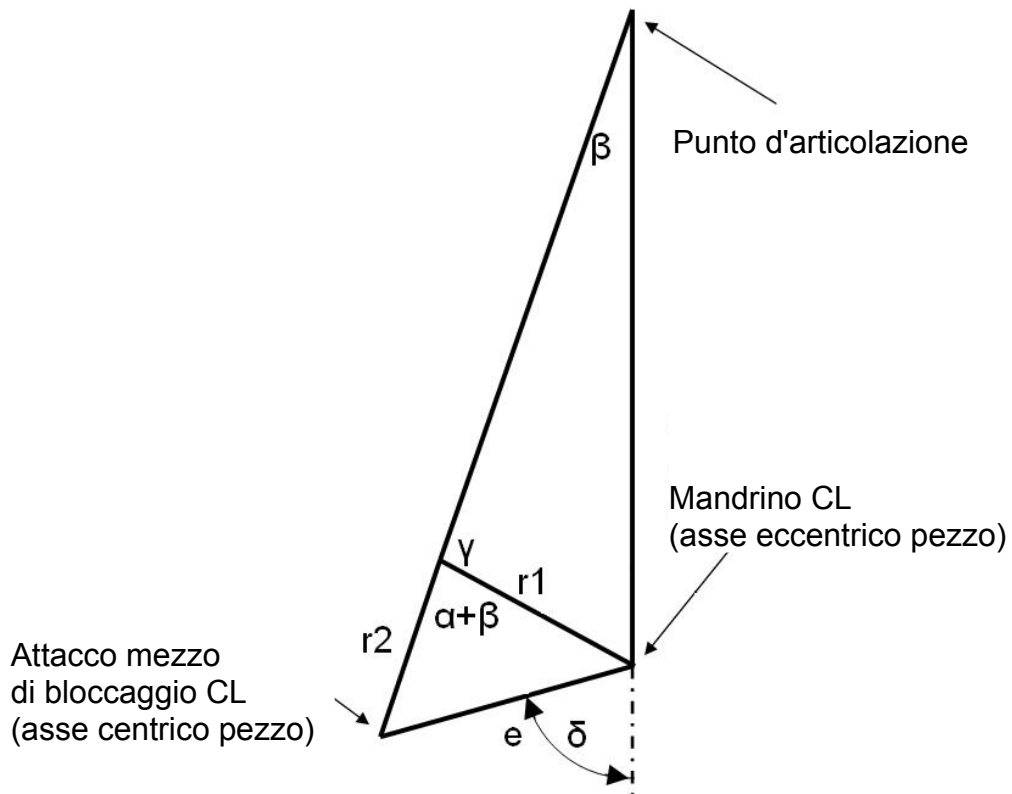
## 6.9 Attività dopo la fine della produzione

1. Portare il mezzo di serraggio in posizione di sbloccaggio.
2. Spegnerla macchina utensile e assicurarla contro riaccensioni.
3. Aprire lo sportello o la calotta di protezione
4. Pulire il mezzo di serraggio con un panno morbido e senza pelucchi da trucioli e residui di produzione e oliare leggermente.
5. Chiudere lo sportello o la calotta di protezione.

## 7 Angoli di regolazione eccentrico

La tabella successiva indica l'angolo „alfa“ dell'asse C da regolare, per ottenere l'eccentricità „e“ richiesta. Questi valori servono semplicemente per la prima regolazione. Per regolare l'esatta eccentricità con una precisione max.  $e = \pm 0,02$  mm si dovrà rettificare la rotazione angolare dell'asse C con la lavorazione dei primi pezzi.

L'angolo di fuga mostrato "δ" descrive l'angolo attorno al quale, dopo la regolazione dell'eccentricità con utensile di regolazione serrato, si deve ruotare per mettere l'asse sul pezzo in verticale tra punto centrale centrico ed eccentrico (visione frontale).



## 7.1 Angolo di regolazione e quota d'attacco

A seconda della grandezza sono possibili diverse eccentricità e quote d'attacco.

Sono disponibili alcuni esempi nella seguente tabella.

<b>Grandezza Mezzo di bloccaggio</b>	<b>Numero documento</b>	<b>Eccentricità e</b>	<b>Quota d'attacco A</b>
32	SP.0915.0047.00	5	38,25
32	SP.0915.0048.00	5	38,25
32	SP.0915.0050.00	5	38,25
42	SP.0916.0014.00	10	47,5
42	SP.0916.0018.01	10	47,5
42	SP.0916.0016.01	15	48,5
42	SP.0916.0017.00	15	48,5
42	SP.0916.G001.00	15	48,5
52	SW.SP.0917.0001.01	15	51
52	SW.SP.0917.0002.01	15	51
52	SW.SP.0917.0003.01	15	51
52	SW.SP.0917.0004.01	15	51
52	SW.SP.0917.0005.01	15	51
52	SW.SP.0917.0006.01	15	51
65	SP.0918.0012.00	15	58,6
65	SP.0918.0014.01	15	58,6
65	SP.0918.0015.01	15	58,6
65	SP.0918.0016.01	15	58,6
65	SP.0918.0017.01	15	58,6
65	SW.SP.0918.0003.00	15	60
65	SW.SP.0918.0009.01	15	60
65	SW.SP.0918.0010.01	15	60
65	SW.SP.0918.0011.01	15	60
65	SW.SP.0918.0012.01	15	60
65	SW.SP.0918.0013.01	15	60
65	SW.SP.0918.0014.01	15	60
80	SP.0919.0003.00	15	67,1
80	SP.0919.0004.00	15	67,1

**7.2 max. eccentricità di 5 mm****7.2.1 Angolo di regolazione con quota d'attacco A=38,25 mm**

e	alpha $\alpha$	beta $\beta$	delta $\delta$	e	alpha $\alpha$	beta $\beta$	delta $\delta$
0	0,000	0,000	0,000				
0,1	2,142	0,150	89,004	3,1	72,986	3,646	55,330
0,2	4,286	0,299	88,007	3,2	75,898	3,686	53,894
0,3	6,431	0,449	87,009	3,3	78,884	3,716	52,416
0,4	8,580	0,597	86,009	3,4	81,950	3,737	50,893
0,5	10,733	0,745	85,006	3,5	85,107	3,747	49,320
0,6	12,892	0,892	84,000	3,6	88,364	3,745	47,690
0,7	15,057	1,038	82,990	3,7	91,732	3,730	45,999
0,8	17,231	1,183	81,976	3,8	95,226	3,702	44,238
0,9	19,413	1,326	80,956	3,9	98,863	3,658	42,398
1	21,606	1,468	79,931	4	102,663	3,597	40,467
1,1	23,811	1,608	78,899	4,1	106,652	3,517	38,433
1,2	26,028	1,745	77,859	4,2	110,865	3,416	36,275
1,3	28,259	1,881	76,811	4,3	115,345	3,289	33,972
1,4	30,507	2,014	75,753	4,4	120,153	3,132	31,490
1,5	32,771	2,144	74,686	4,5	125,377	2,939	28,781
1,6	35,055	2,271	73,608	4,6	131,151	2,702	25,775
1,7	37,358	2,395	72,519	4,7	137,700	2,403	22,351
1,8	39,684	2,516	71,416	4,8	145,466	2,014	18,274
1,9	42,034	2,633	70,300	4,9	155,583	1,461	12,939
2	44,410	2,747	69,169	5	180,000	0,000	0,000
2,1	46,813	2,856	68,021				
2,2	49,247	2,961	66,857				
2,3	51,714	3,061	65,673				
2,4	54,215	3,155	64,470				
2,5	56,755	3,245	63,245				
2,6	59,336	3,329	61,996				
2,7	61,961	3,406	60,722				
2,8	64,635	3,477	59,421				
2,9	67,360	3,541	58,090				
3	70,142	3,597	56,727				



**7.3 max. eccentricità di 6 mm****7.3.1 Angolo di regolazione con quota d'attacco A=38,25 mm**

e	alpha $\alpha$	beta $\beta$	delta $\delta$	e	alpha $\alpha$	beta $\beta$	delta $\delta$
0	0,000	0,000	0,000				
0,1	1,760	0,150	89,195	3,1	58,239	3,979	62,870
0,2	3,521	0,299	88,389	3,2	60,404	4,058	61,827
0,3	5,283	0,449	87,583	3,3	62,602	4,132	60,765
0,4	7,047	0,598	86,775	3,4	64,836	4,200	59,682
0,5	8,814	0,746	85,966	3,5	67,108	4,262	58,577
0,6	10,584	0,894	85,155	3,6	69,422	4,318	57,448
0,7	12,358	1,041	84,342	3,7	71,779	4,367	56,294
0,8	14,137	1,188	83,525	3,8	74,184	4,409	55,113
0,9	15,921	1,333	82,706	3,9	76,639	4,444	53,902
1	17,711	1,477	81,883	4	79,150	4,470	52,660
1,1	19,508	1,620	81,056	4,1	81,721	4,489	51,384
1,2	21,312	1,761	80,225	4,2	84,357	4,498	50,071
1,3	23,125	1,901	79,388	4,3	87,063	4,497	48,717
1,4	24,947	2,040	78,546	4,4	89,848	4,486	47,319
1,5	26,779	2,176	77,699	4,5	92,718	4,463	45,873
1,6	28,621	2,311	76,845	4,6	95,683	4,428	44,373
1,7	30,476	2,443	75,984	4,7	98,753	4,381	42,814
1,8	32,342	2,573	75,115	4,8	101,942	4,318	41,188
1,9	34,222	2,701	74,239	4,9	105,265	4,240	39,487
2	36,117	2,826	73,354	5	108,742	4,144	37,701
2,1	38,027	2,948	72,461	5,1	112,396	4,028	35,816
2,2	39,953	3,067	71,557	5,2	116,258	3,889	33,815
2,3	41,897	3,184	70,643	5,3	120,370	3,724	31,677
2,4	43,860	3,297	69,719	5,4	124,788	3,528	29,370
2,5	45,842	3,406	68,782	5,5	129,593	3,294	26,851
2,6	47,846	3,512	67,833	5,6	134,908	3,013	24,052
2,7	49,873	3,614	66,870	5,7	140,943	2,667	20,862
2,8	51,924	3,712	65,894	5,8	148,105	2,225	17,060
2,9	54,001	3,806	64,902	5,9	157,442	1,607	12,082
3	56,105	3,895	63,895	6	180,000	0,000	0,000

## 7.4 max. eccentricità di 10 mm

## 7.4.1 Angolo di regolazione con quota d'attacco A=47,5 mm

e	alpha $\alpha$	beta $\beta$	delta $\delta$	e	alpha $\alpha$	beta $\beta$	delta $\delta$	e	alpha $\alpha$	beta $\beta$	delta $\delta$
0	0,000	0,000	0,000								
0,1	1,025	0,121	89,548	4,1	43,894	4,515	70,311	8,1	102,453	5,739	41,643
0,2	2,051	0,241	89,095	4,2	45,067	4,603	69,768	8,2	104,499	5,671	40,586
0,3	3,077	0,362	88,643	4,3	46,247	4,688	69,220	8,3	106,604	5,593	39,494
0,4	4,103	0,482	88,190	4,4	47,436	4,772	68,668	8,4	108,774	5,506	38,366
0,5	5,130	0,602	87,736	4,5	48,634	4,853	68,109	8,5	111,014	5,409	37,197
0,6	6,157	0,722	87,283	4,6	49,841	4,933	67,546	8,6	113,332	5,301	35,985
0,7	7,186	0,842	86,828	4,7	51,058	5,010	66,976	8,7	115,736	5,181	34,723
0,8	8,215	0,962	86,373	4,8	52,285	5,086	66,401	8,8	118,236	5,048	33,406
0,9	9,246	1,081	85,918	4,9	53,522	5,159	65,819	8,9	120,846	4,901	32,028
1	10,278	1,200	85,461	5	54,770	5,230	65,230	9	123,579	4,737	30,579
1,1	11,312	1,319	85,004	5,1	56,029	5,299	64,635	9,1	126,455	4,556	29,050
1,2	12,347	1,437	84,545	5,2	57,299	5,365	64,033	9,2	129,499	4,353	27,427
1,3	13,384	1,555	84,085	5,3	58,582	5,429	63,424	9,3	132,743	4,127	25,692
1,4	14,423	1,672	83,624	5,4	59,877	5,491	62,807	9,4	136,232	3,871	23,820
1,5	15,465	1,789	83,162	5,5	61,185	5,549	62,182	9,5	140,030	3,580	21,775
1,6	16,508	1,905	82,699	5,6	62,506	5,605	61,549	9,6	144,236	3,244	19,504
1,7	17,554	2,021	82,233	5,7	63,842	5,658	60,908	9,7	149,015	2,846	16,915
1,8	18,603	2,136	81,766	5,8	65,192	5,709	60,258	9,8	154,690	2,353	13,831
1,9	19,655	2,251	81,298	5,9	66,558	5,756	59,599	9,9	162,096	1,685	9,794
2	20,710	2,364	80,827	6	67,940	5,800	58,930	10	180,000	0,000	0,000
2,1	21,767	2,477	80,355	6,1	69,338	5,841	58,251				
2,2	22,829	2,590	79,881	6,2	70,754	5,878	57,562				
2,3	23,893	2,701	79,404	6,3	72,188	5,912	56,862				
2,4	24,962	2,811	78,925	6,4	73,641	5,942	56,151				
2,5	26,034	2,921	78,444	6,5	75,114	5,969	55,427				
2,6	27,110	3,030	77,960	6,6	76,608	5,992	54,692				
2,7	28,191	3,137	77,473	6,7	78,124	6,011	53,944				
2,8	29,276	3,244	76,984	6,8	79,662	6,025	53,182				
2,9	30,366	3,350	76,492	6,9	81,225	6,035	52,405				
3	31,461	3,454	75,996	7	82,813	6,041	51,614				
3,1	32,561	3,557	75,498	7,1	84,428	6,042	50,807				
3,2	33,666	3,659	74,997	7,2	86,071	6,038	49,984				
3,3	34,777	3,760	74,491	7,3	87,744	6,029	49,143				
3,4	35,894	3,860	73,983	7,4	89,448	6,015	48,283				
3,5	37,017	3,958	73,471	7,5	91,186	5,995	47,404				
3,6	38,146	4,055	72,954	7,6	92,960	5,969	46,505				
3,7	39,281	4,150	72,434	7,7	94,771	5,937	45,583				
3,8	40,424	4,244	71,910	7,8	96,623	5,898	44,638				
3,9	41,573	4,336	71,381	7,9	98,518	5,853	43,667				
4	42,730	4,427	70,848	8	100,460	5,800	42,670				

**7.5 max. eccentricità di 15 mm****7.5.1 Angolo di regolazione con quota d'attacco A=48,5 mm**

e	alpha $\alpha$	beta $\beta$	delta $\delta$	e	alpha $\alpha$	beta $\beta$	delta $\delta$	e	alpha $\alpha$	beta $\beta$	delta $\delta$
0	0,000	0,000	0,000								
0,1	0,646	0,118	89,736	5,1	34,078	5,675	75,798	10,1	75,793	8,857	56,532
0,2	1,292	0,236	89,472	5,2	34,795	5,772	75,488	10,2	76,817	8,870	56,027
0,3	1,938	0,354	89,208	5,3	35,515	5,868	75,176	10,3	77,852	8,881	55,514
0,4	2,584	0,472	88,944	5,4	36,238	5,962	74,862	10,4	78,900	8,889	54,995
0,5	3,230	0,590	88,680	5,5	36,964	6,056	74,546	10,5	79,960	8,894	54,467
0,6	3,877	0,708	88,416	5,6	37,694	6,149	74,228	10,6	81,033	8,896	53,932
0,7	4,523	0,826	88,151	5,7	38,426	6,241	73,907	10,7	82,119	8,894	53,388
0,8	5,171	0,944	87,887	5,8	39,163	6,332	73,585	10,8	83,219	8,890	52,835
0,9	5,818	1,061	87,622	5,9	39,903	6,422	73,260	10,9	84,334	8,882	52,274
1	6,466	1,179	87,356	6	40,646	6,510	72,932	11	85,463	8,870	51,704
1,1	7,115	1,296	87,091	6,1	41,393	6,598	72,602	11,1	86,608	8,855	51,124
1,2	7,764	1,413	86,825	6,2	42,144	6,685	72,270	11,2	87,769	8,836	50,534
1,3	8,414	1,530	86,558	6,3	42,899	6,770	71,935	11,3	88,946	8,814	49,934
1,4	9,064	1,647	86,292	6,4	43,658	6,854	71,598	11,4	90,141	8,787	49,323
1,5	9,715	1,763	86,024	6,5	44,421	6,937	71,258	11,5	91,354	8,757	48,701
1,6	10,367	1,880	85,757	6,6	45,189	7,019	70,915	11,6	92,587	8,722	48,068
1,7	11,019	1,996	85,488	6,7	45,960	7,100	70,570	11,7	93,839	8,683	47,422
1,8	11,673	2,112	85,219	6,8	46,736	7,179	70,221	11,8	95,111	8,639	46,764
1,9	12,327	2,227	84,950	6,9	47,517	7,257	69,870	11,9	96,406	8,591	46,092
2	12,982	2,342	84,680	7	48,302	7,334	69,516	12	97,723	8,537	45,407
2,1	13,639	2,457	84,409	7,1	49,093	7,409	69,158	12,1	99,064	8,479	44,707
2,2	14,296	2,572	84,138	7,2	49,888	7,483	68,798	12,2	100,430	8,415	43,993
2,3	14,954	2,686	83,866	7,3	50,688	7,556	68,434	12,3	101,823	8,346	43,262
2,4	15,614	2,800	83,593	7,4	51,493	7,627	68,067	12,4	103,244	8,271	42,514
2,5	16,275	2,913	83,319	7,5	52,304	7,696	67,696	12,5	104,695	8,191	41,748
2,6	16,937	3,026	83,045	7,6	53,120	7,764	67,322	12,6	106,177	8,103	40,963
2,7	17,600	3,139	82,769	7,7	53,941	7,831	66,945	12,7	107,692	8,010	40,159
2,8	18,265	3,251	82,493	7,8	54,769	7,896	66,563	12,8	109,243	7,909	39,333
2,9	18,932	3,363	82,216	7,9	55,602	7,959	66,179	12,9	110,832	7,801	38,484
3	19,599	3,475	81,938	8	56,441	8,021	65,790	13	112,462	7,685	37,611
3,1	20,269	3,585	81,658	8,1	57,287	8,081	65,397	13,1	114,136	7,561	36,712
3,2	20,940	3,696	81,378	8,2	58,138	8,139	65,000	13,2	115,857	7,427	35,785
3,3	21,612	3,806	81,097	8,3	58,997	8,195	64,599	13,3	117,630	7,285	34,828
3,4	22,287	3,915	80,814	8,4	59,862	8,250	64,194	13,4	119,458	7,132	33,837
3,5	22,963	4,024	80,531	8,5	60,733	8,303	63,785	13,5	121,347	6,969	32,811
3,6	23,641	4,132	80,246	8,6	61,612	8,354	63,371	13,6	123,304	6,794	31,745
3,7	24,321	4,240	79,959	8,7	62,499	8,403	62,952	13,7	125,335	6,605	30,635
3,8	25,003	4,347	79,672	8,8	63,392	8,450	62,529	13,8	127,450	6,403	29,477
3,9	25,687	4,453	79,383	8,9	64,293	8,494	62,101	13,9	129,658	6,184	28,263
4	26,373	4,559	79,093	9	65,202	8,537	61,667	14	131,973	5,948	26,988
4,1	27,061	4,664	78,802	9,1	66,120	8,578	61,229	14,1	134,411	5,692	25,641
4,2	27,752	4,769	78,509	9,2	67,045	8,617	60,786	14,2	136,993	5,413	24,210
4,3	28,444	4,873	78,214	9,3	67,979	8,653	60,337	14,3	139,747	5,107	22,680
4,4	29,140	4,976	77,918	9,4	68,922	8,687	59,882	14,4	142,711	4,769	21,029
4,5	29,837	5,078	77,620	9,5	69,874	8,719	59,422	14,5	145,940	4,390	19,225
4,6	30,537	5,179	77,321	9,6	70,836	8,748	58,956	14,6	149,517	3,960	17,221
4,7	31,240	5,280	77,020	9,7	71,807	8,775	58,484	14,7	153,585	3,458	14,936
4,8	31,946	5,380	76,717	9,8	72,787	8,799	58,006	14,8	158,420	2,847	12,214
4,9	32,654	5,479	76,413	9,9	73,779	8,821	57,521	14,9	164,731	2,030	8,649
5	33,365	5,578	76,107	10	74,780	8,840	57,030	15	180,000	0,000	0,000

## 7.5.2 Angolo di regolazione con quota d'attacco A=49,0 mm

e	alpha $\alpha$	beta $\beta$	delta $\delta$	e	alpha $\alpha$	beta $\beta$	delta $\delta$	e	alpha $\alpha$	beta $\beta$	delta $\delta$
0	0,000	0,000	0,000								
0,1	0,647	0,117	89,735	5,1	34,137	5,617	75,740	10,1	75,884	8,766	56,441
0,2	1,294	0,234	89,470	5,2	34,854	5,713	75,429	10,2	76,908	8,779	55,936
0,3	1,941	0,351	89,205	5,3	35,575	5,807	75,116	10,3	77,944	8,790	55,423
0,4	2,589	0,468	88,939	5,4	36,299	5,901	74,801	10,4	78,991	8,798	54,903
0,5	3,236	0,584	88,674	5,5	37,026	5,994	74,484	10,5	80,051	8,803	54,376
0,6	3,884	0,701	88,409	5,6	37,757	6,086	74,165	10,6	81,124	8,804	53,840
0,7	4,532	0,818	88,143	5,7	38,490	6,177	73,843	10,7	82,211	8,803	53,296
0,8	5,180	0,934	87,877	5,8	39,228	6,267	73,520	10,8	83,311	8,798	52,744
0,9	5,829	1,051	87,611	5,9	39,968	6,356	73,194	10,9	84,425	8,790	52,183
1	6,478	1,167	87,344	6	40,713	6,444	72,865	11	85,554	8,779	51,612
1,1	7,128	1,283	87,077	6,1	41,461	6,530	72,535	11,1	86,699	8,764	51,033
1,2	7,778	1,399	86,810	6,2	42,213	6,616	72,202	11,2	87,859	8,745	50,443
1,3	8,429	1,515	86,543	6,3	42,969	6,701	71,866	11,3	89,037	8,723	49,843
1,4	9,081	1,630	86,275	6,4	43,728	6,784	71,528	11,4	90,232	8,697	49,233
1,5	9,733	1,745	86,006	6,5	44,492	6,866	71,187	11,5	91,444	8,667	48,611
1,6	10,386	1,861	85,737	6,6	45,261	6,947	70,843	11,6	92,676	8,632	47,978
1,7	11,040	1,975	85,468	6,7	46,033	7,027	70,497	11,7	93,928	8,593	47,333
1,8	11,694	2,090	85,198	6,8	46,810	7,105	70,148	11,8	95,200	8,550	46,675
1,9	12,350	2,204	84,927	6,9	47,592	7,183	69,796	11,9	96,494	8,502	46,004
2	13,006	2,318	84,656	7	48,378	7,259	69,440	12	97,811	8,450	45,319
2,1	13,664	2,432	84,384	7,1	49,169	7,333	69,082	12,1	99,151	8,392	44,620
2,2	14,322	2,545	84,112	7,2	49,964	7,406	68,721	12,2	100,517	8,329	43,906
2,3	14,982	2,659	83,838	7,3	50,765	7,478	68,356	12,3	101,909	8,261	43,176
2,4	15,643	2,771	83,564	7,4	51,571	7,548	67,988	12,4	103,329	8,186	42,429
2,5	16,305	2,884	83,290	7,5	52,383	7,617	67,617	12,5	104,779	8,106	41,664
2,6	16,968	2,996	83,014	7,6	53,199	7,685	67,243	12,6	106,260	8,020	40,880
2,7	17,632	3,107	82,737	7,7	54,022	7,750	66,864	12,7	107,775	7,927	40,076
2,8	18,298	3,218	82,460	7,8	54,850	7,815	66,482	12,8	109,325	7,828	39,252
2,9	18,966	3,329	82,181	7,9	55,684	7,877	66,097	12,9	110,913	7,721	38,404
3	19,635	3,439	81,902	8	56,524	7,938	65,707	13	112,541	7,606	37,532
3,1	20,305	3,549	81,622	8,1	57,370	7,998	65,314	13,1	114,214	7,483	36,635
3,2	20,977	3,658	81,340	8,2	58,222	8,055	64,917	13,2	115,933	7,351	35,709
3,3	21,651	3,767	81,058	8,3	59,081	8,111	64,515	13,3	117,704	7,210	34,753
3,4	22,327	3,875	80,774	8,4	59,946	8,165	64,109	13,4	119,531	7,059	33,764
3,5	23,004	3,983	80,489	8,5	60,819	8,217	63,699	13,5	121,419	6,897	32,739
3,6	23,683	4,090	80,203	8,6	61,698	8,268	63,285	13,6	123,374	6,724	31,675
3,7	24,364	4,196	79,916	8,7	62,585	8,316	62,866	13,7	125,403	6,537	30,567
3,8	25,047	4,302	79,628	8,8	63,479	8,363	62,442	13,8	127,515	6,337	29,411
3,9	25,732	4,408	79,338	8,9	64,381	8,407	62,013	13,9	129,721	6,121	28,200
4	26,420	4,513	79,046	9	65,290	8,450	61,580	14	132,034	5,887	26,927
4,1	27,109	4,617	78,754	9,1	66,208	8,490	61,141	14,1	134,469	5,634	25,583
4,2	27,800	4,720	78,460	9,2	67,134	8,528	60,697	14,2	137,048	5,358	24,155
4,3	28,494	4,823	78,164	9,3	68,068	8,564	60,248	14,3	139,799	5,055	22,628
4,4	29,191	4,925	77,867	9,4	69,012	8,598	59,793	14,4	142,760	4,720	20,980
4,5	29,889	5,026	77,568	9,5	69,964	8,629	59,333	14,5	145,985	4,345	19,180
4,6	30,590	5,126	77,268	9,6	70,925	8,658	58,866	14,6	149,558	3,919	17,181
4,7	31,294	5,226	76,966	9,7	71,897	8,685	58,394	14,7	153,621	3,423	14,901
4,8	32,001	5,325	76,662	9,8	72,878	8,709	57,915	14,8	158,449	2,818	12,184
4,9	32,710	5,423	76,357	9,9	73,869	8,730	57,431	14,9	164,752	2,009	8,628
5	33,422	5,521	76,049	10	74,871	8,749	56,94	15	180,000	0,000	0,000

## 7.5.3 Angolo di regolazione con quota d'attacco A=51,0 mm

e	alpha $\alpha$	beta $\beta$	delta $\delta$	e	alpha $\alpha$	beta $\beta$	delta $\delta$	e	alpha $\alpha$	beta $\beta$	delta $\delta$
0	0,000	0,000	0,000								
0,1	0,652	0,112	89,730	5,1	34,358	5,396	75,519	10,1	76,230	8,419	56,095
0,2	1,303	0,225	89,461	5,2	35,079	5,488	75,204	10,2	77,255	8,432	55,589
0,3	1,955	0,337	89,191	5,3	35,804	5,579	74,888	10,3	78,291	8,443	55,076
0,4	2,607	0,449	88,921	5,4	36,531	5,669	74,569	10,4	79,339	8,450	54,556
0,5	3,259	0,561	88,651	5,5	37,262	5,758	74,248	10,5	80,399	8,455	54,028
0,6	3,911	0,674	88,381	5,6	37,996	5,847	73,925	10,6	81,472	8,457	53,492
0,7	4,564	0,786	88,111	5,7	38,733	5,934	73,600	10,7	82,558	8,455	52,948
0,8	5,217	0,898	87,840	5,8	39,474	6,020	73,273	10,8	83,658	8,451	52,396
0,9	5,870	1,009	87,570	5,9	40,219	6,106	72,944	10,9	84,772	8,443	51,835
1	6,524	1,121	87,298	6	40,966	6,190	72,612	11	85,901	8,432	51,266
1,1	7,178	1,233	87,027	6,1	41,718	6,273	72,278	11,1	87,045	8,418	50,686
1,2	7,833	1,344	86,755	6,2	42,473	6,356	71,941	11,2	88,205	8,400	50,098
1,3	8,489	1,455	86,483	6,3	43,232	6,437	71,602	11,3	89,381	8,379	49,499
1,4	9,145	1,566	86,211	6,4	43,996	6,517	71,261	11,4	90,575	8,353	48,889
1,5	9,801	1,677	85,938	6,5	44,763	6,596	70,916	11,5	91,787	8,324	48,269
1,6	10,459	1,788	85,664	6,6	45,534	6,674	70,570	11,6	93,017	8,291	47,637
1,7	11,117	1,898	85,390	6,7	46,310	6,750	70,220	11,7	94,267	8,254	46,993
1,8	11,776	2,008	85,116	6,8	47,090	6,825	69,868	11,8	95,538	8,212	46,337
1,9	12,436	2,118	84,841	6,9	47,875	6,900	69,513	11,9	96,830	8,167	45,668
2	13,097	2,227	84,565	7	48,664	6,972	69,154	12	98,144	8,116	44,986
2,1	13,759	2,337	84,289	7,1	49,458	7,044	68,793	12,1	99,483	8,061	44,289
2,2	14,422	2,446	84,012	7,2	50,256	7,114	68,429	12,2	100,846	8,000	43,577
2,3	15,086	2,554	83,734	7,3	51,060	7,183	68,062	12,3	102,235	7,934	42,850
2,4	15,751	2,662	83,456	7,4	51,869	7,251	67,691	12,4	103,652	7,863	42,106
2,5	16,418	2,770	83,176	7,5	52,683	7,317	67,317	12,5	105,099	7,787	41,344
2,6	17,085	2,878	82,896	7,6	53,503	7,382	66,939	12,6	106,577	7,704	40,564
2,7	17,754	2,985	82,615	7,7	54,328	7,445	66,559	12,7	108,087	7,615	39,764
2,8	18,425	3,092	82,334	7,8	55,158	7,506	66,174	12,8	109,633	7,519	38,943
2,9	19,097	3,198	82,051	7,9	55,994	7,567	65,786	12,9	111,217	7,416	38,100
3	19,770	3,304	81,767	8	56,837	7,625	65,394	13	112,841	7,306	37,232
3,1	20,445	3,410	81,482	8,1	57,685	7,682	64,998	13,1	114,509	7,188	36,340
3,2	21,121	3,514	81,197	8,2	58,540	7,737	64,599	13,2	116,223	7,061	35,419
3,3	21,799	3,619	80,910	8,3	59,401	7,791	64,195	13,3	117,989	6,926	34,469
3,4	22,479	3,723	80,622	8,4	60,269	7,843	63,787	13,4	119,809	6,781	33,486
3,5	23,160	3,826	80,333	8,5	61,143	7,893	63,375	13,5	121,690	6,626	32,468
3,6	23,844	3,929	80,043	8,6	62,025	7,941	62,958	13,6	123,638	6,459	31,410
3,7	24,529	4,032	79,751	8,7	62,913	7,988	62,537	13,7	125,660	6,280	30,310
3,8	25,216	4,133	79,459	8,8	63,809	8,033	62,112	13,8	127,765	6,088	29,161
3,9	25,906	4,235	79,165	8,9	64,713	8,075	61,681	13,9	129,962	5,880	27,959
4	26,597	4,335	78,869	9	65,624	8,116	61,246	14	132,265	5,656	26,695
4,1	27,290	4,435	78,572	9,1	66,543	8,155	60,806	14,1	134,691	5,412	25,361
4,2	27,986	4,534	78,274	9,2	67,471	8,191	60,360	14,2	137,259	5,147	23,944
4,3	28,684	4,633	77,975	9,3	68,406	8,226	59,910	14,3	139,998	4,856	22,429
4,4	29,384	4,731	77,673	9,4	69,351	8,258	59,454	14,4	142,945	4,534	20,795
4,5	30,087	4,828	77,371	9,5	70,305	8,288	58,992	14,5	146,155	4,175	19,010
4,6	30,792	4,925	77,066	9,6	71,267	8,316	58,524	14,6	149,712	3,765	17,027
4,7	31,500	5,021	76,761	9,7	72,240	8,342	58,051	14,7	153,755	3,288	14,767
4,8	32,210	5,116	76,453	9,8	73,222	8,365	57,571	14,8	158,559	2,707	12,074
4,9	32,923	5,210	76,143	9,9	74,214	8,386	57,086	14,9	164,831	1,930	8,550
5	33,639	5,304	75,832	10	75,217	8,404	56,593	15	180,000	0,000	0,000

**7.5.4 Angolo di regolazione con quota d'attacco A=58,6 mm**

e	alpha $\alpha$	beta $\beta$	delta $\delta$	e	alpha $\alpha$	beta $\beta$	delta $\delta$	e	alpha $\alpha$	beta $\beta$	delta $\delta$
0	0,000	0,000	0,000								
0,1	0,666	0,098	89,716	5,1	35,059	4,695	74,818	10,1	77,329	7,321	54,996
0,2	1,332	0,196	89,432	5,2	35,793	4,775	74,491	10,2	78,355	7,332	54,489
0,3	1,999	0,293	89,147	5,3	36,529	4,854	74,162	10,3	79,392	7,341	53,974
0,4	2,665	0,391	88,863	5,4	37,268	4,932	73,832	10,4	80,441	7,348	53,453
0,5	3,332	0,489	88,578	5,5	38,011	5,009	73,499	10,5	81,502	7,352	52,925
0,6	3,999	0,586	88,294	5,6	38,757	5,086	73,165	10,6	82,575	7,353	52,389
0,7	4,666	0,684	88,009	5,7	39,505	5,162	72,828	10,7	83,661	7,352	51,845
0,8	5,333	0,781	87,724	5,8	40,257	5,237	72,490	10,8	84,761	7,348	51,294
0,9	6,001	0,878	87,439	5,9	41,013	5,311	72,149	10,9	85,874	7,342	50,734
1	6,669	0,976	87,153	6	41,772	5,385	71,806	11	87,001	7,332	50,166
1,1	7,338	1,073	86,867	6,1	42,534	5,457	71,461	11,1	88,143	7,320	49,588
1,2	8,008	1,170	86,581	6,2	43,300	5,529	71,114	11,2	89,301	7,304	49,002
1,3	8,677	1,266	86,295	6,3	44,070	5,599	70,764	11,3	90,474	7,286	48,406
1,4	9,348	1,363	86,008	6,4	44,844	5,669	70,412	11,4	91,665	7,264	47,799
1,5	10,019	1,459	85,720	6,5	45,621	5,737	70,058	11,5	92,873	7,238	47,183
1,6	10,691	1,556	85,432	6,6	46,403	5,805	69,701	11,6	94,099	7,210	46,556
1,7	11,363	1,652	85,144	6,7	47,189	5,871	69,341	11,7	95,344	7,177	45,917
1,8	12,037	1,747	84,855	6,8	47,979	5,937	68,979	11,8	96,609	7,141	45,266
1,9	12,711	1,843	84,566	6,9	48,773	6,001	68,614	11,9	97,895	7,102	44,603
2	13,386	1,938	84,276	7	49,572	6,065	68,246	12	99,203	7,058	43,927
2,1	14,062	2,033	83,986	7,1	50,375	6,127	67,876	12,1	100,534	7,009	43,238
2,2	14,739	2,128	83,694	7,2	51,183	6,188	67,502	12,2	101,889	6,957	42,534
2,3	15,418	2,223	83,403	7,3	51,996	6,248	67,126	12,3	103,270	6,900	41,815
2,4	16,097	2,317	83,110	7,4	52,814	6,306	66,746	12,4	104,677	6,838	41,080
2,5	16,777	2,411	82,817	7,5	53,636	6,364	66,364	12,5	106,114	6,772	40,329
2,6	17,459	2,504	82,523	7,6	54,464	6,420	65,978	12,6	107,581	6,700	39,560
2,7	18,142	2,598	82,228	7,7	55,297	6,475	65,589	12,7	109,080	6,622	38,771
2,8	18,826	2,691	81,932	7,8	56,136	6,528	65,196	12,8	110,613	6,539	37,963
2,9	19,512	2,783	81,636	7,9	56,980	6,581	64,800	12,9	112,183	6,450	37,133
3	20,199	2,875	81,338	8	57,830	6,631	64,400	13	113,793	6,354	36,281
3,1	20,887	2,967	81,040	8,1	58,686	6,681	63,997	13,1	115,445	6,252	35,403
3,2	21,577	3,058	80,740	8,2	59,548	6,729	63,590	13,2	117,143	6,142	34,500
3,3	22,269	3,149	80,440	8,3	60,417	6,775	63,179	13,3	118,890	6,024	33,567
3,4	22,962	3,240	80,139	8,4	61,291	6,821	62,765	13,4	120,692	5,898	32,603
3,5	23,657	3,330	79,836	8,5	62,172	6,864	62,346	13,5	122,553	5,763	31,605
3,6	24,354	3,419	79,532	8,6	63,060	6,906	61,923	13,6	124,479	5,618	30,570
3,7	25,053	3,508	79,228	8,7	63,955	6,946	61,496	13,7	126,477	5,463	29,493
3,8	25,753	3,597	78,922	8,8	64,856	6,985	61,064	13,8	128,557	5,296	28,370
3,9	26,456	3,685	78,615	8,9	65,766	7,022	60,628	13,9	130,727	5,115	27,194
4	27,160	3,772	78,306	9	66,682	7,058	60,188	14	133,001	4,920	25,960
4,1	27,866	3,859	77,996	9,1	67,607	7,091	59,742	14,1	135,394	4,709	24,657
4,2	28,575	3,945	77,685	9,2	68,539	7,123	59,292	14,2	137,928	4,478	23,275
4,3	29,286	4,031	77,373	9,3	69,479	7,153	58,837	14,3	140,629	4,225	21,798
4,4	29,999	4,116	77,059	9,4	70,428	7,181	58,376	14,4	143,534	3,945	20,206
4,5	30,714	4,201	76,743	9,5	71,386	7,207	57,911	14,5	146,697	3,632	18,467
4,6	31,432	4,285	76,426	9,6	72,352	7,231	57,440	14,6	150,201	3,276	16,538
4,7	32,152	4,368	76,108	9,7	73,328	7,254	56,963	14,7	154,182	2,861	14,340
4,8	32,875	4,451	75,788	9,8	74,313	7,274	56,480	14,8	158,911	2,356	11,723
4,9	33,600	4,533	75,466	9,9	75,308	7,292	55,992	14,9	165,081	1,680	8,299
5	34,328	4,614	75,143	10	76,313	7,307	55,497	15	180,000	0,000	0,000

**7.5.5 Angolo di regolazione con quota d'attacco A=60,0 mm**

e	alpha $\alpha$	beta $\beta$	delta $\delta$	e	alpha $\alpha$	beta $\beta$	delta $\delta$	e	alpha $\alpha$	beta $\beta$	delta $\delta$
0	0,000	0,000	0,000								
0,1	0,668	0,095	89,714	5,1	35,169	4,585	74,708	10,1	77,500	7,149	54,824
0,2	1,337	0,191	89,427	5,2	35,904	4,663	74,379	10,2	78,527	7,160	54,317
0,3	2,006	0,286	89,140	5,3	36,643	4,740	74,049	10,3	79,565	7,169	53,802
0,4	2,674	0,382	88,854	5,4	37,384	4,817	73,716	10,4	80,614	7,175	53,281
0,5	3,343	0,477	88,567	5,5	38,128	4,892	73,382	10,5	81,675	7,179	52,752
0,6	4,012	0,573	88,280	5,6	38,876	4,967	73,046	10,6	82,748	7,181	52,216
0,7	4,682	0,668	87,993	5,7	39,626	5,041	72,708	10,7	83,834	7,180	51,673
0,8	5,352	0,763	87,706	5,8	40,380	5,115	72,367	10,8	84,933	7,176	51,121
0,9	6,022	0,858	87,418	5,9	41,137	5,187	72,025	10,9	86,046	7,169	50,562
1	6,692	0,953	87,130	6	41,898	5,259	71,680	11	87,173	7,160	49,994
1,1	7,363	1,048	86,842	6,1	42,662	5,329	71,334	11,1	88,315	7,148	49,417
1,2	8,035	1,142	86,554	6,2	43,430	5,399	70,985	11,2	89,472	7,133	48,830
1,3	8,707	1,237	86,265	6,3	44,201	5,468	70,633	11,3	90,645	7,115	48,235
1,4	9,380	1,331	85,976	6,4	44,976	5,536	70,280	11,4	91,835	7,093	47,629
1,5	10,053	1,425	85,686	6,5	45,756	5,603	69,924	11,5	93,042	7,069	47,013
1,6	10,727	1,519	85,396	6,6	46,539	5,669	69,565	11,6	94,268	7,041	46,386
1,7	11,402	1,613	85,106	6,7	47,326	5,734	69,204	11,7	95,512	7,009	45,749
1,8	12,078	1,707	84,815	6,8	48,118	5,798	68,840	11,8	96,776	6,974	45,099
1,9	12,754	1,800	84,523	6,9	48,913	5,861	68,474	11,9	98,061	6,935	44,437
2	13,431	1,893	84,231	7	49,714	5,923	68,104	12	99,368	6,892	43,762
2,1	14,110	1,986	83,938	7,1	50,519	5,983	67,732	12,1	100,698	6,845	43,074
2,2	14,789	2,079	83,645	7,2	51,328	6,043	67,357	12,2	102,052	6,794	42,371
2,3	15,469	2,171	83,351	7,3	52,142	6,101	66,980	12,3	103,431	6,738	41,654
2,4	16,151	2,263	83,056	7,4	52,961	6,159	66,599	12,4	104,838	6,678	40,920
2,5	16,834	2,355	82,761	7,5	53,785	6,215	66,215	12,5	106,272	6,613	40,170
2,6	17,517	2,446	82,464	7,6	54,615	6,269	65,827	12,6	107,738	6,543	39,403
2,7	18,202	2,537	82,167	7,7	55,449	6,323	65,437	12,7	109,235	6,467	38,616
2,8	18,889	2,628	81,869	7,8	56,289	6,375	65,043	12,8	110,766	6,386	37,810
2,9	19,577	2,718	81,571	7,9	57,135	6,426	64,646	12,9	112,334	6,299	36,982
3	20,266	2,808	81,271	8	57,986	6,476	64,245	13	113,942	6,205	36,132
3,1	20,957	2,898	80,971	8,1	58,843	6,524	63,841	13,1	115,591	6,105	35,257
3,2	21,649	2,987	80,669	8,2	59,706	6,571	63,433	13,2	117,287	5,998	34,356
3,3	22,343	3,076	80,367	8,3	60,575	6,617	63,021	13,3	119,031	5,883	33,426
3,4	23,038	3,164	80,063	8,4	61,451	6,661	62,605	13,4	120,830	5,760	32,465
3,5	23,735	3,252	79,758	8,5	62,333	6,703	62,185	13,5	122,688	5,628	31,470
3,6	24,434	3,339	79,453	8,6	63,222	6,744	61,761	13,6	124,610	5,487	30,438
3,7	25,135	3,426	79,146	8,7	64,118	6,784	61,333	13,7	126,605	5,335	29,365
3,8	25,837	3,513	78,838	8,8	65,020	6,821	60,901	13,8	128,680	5,172	28,246
3,9	26,542	3,599	78,528	8,9	65,930	6,858	60,464	13,9	130,846	4,996	27,075
4	27,248	3,684	78,218	9	66,848	6,892	60,022	14	133,116	4,805	25,845
4,1	27,957	3,769	77,906	9,1	67,773	6,925	59,576	14,1	135,504	4,599	24,547
4,2	28,667	3,853	77,593	9,2	68,706	6,956	59,125	14,2	138,033	4,373	23,170
4,3	29,380	3,937	77,278	9,3	69,647	6,985	58,669	14,3	140,728	4,126	21,699
4,4	30,095	4,020	76,963	9,4	70,597	7,013	58,208	14,4	143,626	3,853	20,113
4,5	30,812	4,103	76,645	9,5	71,555	7,038	57,742	14,5	146,782	3,547	18,383
4,6	31,532	4,185	76,326	9,6	72,522	7,062	57,270	14,6	150,277	3,200	16,461
4,7	32,254	4,266	76,006	9,7	73,498	7,083	56,793	14,7	154,249	2,795	14,273
4,8	32,979	4,347	75,684	9,8	74,484	7,103	56,310	14,8	158,966	2,301	11,668
4,9	33,706	4,427	75,360	9,9	75,479	7,121	55,821	14,9	165,120	1,640	8,260
5	34,436	4,506	75,035	10	76,485	7,136	55,326	15	180,000	0,000	0,000



## 7.5.6 Angolo di regolazione con quota d'attacco A=67,1 mm

e	alpha $\alpha$	beta $\beta$	delta $\delta$	e	alpha $\alpha$	beta $\beta$	delta $\delta$	e	alpha $\alpha$	beta $\beta$	delta $\delta$
0	0,000	0,000	0,000	5,1	35,655	4,099	74,222	10,1	78,260	6,389	54,065
0,1	0,679	0,085	89,703	5,2	36,399	4,169	73,885	10,2	79,288	6,399	53,556
0,2	1,357	0,171	89,407	5,3	37,145	4,238	73,546	10,3	80,327	6,407	53,040
0,3	2,036	0,256	89,110	5,4	37,895	4,306	73,206	10,4	81,376	6,413	52,518
0,4	2,715	0,341	88,813	5,5	38,647	4,374	72,863	10,5	82,438	6,416	51,989
0,5	3,394	0,427	88,516	5,6	39,402	4,440	72,519	10,6	83,511	6,418	51,453
0,6	4,073	0,512	88,219	5,7	40,161	4,507	72,173	10,7	84,597	6,417	50,910
0,7	4,752	0,597	87,922	5,8	40,922	4,572	71,825	10,8	85,696	6,413	50,359
0,8	5,432	0,682	87,625	5,9	41,687	4,637	71,475	10,9	86,808	6,407	49,800
0,9	6,112	0,767	87,327	6	42,455	4,701	71,123	11	87,934	6,399	49,233
1	6,793	0,852	87,029	6,1	43,227	4,764	70,768	11,1	89,075	6,388	48,657
1,1	7,474	0,937	86,731	6,2	44,002	4,826	70,412	11,2	90,230	6,375	48,072
1,2	8,156	1,021	86,433	6,3	44,781	4,888	70,053	11,3	91,401	6,359	47,479
1,3	8,838	1,106	86,134	6,4	45,564	4,949	69,692	11,4	92,589	6,339	46,875
1,4	9,520	1,190	85,835	6,5	46,350	5,008	69,329	11,5	93,794	6,317	46,262
1,5	10,204	1,275	85,535	6,6	47,140	5,067	68,964	11,6	95,016	6,292	45,638
1,6	10,888	1,359	85,235	6,7	47,935	5,125	68,595	11,7	96,257	6,264	45,004
1,7	11,573	1,442	84,935	6,8	48,733	5,183	68,225	11,8	97,517	6,233	44,358
1,8	12,258	1,526	84,634	6,9	49,535	5,239	67,852	11,9	98,798	6,198	43,700
1,9	12,944	1,610	84,333	7	50,342	5,294	67,476	12	100,100	6,160	43,030
2	13,632	1,693	84,031	7,1	51,154	5,348	67,097	12,1	101,425	6,118	42,346
2,1	14,320	1,776	83,728	7,2	51,969	5,401	66,716	12,2	102,774	6,072	41,649
2,2	15,009	1,859	83,425	7,3	52,790	5,454	66,332	12,3	104,147	6,023	40,938
2,3	15,699	1,941	83,121	7,4	53,615	5,505	65,945	12,4	105,547	5,969	40,211
2,4	16,390	2,023	82,816	7,5	54,445	5,555	65,555	12,5	106,975	5,911	39,468
2,5	17,083	2,105	82,511	7,6	55,280	5,604	65,162	12,6	108,432	5,848	38,708
2,6	17,776	2,187	82,205	7,7	56,121	5,652	64,766	12,7	109,922	5,780	37,929
2,7	18,471	2,268	81,899	7,8	56,966	5,698	64,366	12,8	111,444	5,708	37,132
2,8	19,167	2,350	81,591	7,9	57,817	5,744	63,963	12,9	113,003	5,630	36,313
2,9	19,864	2,430	81,283	8	58,674	5,788	63,557	13	114,601	5,547	35,473
3	20,563	2,511	80,974	8,1	59,536	5,831	63,148	13,1	116,240	5,457	34,609
3,1	21,263	2,591	80,664	8,2	60,404	5,873	62,735	13,2	117,923	5,361	33,719
3,2	21,965	2,671	80,353	8,3	61,278	5,914	62,318	13,3	119,656	5,259	32,801
3,3	22,668	2,750	80,041	8,4	62,158	5,953	61,897	13,4	121,441	5,149	31,854
3,4	23,373	2,829	79,728	8,5	63,045	5,991	61,473	13,5	123,285	5,031	30,873
3,5	24,079	2,907	79,414	8,6	63,938	6,028	61,045	13,6	125,193	4,905	29,856
3,6	24,788	2,985	79,099	8,7	64,838	6,063	60,612	13,7	127,171	4,769	28,799
3,7	25,497	3,063	78,783	8,8	65,745	6,097	60,176	13,8	129,229	4,623	27,697
3,8	26,209	3,140	78,466	8,9	66,659	6,129	59,735	13,9	131,376	4,466	26,545
3,9	26,923	3,217	78,147	9	67,580	6,160	59,290	14	133,625	4,296	25,335
4	27,638	3,294	77,828	9,1	68,509	6,189	58,840	14,1	135,992	4,111	24,060
4,1	28,356	3,370	77,507	9,2	69,445	6,217	58,386	14,2	138,496	3,910	22,707
4,2	29,075	3,445	77,185	9,3	70,389	6,243	57,927	14,3	141,165	3,689	21,262
4,3	29,797	3,520	76,861	9,4	71,342	6,267	57,463	14,4	144,035	3,445	19,705
4,4	30,521	3,594	76,537	9,5	72,303	6,290	56,994	14,5	147,158	3,172	18,007
4,5	31,247	3,668	76,210	9,6	73,272	6,311	56,520	14,6	150,616	2,861	16,122
4,6	31,976	3,741	75,883	9,7	74,251	6,331	56,040	14,7	154,545	2,499	13,977
4,7	32,706	3,814	75,554	9,8	75,239	6,348	55,555	14,8	159,209	2,057	11,424
4,8	33,440	3,886	75,223	9,9	76,236	6,364	55,064	14,9	165,294	1,467	8,086
4,9	34,176	3,958	74,891	10	77,243	6,378	54,567	15	180,000	0,000	0,000



**7.6 max. eccentricità di 16 mm****7.6.1 Angolo di regolazione con quota d'attacco A=60,0 mm**

e	alpha $\alpha$	beta $\beta$	delta $\delta$	e	alpha $\alpha$	beta $\beta$	delta $\delta$	e	alpha $\alpha$	beta $\beta$	delta $\delta$	e	alpha $\alpha$	beta $\beta$	delta $\delta$
0	0,000	0,000	0,000												
0,1	0,621	0,095	89,737	4,1	25,908	3,787	78,940	8,1	54,143	6,686	66,271	12,1	90,687	7,582	48,447
0,2	1,241	0,191	89,475	4,2	26,564	3,873	78,655	8,2	54,922	6,739	65,909	12,2	91,811	7,559	47,874
0,3	1,862	0,286	89,212	4,3	27,222	3,958	78,368	8,3	55,705	6,792	65,544	12,3	92,950	7,534	47,292
0,4	2,483	0,382	88,949	4,4	27,881	4,043	78,081	8,4	56,493	6,843	65,175	12,4	94,105	7,505	46,700
0,5	3,104	0,477	88,686	4,5	28,542	4,127	77,792	8,5	57,287	6,893	64,803	12,5	95,278	7,472	46,097
0,6	3,726	0,573	88,423	4,6	29,206	4,211	77,503	8,6	58,085	6,942	64,429	12,6	96,469	7,436	45,484
0,7	4,347	0,668	88,160	4,7	29,871	4,294	77,212	8,7	58,889	6,990	64,050	12,7	97,68	7,397	44,860
0,8	4,969	0,763	87,897	4,8	30,538	4,377	76,919	8,8	59,698	7,036	63,669	12,8	98,906	7,354	44,224
0,9	5,591	0,858	87,634	4,9	31,208	4,459	76,625	8,9	60,513	7,081	63,284	12,9	100,155	7,307	43,576
1	6,214	0,953	87,370	5	31,880	4,540	76,330	9	61,334	7,124	62,895	13	101,426	7,256	42,915
1,1	6,836	1,048	87,106	5,1	32,554	4,621	76,034	9,1	62,160	7,166	62,503	13,1	102,718	7,201	42,241
1,2	7,460	1,143	86,842	5,2	33,230	4,701	75,736	9,2	62,993	7,207	62,107	13,2	104,035	7,142	41,554
1,3	8,083	1,237	86,577	5,3	33,908	4,781	75,436	9,3	63,831	7,246	61,707	13,3	105,376	7,078	40,851
1,4	8,708	1,332	86,312	5,4	34,589	4,860	75,135	9,4	64,676	7,283	61,304	13,4	106,744	7,010	40,133
1,5	9,333	1,426	86,047	5,5	35,273	4,938	74,833	9,5	65,528	7,320	60,896	13,5	108,140	6,936	39,398
1,6	9,958	1,520	85,781	5,6	35,959	5,016	74,528	9,6	66,386	7,354	60,484	13,6	109,566	6,858	38,646
1,7	10,584	1,614	85,515	5,7	36,647	5,093	74,223	9,7	67,251	7,387	60,068	13,7	111,023	6,774	37,876
1,8	11,211	1,708	85,249	5,8	37,339	5,169	73,915	9,8	68,123	7,418	59,648	13,8	112,513	6,684	37,086
1,9	11,838	1,802	84,982	5,9	38,033	5,244	73,606	9,9	69,002	7,448	59,223	13,9	114,039	6,588	36,275
2	12,466	1,895	84,714	6	38,730	5,319	73,295	10	69,889	7,476	58,79	14	115,604	6,486	35,441
2,1	13,095	1,988	84,447	6,1	39,429	5,393	72,982	10,1	70,783	7,502	58,359	14,1	117,210	6,377	34,584
2,2	13,725	2,081	84,178	6,2	40,132	5,466	72,667	10,2	71,685	7,526	57,920	14,2	118,861	6,261	33,700
2,3	14,356	2,174	83,909	6,3	40,837	5,539	72,351	10,3	72,596	7,549	57,476	14,3	120,560	6,137	32,789
2,4	14,987	2,266	83,640	6,4	41,546	5,610	72,032	10,4	73,514	7,569	57,028	14,4	122,311	6,005	31,847
2,5	15,620	2,359	83,369	6,5	42,258	5,681	71,712	10,5	74,441	7,588	56,573	14,5	124,121	5,864	30,872
2,6	16,254	2,451	83,099	6,6	42,973	5,751	71,389	10,6	75,377	7,605	56,114	14,6	125,994	5,713	29,860
2,7	16,888	2,542	82,827	6,7	43,691	5,820	71,064	10,7	76,322	7,619	55,649	14,7	127,937	5,551	28,807
2,8	17,524	2,633	82,555	6,8	44,413	5,888	70,738	10,8	77,276	7,632	55,178	14,8	129,959	5,378	27,710
2,9	18,161	2,724	82,282	6,9	45,138	5,956	70,409	10,9	78,240	7,642	54,701	14,9	132,069	5,192	26,561
3	18,799	2,815	82,008	7	45,867	6,022	70,077	11	79,214	7,651	54,218	15	134,281	4,991	25,355
3,1	19,438	2,905	81,734	7,1	46,599	6,087	69,744	11,1	80,199	7,657	53,729	15,1	136,609	4,773	24,082
3,2	20,079	2,995	81,458	7,2	47,336	6,152	69,408	11,2	81,193	7,661	53,234	15,2	139,073	4,537	22,732
3,3	20,720	3,085	81,182	7,3	48,075	6,215	69,070	11,3	82,199	7,662	52,732	15,3	141,700	4,278	21,289
3,4	21,364	3,174	80,905	7,4	48,819	6,278	68,729	11,4	83,216	7,661	52,223	15,4	144,526	3,993	19,733
3,5	22,008	3,263	80,627	7,5	49,567	6,339	68,386	11,5	84,245	7,658	51,707	15,5	147,603	3,674	18,035
3,6	22,654	3,352	80,349	7,6	50,319	6,400	68,040	11,6	85,286	7,652	51,183	15,6	151,011	3,312	16,151
3,7	23,302	3,440	80,069	7,7	51,075	6,459	67,692	11,7	86,339	7,644	50,652	15,7	154,884	2,891	14,004
3,8	23,951	3,527	79,788	7,8	51,835	6,517	67,341	11,8	87,405	7,632	50,114	15,8	159,484	2,379	11,448
3,9	24,602	3,614	79,506	7,9	52,600	6,575	66,987	11,9	88,485	7,619	49,567	15,9	165,486	1,695	8,104
4	25,254	3,701	79,223	8	53,369	6,631	66,631	12	89,579	7,602	49,011	16	180,000	0,000	0,000

**7.7 max. eccentricità di 17 mm****7.7.1 Angolo di regolazione con quota d'attacco A=90,0 mm**

e	alpha $\alpha$	beta $\beta$	delta $\delta$	e	alpha $\alpha$	beta $\beta$	delta $\delta$	e	alpha $\alpha$	beta $\beta$	delta $\delta$	e	alpha $\alpha$	beta $\beta$	delta $\delta$
0	0,000	0,000	0,000												
0,1	0,610	0,064	89,727	5,1	31,816	3,099	75,641	10,1	67,720	5,179	58,729	15,1	120,884	4,420	31,768
0,2	1,221	0,127	89,453	5,2	32,469	3,153	75,342	10,2	68,538	5,202	58,332	15,2	122,453	4,338	30,942
0,3	1,831	0,191	89,180	5,3	33,124	3,208	75,042	10,3	69,361	5,224	57,931	15,3	124,067	4,250	30,092
0,4	2,442	0,255	88,906	5,4	33,780	3,261	74,741	10,4	70,190	5,245	57,527	15,4	125,729	4,156	29,214
0,5	3,053	0,318	88,633	5,5	34,438	3,315	74,438	10,5	71,025	5,264	57,120	15,5	127,445	4,056	28,306
0,6	3,664	0,382	88,359	5,6	35,098	3,368	74,135	10,6	71,865	5,283	56,709	15,6	129,219	3,950	27,365
0,7	4,275	0,445	88,085	5,7	35,760	3,421	73,830	10,7	72,713	5,301	56,294	15,7	131,059	3,836	26,389
0,8	4,886	0,509	87,811	5,8	36,424	3,473	73,524	10,8	73,566	5,317	55,876	15,8	132,972	3,715	25,371
0,9	5,497	0,572	87,537	5,9	37,090	3,525	73,217	10,9	74,426	5,333	55,453	15,9	134,967	3,584	24,309
1	6,109	0,636	87,263	6	37,758	3,576	72,909	11	75,293	5,347	55,027	16	137,056	3,444	23,194
1,1	6,721	0,699	86,989	6,1	38,429	3,627	72,599	11,1	76,167	5,360	54,596	16,1	139,253	3,293	22,020
1,2	7,333	0,762	86,714	6,2	39,101	3,678	72,288	11,2	77,049	5,372	54,162	16,2	141,578	3,128	20,775
1,3	7,946	0,825	86,439	6,3	39,776	3,728	71,976	11,3	77,937	5,382	53,723	16,3	144,053	2,948	19,448
1,4	8,559	0,888	86,164	6,4	40,453	3,777	71,662	11,4	78,833	5,392	53,279	16,4	146,714	2,750	18,018
1,5	9,173	0,951	85,889	6,5	41,133	3,826	71,347	11,5	79,737	5,400	52,831	16,5	149,609	2,530	16,460
1,6	9,787	1,014	85,614	6,6	41,814	3,875	71,030	11,6	80,649	5,406	52,379	16,6	152,813	2,280	14,733
1,7	10,401	1,077	85,338	6,7	42,499	3,923	70,712	11,7	81,569	5,412	51,921	16,7	156,451	1,989	12,769
1,8	11,016	1,140	85,062	6,8	43,186	3,971	70,393	11,8	82,498	5,416	51,459	16,8	160,769	1,636	10,433
1,9	11,632	1,202	84,785	6,9	43,875	4,018	70,071	11,9	83,436	5,418	50,991	16,9	166,399	1,165	7,383
2	12,248	1,265	84,508	7	44,567	4,064	69,749	12	84,382	5,419	50,518	17	180,000	0,000	0,000
2,1	12,865	1,327	84,231	7,1	45,262	4,110	69,424	12,1	85,338	5,419	50,040				
2,2	13,482	1,389	83,953	7,2	45,959	4,156	69,098	12,2	86,304	5,417	49,556				
2,3	14,100	1,451	83,675	7,3	46,660	4,201	68,771	12,3	87,280	5,413	49,067				
2,4	14,719	1,513	83,397	7,4	47,363	4,245	68,441	12,4	88,266	5,408	48,571				
2,5	15,339	1,574	83,118	7,5	48,069	4,289	68,110	12,5	89,263	5,401	48,069				
2,6	15,959	1,636	82,839	7,6	48,778	4,332	67,777	12,6	90,271	5,393	47,561				
2,7	16,580	1,697	82,559	7,7	49,491	4,375	67,442	12,7	91,290	5,383	47,046				
2,8	17,202	1,758	82,278	7,8	50,206	4,416	67,105	12,8	92,321	5,370	46,525				
2,9	17,825	1,819	81,997	7,9	50,925	4,458	66,767	12,9	93,365	5,357	45,996				
3	18,448	1,880	81,716	8	51,647	4,498	66,426	13	94,421	5,341	45,460				
3,1	19,073	1,941	81,434	8,1	52,372	4,538	66,083	13,1	95,491	5,323	44,916				
3,2	19,698	2,001	81,151	8,2	53,101	4,578	65,739	13,2	96,574	5,303	44,364				
3,3	20,325	2,061	80,868	8,3	53,833	4,616	65,392	13,3	97,672	5,281	43,805				
3,4	20,953	2,121	80,584	8,4	54,569	4,654	65,043	13,4	98,785	5,257	43,236				
3,5	21,581	2,181	80,300	8,5	55,308	4,692	64,692	13,5	99,913	5,231	42,659				
3,6	22,211	2,240	80,015	8,6	56,052	4,728	64,338	13,6	101,058	5,202	42,072				
3,7	22,842	2,300	79,729	8,7	56,799	4,764	63,982	13,7	102,220	5,171	41,475				
3,8	23,474	2,359	79,442	8,8	57,550	4,799	63,624	13,8	103,400	5,137	40,869				
3,9	24,108	2,417	79,155	8,9	58,305	4,833	63,264	13,9	104,599	5,101	40,251				
4	24,742	2,476	78,867	9	59,065	4,867	62,901	14	105,817	5,063	39,623				
4,1	25,378	2,534	78,578	9,1	59,828	4,899	62,535	14,1	107,056	5,021	38,983				
4,2	26,015	2,592	78,288	9,2	60,596	4,931	62,167	14,2	108,316	4,976	38,330				
4,3	26,654	2,649	77,998	9,3	61,369	4,962	61,797	14,3	109,600	4,929	37,664				
4,4	27,294	2,707	77,706	9,4	62,146	4,992	61,423	14,4	110,908	4,878	36,985				
4,5	27,935	2,764	77,414	9,5	62,927	5,022	61,047	14,5	112,242	4,824	36,291				
4,6	28,578	2,820	77,121	9,6	63,713	5,050	60,668	14,6	113,603	4,767	35,582				
4,7	29,223	2,877	76,827	9,7	64,505	5,078	60,287	14,7	114,993	4,706	34,857				
4,8	29,869	2,933	76,532	9,8	65,301	5,105	59,902	14,8	116,413	4,641	34,114				
4,9	30,516	2,988	76,236	9,9	66,102	5,130	59,514	14,9	117,867	4,572	33,352				
5	31,166	3,044	75,939	10	66,909	5,155	59,123	15	119,357	4,498	32,571				

## 8 Smontaggio, ri-stoccaggio e smaltimento

In caso di pausa di produzione superiore a 3 giorni o qualora la macchina venisse cambiata montando altri utensili, il mezzo di serraggio dovrà essere smontato e stoccato in modo appropriato secondo le indicazioni del produttore [vedere il capitolo »Trasporto, imballaggio, stoccaggio«].

Prima d'iniziare lo smontaggio:

- Mettere la macchina in modalità operativa Impostazione.
- Rimuovere i materiali d'uso e ausiliari nonché i residui di materiali di lavorazione e smaltirli in modo ecocompatibile.

### 8.1 Sicurezza

**Assicurare contro le riaccensioni**



#### **PERICOLO!**

**Pericolo di vita per un'accensione non autorizzata**

Allo smontaggio sussiste il pericolo di accendere inavvertitamente l'approvvigionamento di energia. Così sussiste un pericolo di vita per le persone che si trovano nella zona di pericolo.

- Prima dell'inizio dei lavori spegnere tutti gli interruttori di energia, assicurandoli contro la riaccensione.



#### **AVVERTENZA!**

**Pericolo di infortuni tramite la caduta di componenti dall'alto!**

Durante lo smontaggio possono cadere giù dei componenti e provocare gravi infortuni e danni alle cose

- Lavorare sempre in due.
- Aiutarsi con una gru/paranco.
- Per lo smontaggio da una macchina con naso mandrino appeso, è necessario eventualmente l'uso di un appropriato attrezzo di aiuto al montaggio.



### **PERICOLO!**

#### **Pericolo di infortuni attraverso energia residua!**

Durante lo smontaggio di pesi di bilanciatura può presentarsi il pericolo improvviso attraverso energia residua [p. e. molle, circuiti in pressione].

- Si osservino le indicazioni di sicurezza marcate sul mezzo di serraggio durante lo smontaggio di viti di limitazione corsa.



### **AVVERTENZA!**

#### **Pericolo di ferimento a causa dell'energia accumulata!**

Il mezzo di bloccaggio può essere realizzato con molle. Queste molle hanno un bloccaggio permanente! La liberazione dell'energia accumulata può causare ferimenti.

- Le viti fissate con ceralacca non possono essere aperte.
- Quando si allentano le viti corrispondenti, esse vanno azionate alternativamente in modo costante, per ridurre la tensione al minimo!
- È necessario agire con particolare cautela!
- Porti la dotazione di protezione personale.



### **AVVERTENZA!**

#### **Pericolo di infortuni attraverso naso macchina sospeso in verticale!**

Chinarsi nello spazio di lavoro della macchina, durante il lavoro di montaggio al di sopra della propria testa, può comportare infortuni gravi.

- Prima di iniziare il lavoro di montaggio al di sopra della propria testa, assicurare i componenti contro una caduta a piombo.
- Per il montaggio in una macchina con naso macchina sospeso in verticale, utilizzare l' apposito attrezzo di aiuto al montaggio.

## 8.2 Smontare la battuta pezzo

Utensili speciali necessari:

- Chiave esagonale



Fig. 21

1. Allentare e rimuovere le viti di fissaggio.
2. Prelevare la battuta pezzo nel mezzo di serraggio attraverso la pinza di serraggio montata.

## 8.3 Smontare il mandrino eccentrico

Lavorare sempre in due!

Utensili speciali necessari:

- chiave a brugola
- gru/paranco e golfari da un peso di 15 kg

Mettere la macchina utensile in modalità regolazione.

1. Rimuovere tutti gli strumenti dal vano interno della macchina.
2. Regolare la pressione di bloccaggio della macchina utensile al minimo.
3. Portare il tirante della macchina utensile nella posizione finale anteriore.
4. Sbloccare e rimuovere le 8 viti di fissaggio [H] sulla flangia mandrino.
5. Ruotare l'unità di bloccaggio nella baionetta di 60°.
6. Rimuovere l'unità di bloccaggio [E] dall'adattatore al tirante.
7. Allentare e rimuovere le viti cilindriche [M].
8. Togliere la flangia mandrino [B] dal mandrino tramite l'adattatore al tirante [A].
9. Avvitare l'adattatore al tirante [A] del tirante della macchina.

## 8.4 Re-immagazzinare il mezzo di serraggio

Il mezzo di serraggio deve essere pulito e conservato per il re-immagazzinaggio [vedi capitolo »Pulizia«].



### **NOTA!**

Le condizioni di magazzino si trovano nel capitolo »Trasporto, imballo e conservazione«.

## 8.5 Smaltimento

Se non sono stati presi accordi per ritiro o smaltimento, portare i componenti smontati al riciclaggio.



### **CAUTELA!**

#### **Pericolo di ferimento per fluidi in uscita!**

I mezzi di bloccaggio idraulici o pneumatici possono contenere resti di fluidi. Un traboccamento incontrollato dei fluidi può causare ferimenti.

- Aprire le viti di scarico pressione e lasciare fuoriuscire i fluidi residui.
- Smaltire i liquidi.



### **NOTA!**

#### **Danni ambientali per smaltimento errato!**

I lubrificanti e i materiali ausiliari devono essere sottoposti a un trattamento per rifiuti speciali e possono essere smaltiti solo da aziende specializzate autorizzate!



### **NOTA!**

#### **Materiali compositi!**

I mezzi di bloccaggio contenenti materiali compositi [ghisa minerale, CFK], devono essere inviati alla ditta HAINBUCH per lo smaltimento!

Le autorità comunali locali o le aziende specializzate in smaltimento forniscono informazioni sullo smaltimento adeguato.

## 9 Manutenzione

- Tutela dell'ambiente** Nei lavori di manutenzione osservare le seguenti indicazioni per la tutela dell'ambiente:
- su tutti i punti di lubrificazione che devono essere lubrificati a mano, rimuovere il grasso fuoriuscito, consumato o eccessivo e smaltirlo secondo le vigenti norme locali.
  - Raccogliere oli/grassi scambiati in recipienti adatti e smaltire secondo le norme locali vigenti.

### 9.1 Generali

Presupposto per il raggiungimento delle tolleranze di circolarità e di planarità e' la corretta pulizia della corrispondente battuta- nonché del diametro di guida. Si puliscano queste superfici con un adeguato pulitore.



#### **CAUTELA!**

##### **Pericolo di infortuni!**

Osservare le norme sui rischi del rispettivo produttore.



#### **CAUTELA!**

##### **Pericolo di infortuni!**

La sporcizia può portare ad una considerevole perdita di forza serrante del mezzo di serraggio.

- Gli intervalli di manutenzione e pulizia del mezzo di serraggio sono da rispettare assolutamente.
- Nel contesto di questi intervalli di manutenzione è tassativamente necessario verificare regolarmente lo stato di manutenzione del mezzo di serraggio attraverso attrezzature statiche di misura della forza serrante!



#### **CAUTELA!**

##### **Pericolo di ferimento!**

In caso di scivolamento durante la lubrificazione con una siringa per grasso a stantuffo, sono possibili gravi ferite da taglio!



### **AVVERTENZA!**

#### **Pericolo di ferimento a causa dell'energia accumulata!**

Il mezzo di bloccaggio può essere realizzato con molle. Queste molle hanno un bloccaggio permanente! La liberazione dell'energia accumulata può causare ferimenti.

- Le viti fissate con ceralacca non possono essere aperte.
- Quando si allentano le viti corrispondenti, esse vanno azionate alternativamente in modo costante, per ridurre la tensione al minimo!
- È necessario agire con particolare cautela!
- Porti la dotazione di protezione personale.

## **9.2 Pulizia**



### **NOTA!**

#### **Danni materiali da pulizia con aria compressa!**

La pulizia del mezzo di serraggio con aria compressa potrebbe comportare deposizione di trucioli metallici nella filettatura e nelle scanalature. Potrebbe derivarne un danneggiamento, fino addirittura a irreparabile, del mezzo di serraggio.

- Non pulire mai il mezzo di serraggio con aria compressa.
- Strumenti ausiliari richiesti:
    - Detergente non polare che non contenga esteri
    - Panno morbido non sfilacciante
  - 1. Disassemblare il mezzo di serraggio [vedere il capitolo »Smontaggio dell'unità di serraggio«].
  - 2. Ripulire dai residui d'olio e di grasso tutti i componenti indicati di seguito usando detergente e panno:
    - Flangia mandrino
    - Unità di bloccaggio
    - Alloggiamento della conicità e zona di accoppiamento



- Adattatore al tirante
- Adattatore al tirante
- Vite cilindrica

### 9.3 Protezione

- Utensile speciale richiesto:
  - Grasso universale 2085/0003
  - Siringa per grasso
  - Pietra ad olio
  - Panno morbido non sfilacciante
- 1. Disassemblare il mezzo di serraggio [vedere il capitolo »Smontaggio dell'unità di serraggio«].
- 2. Passare la pietra ad olio su tutte le superfici di appoggio del mezzo di serraggio.
- 3. Applicare uno strato sottile di grasso su tutte le viti a testa cilindrica. Rimuovere il grasso in eccesso con un panno.
- 4. Rimontare il mezzo di serraggio.
- 5. Riavvitare tutte le viti a testa cilindrica nel mezzo di serraggio usando la chiave a brugola, serrando a fondo manualmente.
  - ! ■ In caso di ri-stoccaggio è sufficiente che le viti a testa cilindrica siano strette manualmente a fondo. Ciò agevola la successiva rimessa in funzione e le viti a testa cilindrica vengono preservate.
- 6. Lubrificare con grasso universale dal raccordo di lubrificazione usando la siringa a grasso.
- 7. Applicare uno strato sottile di grasso su tutti i lati interni e i lati esterni del mezzo di serraggio. Rimuovere il grasso in eccesso con un panno.
- 8. Imballare ermeticamente il mezzo di serraggio avvolgendolo in una pellicola, deporlo su una base d'appoggio planare non soggetta a urti e assicurarlo in modo che non possa cadere.

### 9.4 Utilizzo di lubrificanti

In caso di utilizzo di lubrificanti, si può utilizzare solo grasso che possenga questi requisiti per quanto concerne aderenza, resistenza alla pressione e solvibilità nei prodotti lubrificanti/refrigeranti. Inoltre, non possono

esservi particelle di sporco nel grasso, perché causerebbero un errore di scorrimento se si trovassero tra due superfici delle parti di accoppiamento. Le consigliamo a tale scopo il seguente lubrificante:

### **Grasso HAINBUCH**

Vedi »Accessori opzionali«

#### **Alternative:**

<b>Lubrificante</b>	<b>Produttore</b>	<b>Nome prodotto</b>
Grasso universale	MicroGleit	GP 355
	Klüber	QNB 50
	Zeller & Gmelin	DIVINOL SD24440
	Bremer & Leguill	RIVOLTA W.A.P.
Grasso speciale	Klüber	MICROLUBE GL 261

## **9.5 Piano di manutenzione**

Nelle sezioni che seguono sono descritti i lavori di manutenzione necessari per un funzionamento ottimale e senza problemi.

Se nel corso dei regolari controlli si riscontrasse un aumento del logoramento, ridurre i necessari intervalli di manutenzione a seconda degli effettivi segni d'usura.

In caso di quesiti sui lavori e intervalli di manutenzione contattare il produttore; per l'indirizzo del servizio assistenza vedere sul retro.

<b>Intervallo</b>	<b>Lavoro di manutenzione</b>
ogni giorno	Controllo visivo e pulizia completa in caso di forte impurità [vedere il capitolo »Pulizia«]
ogni settimana	Pulizia dell'unità di serraggio [vedere il capitolo »Pulizia«]
	Pulizia dell'attacco conico e dell'area del giunto [vedere il capitolo »Pulizia«]
	Lubrificazione dell'unità di serraggio [vedere il capitolo »Protezione«]
ogni semestre	Disassemblaggio completo dell'unità di serraggio e pulizia [vedere il capitolo »Pulizia«]

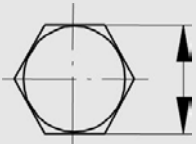
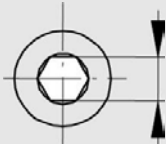
**!** Per un funzionamento corretto dell'alimentazione di refrigerante è necessario un pre-filtraggio con filtro duplex commutabile (larghezza maglia 100 µm, PI 3754). Il filtro duplex commutabile è montato sull'impianto di pulizia refrigerante.

## 9.6 Coppie di serraggio viti

### Filettatura di regolazione metrica

Nella tabella sono indicati i valori orientativi delle coppie di serraggio delle viti per raggiungere la pre-tensione massima ammessa per filettature metriche di regolazione in Nm.

- Coefficiente di frizione totale  $\mu_{\text{tot}} = 0,12$

Diametro nominale	 [mm]	 [mm]	Coppia di serraggio per classe di resistenza vite 10.9 [Nm]
M 4	7	3	4
M 5	8	4	7
M 6	10	5	12
M 8	13	6	25
M 10	17	8	50
M 12	19	10	100
M 16	24	14	220
M 20	30	17	400
M 24	36	19	600

La tabella mostra i valori prescritti.

La conoscenza delle relative direttive e dei criteri di interpretazione/designazione viene data per nota.

## 10 Problemi

Nel seguente capitolo sono descritte possibili cause di guasto e interventi per la loro risoluzione.

Per guasti che si ripetono, accorciare gli intervalli di manutenzione in modo corrispondente al carico effettivo.

In caso di problemi non risolvibili con le seguenti indicazioni, contattare il fabbricante, l'indirizzo è sul retro del manuale di esercizio.

### 10.1 Sicurezza

#### Comportamento in caso di guasti

In generale:

1. In caso di guasti che rappresentano un pericolo immediato per persone o oggetti di valore, attivare immediatamente la funzione di arresto d'emergenza di macchina.
2. Rilevare la causa del problema.
3. Se la risoluzione richiede lavori nella zona di pericolo, mettere la macchina in modalità regolazione.
4. Informare immediatamente del problema il responsabile sul luogo di impiego.
5. A seconda del problema, farlo risolvere da personale esperto autorizzato o porvi rimedio personalmente.



La tabella dei guasti riportata sotto fornisce informazioni su chi sia autorizzato a risolvere il guasto.

6. In caso di guasto non causato dal mezzo di serraggio, la causa può essere nella zona della macchina. A tal proposito si veda il manuale della macchina.

**10.2 Tabella dei guasti**

<b>Guasto</b>	<b>Possibile causa</b>	<b>Eliminazione dell'errore</b>	<b>Eliminazione a cura di</b>
Il mezzo di serraggio non si apre oppure corsa di sbloccaggio insufficiente	Impurità tra meccanica di trazione e unità di serraggio	Rimuovere la pinza di serraggio, arretrare il tirante e pulire l'area del giunto [vedere il capitolo »Smontaggio della pinza di serraggio«].	Tecnico qualificato
	Divergenza di misura dell'adattatore filettato tirante	Controllare le misure dell'adattatore filettato tirante ed eventualmente correggerle.	Tecnico qualificato
Forza di serraggio troppo bassa	Forza di serraggio troppo bassa	Scambiare con pinza di serraggio adatta	Tecnico qualificato
	Pressione idraulica nel cilindro di serraggio troppo bassa	Controllare la centralina idraulica dal lato macchina	Idraulico qualificato
	Cilindro di serraggio difettoso oppure tirante bloccato	Contattare il produttore della macchina	Produttore della macchina
	Molle esauste [in caso di serraggio permanente]	Sostituire le molle	Personale qualificato
Divergenza di misura nel pezzo	Impurità nell'area del giunto	Pulire l'area del giunto dell'unità di serraggio [vedere il capitolo »Pulizia«].	Tecnico qualificato
	Impurità nel cono di serraggio	Rimuovere la pinza di serraggio e pulire il cono di serraggio [vedere il capitolo »Pulizia«].	Tecnico qualificato

<b>Guasto</b>	<b>Possibile causa</b>	<b>Eliminazione dell'errore</b>	<b>Eliminazione a cura di</b>
Difetto di forma nel pezzo	Deformazione elastica da materiale di base con difetto di forma. Dopo la lavorazione il pezzo riacquisisce la forma originale.	Utilizzare materiale di base con bassi difetti di forma. Utilizzare una pinza di serraggio con alcuni denti appuntiti nella superficie di fissaggio.	Tecnico qualificato

### **10.3 Messa in funzione dopo la risoluzione di un problema**

Dopo la risoluzione di un problema svolgere sempre le seguenti operazioni per la rimessa in funzione:

1. Resettare i dispositivi di arresto d'emergenza.
2. Tacitare l'errore sul comando della macchina utensile.
3. Assicurarci che non vi siano persone nella zona di pericolo.
4. Avviare la macchina utensile

## 11 Allegato

### 11.1 Hotline assistenza

#### Hotline ordini

Subito ordinato, subito fornito. Basta una telefonata:  
+49 7144. 907-333

#### Hotline su appuntamento

Stato attuale del vostro ordine? Basta una telefonata  
+49 7144. 907-222

#### Numero per le emergenze 24h

Pericolo di Crash o altra emergenza tecnica?  
I nostri esperti sono a Sua disposizione 24 ore su 24:  
+49 7144. 907-444

### 11.2 Rappresentanti

I nostri partner di distribuzione e i collaboratori del servizio assistenza indicati sotto sono a Sua disposizione per consigliarLa o aiutarLa.

#### 11.2.1 Europa

##### Austria

GGW Gruber & Co. GmbH  
Kolingasse 6  
1090 Vienna  
Tel. +43 [0]1. 3107596-0  
Fax +43 [0]1. 3107596-31  
E-Mail: [ggw@gruber-ing.at](mailto:ggw@gruber-ing.at)  
Internet: [www.gruber-ing.at](http://www.gruber-ing.at)

##### Danimarca

Jørn B. Herringe A/S  
Ramsømagle  
Syvvejen 31  
4621 Gadstrup  
Tel. +45 46170000  
Fax +45 46170001  
E-Mail: [sales@jbh-tools.dk](mailto:sales@jbh-tools.dk)  
Internet: [www.jbh-tools.dk](http://www.jbh-tools.dk)

##### Belgio

BIS Technics bvba/sprl  
Zevenputtenstraat 20  
3690 Zutendaal  
Tel. +32 89518890  
Fax +32 89518899  
E-Mail: [info@bistechnics.com](mailto:info@bistechnics.com)  
Internet: [www.bistechnics.com](http://www.bistechnics.com)

##### Estonia, Lettonia, Lituania

DV-Tools OÜ  
Peterburi tee 34/4  
11415 Tallinn  
Tel. +372 6030508  
Fax +372 6030508  
E-Mail: [info@dv-tools.ee](mailto:info@dv-tools.ee)

### **Finlandia**

Oy Maanterä Ab  
PL 70 Keinumäenkuja 2  
01510 Vantaa  
Tel. +358 29006130  
Fax +358 290061130  
E-Mail: maantera@maantera.fi  
Internet: www.maantera.fi

### **Francia**

**Representative for: Haute Savoie**

Utilis France Sarl  
597, Avenue du Mont Blanc  
74460 Marnaz  
Tel. +33 450963630  
Fax +33 450963793  
E-Mail: contact@utilis.com  
Internet: www.utilis.com

### **Grecia**

PAPET Papadopoulos GbR  
Hauptstraße 75  
DE-73061 Ebersbach/Fils  
Tel. +49 71635858/530668  
Fax +49 716352265  
E-Mail: paris@papet-technologies.de

### **Italia**

**HAINBUCH Italia srl**  
Via Caduti di Nassiriya 5  
22036 Cantu [Co]  
Tel. +39 0313355351  
Fax +39 031611570  
E-Mail: info@hainbuchitalia.it  
Internet: www.hainbuchitalia.it

### **Paesi Bassi**

BIS Specials  
[Brandenburg Industry Service Dongen BV]  
Dreef 7  
6996 BA Drempt  
Tel. +31 313482566  
Fax +31 313482569  
E-Mail: info@bisspecials.com  
Internet: www.bisspecials.com

### **Francia**

**HAINBUCH France SNC**  
Equipements de machines-outils  
ZI Lons-Perrigny  
1600, Route de la Lième  
39570 Lons-le-Saunier  
Tel. +33 384876666  
Fax +33 384876677  
E-Mail: info@hainbuch.fr  
Internet: www.hainbuch.com

### **Gran Bretagna**

**HAINBUCH UK Ltd.**  
Newberry  
Keys Business Village, Keys Park Road  
Hednesford, Staffordshire  
WS12 2HA  
Tel. +44 1543 278731  
Fax +44 1543 478711  
Mobile +44 7980212784  
E-Mail: nick.peter@hainbuch.co.uk  
Internet: www.hainbuch.com

### **Irlanda**

Machine Shop & Engineering Supplies Ltd.  
11 Vale View Lawn - The Park  
Cabinteely, Dublin 18  
Tel. +353 12847003  
Fax +353 12857955  
E-Mail: machshop@indigo.ie

### **Norvegia**

Onstad Maskin A/S  
Chr. H. Blomsgt. 13  
3717 Skien  
Tel. +47 35532373/74  
Fax +47 35532375  
E-Mail: postmaster@onstadmaskin.no  
Internet: www.onstadmaskin.no

### **Polonia**

BIM Sp. z o.o.  
Złotniki, ul. Kobaltowa 6  
62-002 Suchy Las  
Tel. +48 616232041  
Fax +48 616232040  
E-Mail: bim@bazafirm.pl



**Repubblica Ceca**

TMC CR s.r.o.  
 Masná 27/9  
 60200 Brno  
 Tel. +420 548214572  
 Fax +420 548217219  
 E-Mail: info@tmccr.cz  
 Internet: www.tmccr.cz

**Russia**

LLC Rosna Engineering  
 Melnichnaya 4  
 192019 St. Petersburg  
 Tel. +812 4129213  
 Fax +812 4125586  
 E-Mail: rosna@rosna.spb.ru  
 Internet: www.rosna.spb.ru

**Slovenia**

Imetool d.o.o.  
 Prvomajska ulica 62  
 5000 Nova Gorica  
 Tel. +386 53303300  
 Fax +386 53303304  
 E-Mail: info@elmetool.si

**Svezia**

**HAINBUCH Svenska AB**  
 Kemistvägen 17  
 18379 Täby  
 Tel. +46 87327550  
 Fax +46 87327650  
 E-Mail: hainbuch@hainbuch.se  
 Internet: www.hainbuch.com

**Turchia**

Hidkom  
 Organize Sanayi Bölgesi  
 75. Yil CD. Demirciler Sit. B Blok No.2  
 16159 Nilüfer / Bursa  
 Tel. +90 2242438292  
 Fax +90 2242436365  
 E-Mail: hidkom@tr.net  
 Internet: www.hidkom.com

**Romania**

Banatech srl  
 Carasului Str. 26  
 325400 Caransebes  
 Tel. +40 255517175  
 Fax +40 355814125  
 Mobile +40 749220553  
 E-Mail: office@banatech.ro  
 Internet: www.banatech.ro

**Slovacchia**

TNS s.r.o.  
 Vácka ulica 4109/10  
 01841 Dubnica N/V  
 Tel. +421 424450873  
 Fax +421 424440406  
 E-Mail: tns@tnssro.sk  
 Internet: www.tnssro.eu

**Spagna, Portogallo**

ATM S.L.  
 Calle Gran Bretanya, 16  
 Poligono industrial Pla de Llerona  
 08520 Les Franqueses del Valles  
 [Barcelona]  
 Tel. +34 938700885  
 Fax +34 938606572  
 E-Mail: atm.sl@atmbarcelona.com

**Svizzera**

Utilis Müllheim AG  
 Präzisionswerkzeuge  
 Kreuzlinger Strasse 22  
 CH-8555 Müllheim  
 Tel. +41 [0]52. 7626262  
 Fax +41 [0]52. 7626200  
 E-Mail: nfo@utilis.com  
 Internet: www.utilis.com

**Ungheria**

GGW Gruber & Co. GmbH  
 Kolingasse 6  
 1090 Vienna  
 Tel. +43 [0]1. 3107596-0  
 Fax +43 [0]1. 3107596-31  
 E-Mail: ggw@gruber-ing.at  
 Internet: www.gruber-ing.at

## 12 Index

**A**

Accessori.....  
 Battuta pezzo.....25

Dispositivo di cambio pinze manuale  
 .....25  
 Dispositivo di cambio pneumatico...25

Grasso lubrificante.....	26	Massimo numero di giri.....	7
Pinza di serraggio.....	25	Montare.....	
Siringa per grasso a stantuffo.....	26	Battuta pezzo.....	41
<b>B</b>		Mandrino eccentrico.....	34
Breve descrizione.....	23	Montaggio/smontaggio delle pinze di serraggio.....	40
<b>C</b>		<b>N</b>	
Carichi sospesi.....	14	Nome del modello.....	22
Condizioni di esercizio.....	21	<b>P</b>	
Condizioni di garanzia.....	8	Panoramica.....	23
Controlli.....	44	Pericoli particolari.....	14
Controllo della posizione di corsa.....	45	Piano di manutenzione.....	66
Coppie di serraggio viti.....	67	Problemi.....	68
<b>D</b>		Protezione.....	65
Dati generali.....	20	Pulizia.....	64
Diritto d'autore.....	7	<b>R</b>	
Disegno quotato.....	22	Rappresentanti.....	
Disimballo.....	28	Europa.....	71
Dotazione personale di sicurezza.....		Requisiti per il personale.....	10
Casco protettivo.....	13	Ri-stoccaggio.....	59
Guanti protettivi.....	13	Ricambi.....	8
Occhiali protettivi.....	13	<b>S</b>	
Scarpe anti-infortunistiche.....	13	Sicurezza.....	9
<b>E</b>		Simboli sulla confezione.....	27
Elettricisti.....	11	Smaltimento.....	59
<b>F</b>		Smontare.....	
Fine della produzione.....	45	Mandrino eccentrico.....	61
<b>I</b>		Specifiche tecniche.....	20
I tecnici addestrati.....	10	Spiegazione del simbolo.....	5
Idraulici.....	10	Struttura e funzionamento.....	23
Imballo.....	29	<b>T</b>	
Indumenti protettivi da lavoro.....	13	Tabella dei guasti.....	69
Ispezione per il trasporto.....	28	trasporto interno all'azienda.....	28
<b>L</b>		Tutela dell'ambiente.....	19
Limitazione di responsabilità.....	6	<b>U</b>	
Lubrificanti.....	19	Utilizzo conforme.....	11
<b>M</b>		<b>V</b>	
Magazzinaggio.....	30	Valori di potenza.....	21
Manutenzione.....	<b>63</b>		

**Dichiarazione di conformità CE****EG-Konformitätserklärung im Sinne der EG-Richtlinie 2006/42/EG über Maschinen [Anhang II A] /****Dichiarazione di conformità CE ai sensi della direttiva 2006/42/CE sulle macchine [allegato II A]****Original-Konformitätserklärung / Traduzione della dichiarazione di conformità originale**

**Hersteller / Produttore:** HAINBUCH GmbH Spannende Technik  
Erdmannhäuser Straße 57  
71672 Marbach  
Deutschland

Diese Erklärung bezieht sich nur auf die Maschine in dem Zustand, in dem sie in Verkehr gebracht wurde; vom Endnutzer nachträglich angebrachte Teile und/oder nachträglich vorgenommene Eingriffe bleiben unberücksichtigt. Die Erklärung verliert ihre Gültigkeit, wenn das Produkt ohne Zustimmung umgebaut oder verändert wird. /

La presente dichiarazione si riferisce solo alla macchina nello stato nel quale è stata messa in commercio; pezzi applicati in seguito dall'utente finale e/o interventi successivi non vengono contemplati. La dichiarazione perde validità se il prodotto è stato convertito o modificato senza autorizzazione.

**Hiermit erklären wir**, dass die nachstehend beschriebene Maschine /  
**Con la presente, dichiariamo** che la macchina descritta di seguito

**Produktbezeichnung / Mandrino eccentrico – Regolabile tramite asse C**  
**Nome prodotto:**

allen einschlägigen Bestimmungen der Maschinenrichtlinie 2006/42/EG entspricht. /  
corrisponde a tutte le relative norme della direttiva macchine 2006/42/CE.

**Angewandte harmonisierte Normen / Norme armonizzate applicate:**

- EN ISO 12100:2011-03 Sicherheit von Maschinen – Allgemeine Gestaltungsgrundsätze /  
Sicurezza delle macchine - Principi generali per la progettazione
- DIN EN 1550:2008-07 Sicherheitsanforderungen für die Gestaltung und Konstruktion von Spannfuttern für die Werkstückaufnahme /  
Requisiti di sicurezza per allestimento e costruzione di mandrini per l'alloggiamento del pezzo

Bevollmächtigter für die Zusammenstellung der technischen Unterlagen /  
Delegato alla compilazione dei documenti tecnici: HAINBUCH GmbH Spannende Technik  
Konstruktionsleitung  
Erdmannhäuser Straße 57  
71672 Marbach  
Deutschland

Marbach, 01.01.2015

Konstruktionsleitung / direzione della costruzione

Ort, Datum /  
Luogo, data

Funktion / Funzione



SPANNENDE TECHNIK

HAINBUCH GMBH  
SPANNENDE TECHNIK  
Postfach 1262 · DE-71667 Marbach  
Erdmannhäuser Straße 57 · DE-71672 Marbach  
Tel. +49 7144. 907-0  
Fax +49 7144. 18826  
sales@hainbuch.de  
www.hainbuch.com  
**Numero per le emergenze 24h**  
+49 7144. 907-444