



Sistemi di cambio rapido

Cambio attrezzature di bloccaggio
ad alta velocità

Sommario/Indice

Sistemi di cambio rapido in sintesi	3
centroteX S	7
centroteX M	17
mandoteX	27
Accessori	30
Dispositivo di cambio Monteq	30
Roll container	31
Esempi di soluzioni speciali	32

centroteX e mandoteX – oggi la preparazione si fa così!

Pratici sistemi di preparazione a cambio rapido di HAINBUCH si adattano praticamente ad ogni macchina. Un ulteriore vantaggio consiste nel cambio dei dispositivi di serraggio in pochi minuti, spesso addirittura in pochi secondi: una rapidità che si traduce in un risparmio concreto. Con i sistemi di preparazione, infatti, si può affrontare la produzione basandosi sulle proprie commesse. Grazie alla nostra straordinaria tecnologia CENTREX si può arrivare a una ripetibilità $\leq 0,003$ mm nell'interfaccia. Le nostre soluzioni high speed, però, hanno anche molto altro da offrire: i tempi di fermo macchina si riducono, i cicli operativi e i pezzi lavorati aumentano e di conseguenza il costo sostenuto per i sistemi di cambio rapido si ripaga in breve tempo. Il tutto senza scendere a compromessi in termini di qualità, rigidità e precisione. Potete scegliere il vostro attacco mandrino e il vostro dispositivo di serraggio dal nostro ampio assortimento standard. Anche se state già usando dispositivi di serraggio di altri produttori, non c'è problema. Li adatteremo alla nostra interfaccia.

Oggi si produce così!




Caratteristiche principali

- Sistema di cambio rapido per mandrini di serraggio
- Riduzione drastica dei tempi di cambio del gruppo di bloccaggio
- Ripetibilità possibile tra gli adattatori della macchina e del dispositivo di serraggio $\leq 0,003$ mm - senza allineamento
- Impiego delle stesse attrezzature di bloccaggio su più macchine
- L'azionamento del gruppo di serraggio non cambia
- Dispositivo di cambio Monteq per una facile manipolazione e una precisione di cambio ottimale



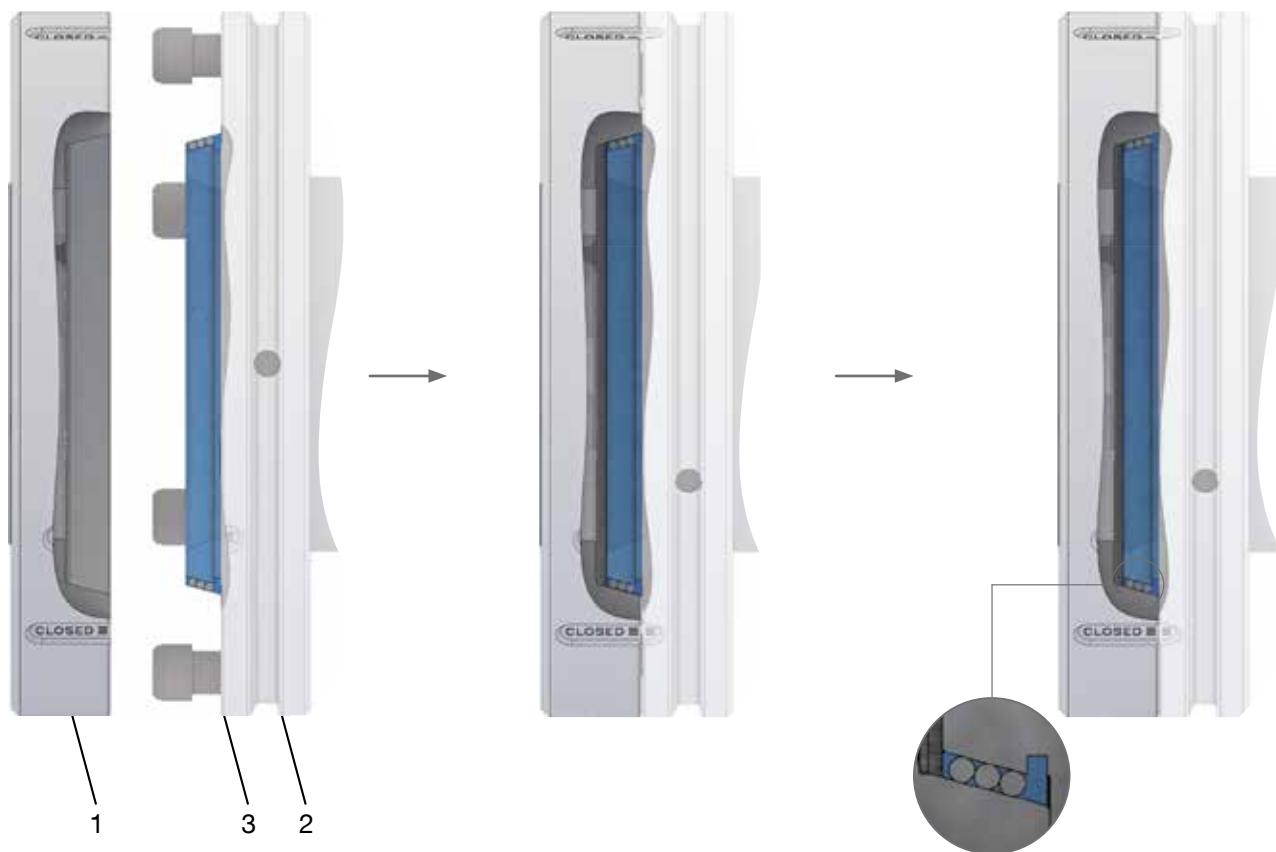
centroteX in uso

Sistemi di cambio rapido in sintesi

	centroteX S	centroteX M	mandoteX
			
Descrizione	Uno dei sistemi di cambio rapido standardizzati più piccoli sul mercato - specifico per i mandrini piccoli	Interfaccia di cambio rapido standardizzata con un'ampia gamma di dispositivi di serraggio	Interfaccia di cambio rapido standardizzata specifica per i mandrini a espansione
Tempo di riattrezzamento	ca. 1 min.	ca.5 min.	ca. 1 min.
Applicazione	<ul style="list-style-type: none"> ■ Torni e levigatrici con passaggio barra max. 52 mm ■ Torni verticali 	<ul style="list-style-type: none"> ■ Torni con passaggio barra max. 110 mm 	<ul style="list-style-type: none"> ■ Torni e levigatrici
Attacco mandrino	ASA5, ASA6, AP140, AP170	ASA6, ASA8, AP170, AP220	ASA5, ASA6, ASA8, AP140, AP170
Fissaggio	Radiale	Assiale	Assiale
Sistema di innesto	Innesto a baionetta	Innesto a baionetta	Innesto a baionetta
Ø max. gruppo di serraggio	224 mm	315 mm	139 mm
Rotazione max.	In funzione del serraggio	In funzione del serraggio	In funzione del serraggio
Azionamento	Trazione / pressione	Trazione / pressione	Trazione
Adatto per	<ul style="list-style-type: none"> ■ Mandrino di serraggio TOPlus mini ■ Mandrino di serraggio TOPlus premium ■ Mandrino di serraggio SPANNTOP mini ■ Mandrino a 3 ganasce B-Top ■ Mandrino a 4 ganasce InoFlex VT-S ■ Mandrino MANDO T211 ■ Mandrino a espansione MANDO T212 ■ Mandrino MANDO T812 ■ Mandrino a espansione MAXXOS T211 ■ Dispositivi di serraggio di altri produttori [peso ≤ 28 kg, corsa ≤ 26 mm, forza di azionamento ≤ 48 kN] 	<ul style="list-style-type: none"> ■ Mandrino di serraggio TOPlus mini ■ Mandrino di serraggio TOPlus premium [su richiesta] ■ Mandrino di serraggio TOPlus ■ Mandrino di serraggio SPANNTOP mini ■ Mandrino SPANNTOP nova ■ Mandrino a 3 ganasce B-Top ■ Mandrino a 4 ganasce InoFlex VT-S ■ Mandrino MANDO T211 ■ Mandrino a espansione MANDO T212 ■ Mandrino MANDO T812 ■ Mandrino a espansione MAXXOS T211 ■ Dispositivi di serraggio di altri produttori [peso ≤ 100 kg, corsa ≤ 28 mm, forza di azionamento ≤ 65 kN] 	<ul style="list-style-type: none"> ■ Mandrino MANDO T211 ■ Mandrino a espansione MANDO T212 ■ Mandrino MANDO T812 ■ Mandrino a espansione MAXXOS T211
Vantaggi	<ul style="list-style-type: none"> ■ Disponibile in pronta consegna ■ Vasta scelta di attrezzature di serraggio standard ■ Cambio rapidissimo 	<ul style="list-style-type: none"> ■ Disponibile in pronta consegna ■ Vasta scelta di attrezzature di serraggio standard ■ Struttura molto rigida 	<ul style="list-style-type: none"> ■ Disponibile in pronta consegna ■ Vasta scelta di attrezzature di serraggio standard ■ Prezzo molto conveniente

SISTEMI DI CAMBIO RAPIDO

CENTREX – la tecnologia che garantisce la massima precisione delle nostre interfacce di cambio rapido

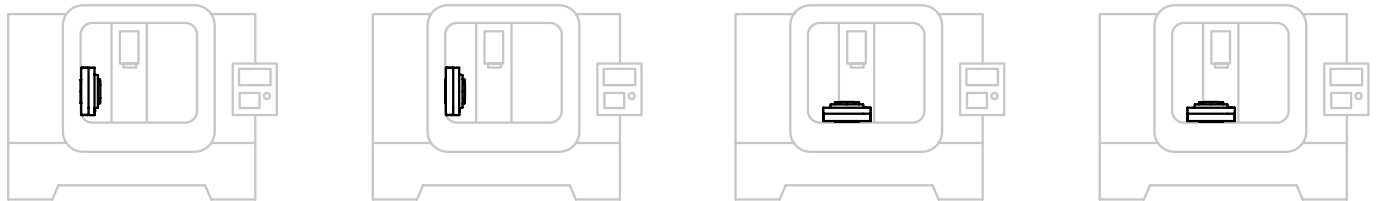


Adattatore per la macchina [1] con cono interno e adattatore per il dispositivo di serraggio [2] con sfere di precisione inserite nella gomma [3].

L'adattatore del dispositivo di serraggio viene applicato sull'adattatore della macchina. Le sfere di precisione aderiscono al cono interno.

Con il bloccaggio dell'adattatore del dispositivo di serraggio, il cono con le sfere di precisione viene tirato nel cono interno. Grazie alla posizione sovradeterminata delle sfere di precisione, l'adattatore del dispositivo di serraggio viene portato ogni volta esattamente nella stessa posizione.

Un'interfaccia per tutte le situazioni – Uso flessibile dei dispositivo di serraggio su diverse macchine

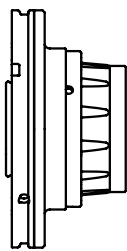


Tornio 1
con adattatore
macchina centroteX

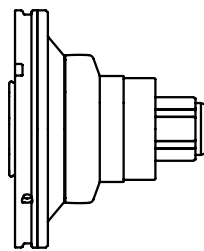
Tornio 2
con adattatore
macchina centroteX

Fresatrice
con adattatore
macchina centroteX

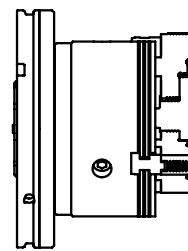
Centro di lavorazione
con adattatore
macchina centroteX



Adattatore per dispositivo
di serraggio con mandrino
portapinzze



Adattatore per dispositivo
di serraggio con mandrino
ad espansione



Adattatore per dispositivo
di serraggio con mandrino
a griffe

- ➔ Si produce sempre con il dispositivo di serraggio ottimale.
- ➔ Si produce sempre il pezzo necessario in un dato momento.
- ➔ Si deve solo procurare il rispettivo dispositivo di serraggio.

centroteX S nel dettaglio

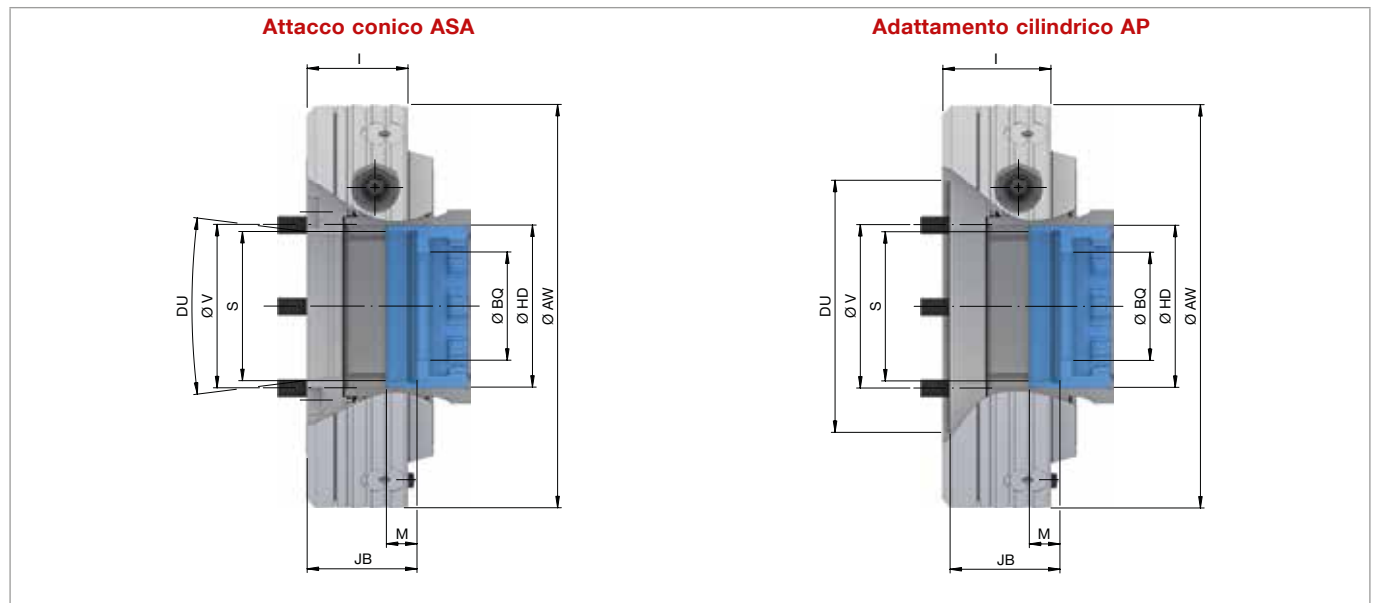
Denominazione	
<ol style="list-style-type: none"> 1 Gruppo di serraggio 2 Innesto a baionetta 3 Una unica vite radiale di fissaggio rapido 4 Adattatore per macchina 5 Sistema CENTREX per precisioni nel campo dei micron, senza bisogno di messe a punto 6 Adattatore dispositivo di serraggio 	

centroteX M nel dettaglio

Denominazione	
<ol style="list-style-type: none"> 1 Gruppo di serraggio 2 Sei viti assiali a fissaggio rapido 3 Innesto a baionetta 4 Adattatore per macchina 5 Sistema CENTREX per precisioni nel campo dei micron, senza bisogno di messe a punto 6 Adattatore dispositivo di serraggio 	

mandoteX nel dettaglio

Denominazione	
<ol style="list-style-type: none"> 1 Adattatore per macchina 2 Adattatore dispositivo di serraggio 3 Mandrino a espansione [non incluso nella fornitura standard] 4 Tre viti assiali di fissaggio 5 Sistema CENTREX per precisioni nel campo dei micron, senza bisogno di messe a punto 6 Innesto a baionetta 	

centroteX S. Adattatore per macchina con cono ASA / adattamento cilindrico

Attacco mandrino	DU	ASA5	ASA6	AP140	AP170
Ø esterno [mm]	AW	224			
Ø passaggio barra [mm]	BQ	52			
Precisione di ripetibilità ≤ [mm]		0,003			
Ø esterno 2 [mm]	HD	90			
Filetto interno	S	M85 x 2			
Profondità filetto [mm]	M	17			
Posizione filetto con tirante tutto avanti [mm]	JB	61,5			
Circonferenza fori di fissaggio	V	LK Ø 104,8 [6 x M10]	LK Ø 133,4 [6 x M12]	LK Ø 104,8 [6 x M10]	LK Ø 133,4 [6 x M12]
Lunghezza totale [mm]	I	56		60	
Peso [kg]		15,8	15,3	16,5	15,8
Disponibile a magazzino		✓	✓	✓	✓
N. materiale		10015365	10015370	10015373	10015374

ASA5 / ASA6: Norma sui mandrini meccanici DIN 702-1.

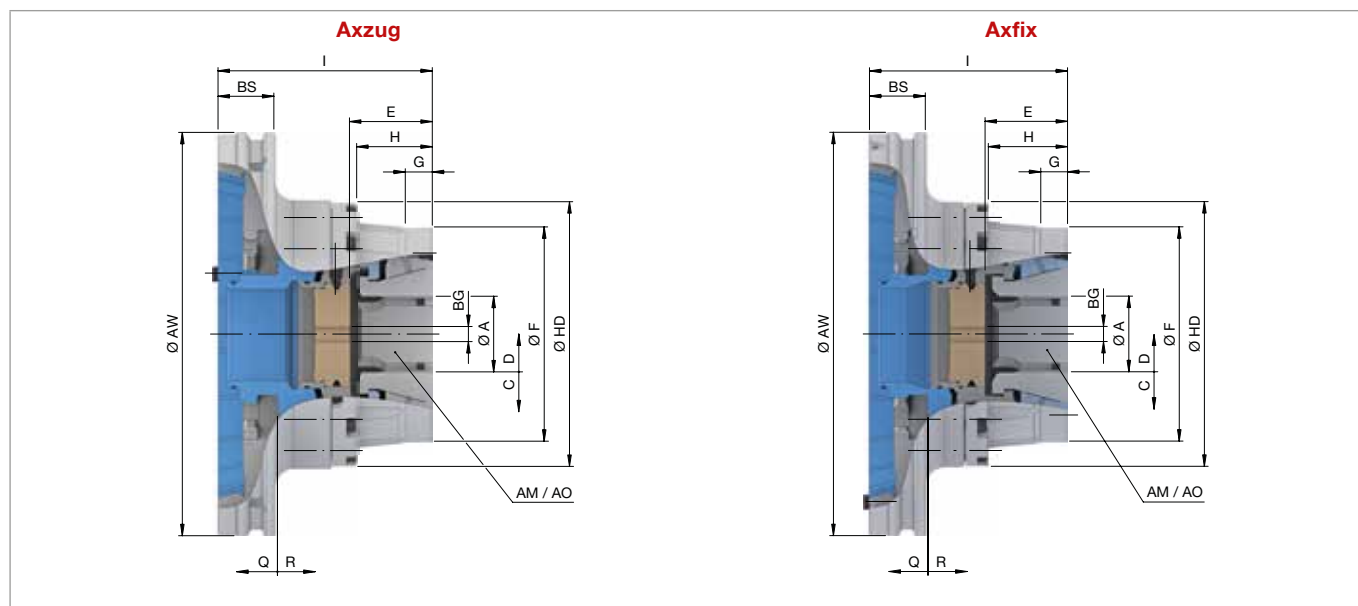
Dotazione

- Adattatore macchina
- Raccordo a baionetta
- Bussola a innesto per utensile di azionamento

SISTEMI DI CAMBIO RAPIDO

centroteX S

centroteX S. Adattatore dispositivo di serraggio + TOPlus mini



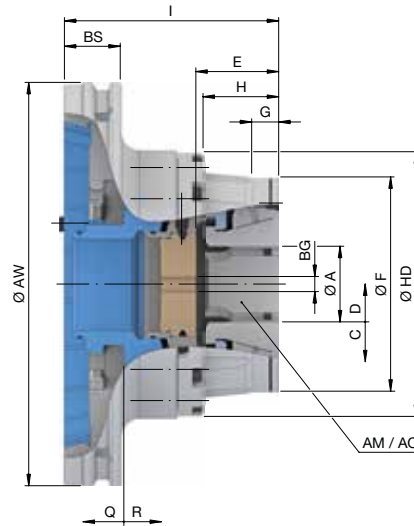
Variante	Axzug				Axfix				
Grandezza	26	40	52	65	26	40	52	65	
Max. forza di bloccaggio radiale [kN]	35	103	108	120	35	103	108	120	
Max. forza di azionamento assiale [trazione / spinta] [kN]	16	33	40	45	16	33	40	45	
Rotazione max. [1/min.]	6000								
Gamma di serraggio [mm]	A 3 – 26	3 – 40	3 – 52	3 – 65	3 – 26	3 – 40	3 – 52	3 – 65	
Corsa di sbloccaggio radiale [mm]	C 1	0,6			1	0,6			
Riserva di serraggio radiale [mm]	D 0,6	0,8		1	0,6	0,8	1		
Capacità di serraggio consigliata [mm]	± 0,3	± 0,5			± 0,3	± 0,5			
Profondità di battuta [mm]	E 33,8	48,1	46	54	33,8	47,7	45,8	54	
Grandezza filetto battuta [M]	BG 8	10		12	8	10		12	
Centraggio per battuta frontale	F Ø 67 f7	Ø 91 f7	Ø 119 f7	Ø 129 f7	Ø 74 f7	Ø 99 f7	Ø 119 f7	Ø 137 f7	
Lunghezza di centraggio [mm]	G 15	20	15		20	15	20		
Lunghezza [mm]	H 31	47	42	49	31	47	44	50	
Lunghezza 2 [mm]	BS	32							
Lunghezza totale [mm]	I 100,5	115	119	125	107	117,5	110	124	
Riserva di serraggio assiale [mm]	Q 1	2			1	2			
Corsa di sbloccaggio assiale [mm]	R	2		2,5	2		2,5		
Tipo di pinza dentato	AM	TOP 26	TOP 40	TOP 52	TOP 65	TOP 26	TOP 40	TOP 52	TOP 65
Tipo di pinza liscio	AO	TOP 26 G	TOP 40 G	TOP 52 G	TOP 65 G	TOP 26 G	TOP 40 G	TOP 52 G	TOP 65 G
Ø esterno [mm]	AW	224							
Ø esterno 2 [mm]	HD	113	131	147	160	113	132	147	166
Peso [kg]		10	11	13	14	10	12	13	15
Disponibile a magazzino		✓	✓	✓	✓	✓	✓	✓	✓
N. materiale		10015296	10015297	10015298	10015301	10015303	10015305	10015306	10015308

Teste di serraggio e altri accessori adatti sono reperibili nel catalogo principale o sul sito www.hainbuch.com.

Dotazione

- Adattatore lato gruppo di serraggio
- Mandrini di bloccaggio
- Battuta di base

centroteX S. Adattatore per dispositivo di serraggio + TOPlus premium



Variante	Axzug			
Grandezza	26	40	52	65
Max. forza di bloccaggio radiale [kN]	35	103	108	120
Max. forza di azionamento assiale [trazione / spinta] [kN]	16	33	40	45
Rotazione max. [1/min.]	6000			
Gamma di serraggio [mm] A	3 – 26	3 – 40	3 – 52	3 – 65
Corsa di sbloccaggio radiale [mm] C	1		0,6	
Riserva di serraggio radiale [mm] D	0,6		0,8	1
Capacità di serraggio consigliata [mm]	± 0,3		± 0,5	
Profondità di battuta [mm] E	33,8	48,1	46	54
Grandezza filetto battuta [M] BG	8		10	12
Centraggio per battuta frontale F	Ø 67 f7	Ø 91 f7	Ø 119 f7	Ø 129 f7
Lunghezza di centraggio [mm] G	15	20	15	20
Lunghezza [mm] H	31	47	42	49
Lunghezza 2 [mm] BS			32	
Lunghezza totale [mm] I	100,5	115	119	125
Riserva di serraggio assiale [mm] Q	1		2	
Corsa di sbloccaggio assiale [mm] R		2		2,5
Tipo di pinza dentato AM	TOP 26	TOP 40	TOP 52	TOP 65
Tipo di pinza liscio AO	TOP 26 G TOP 26 G premium	TOP 40 G TOP 40 G premium	TOP 52 G TOP 52 G premium	TOP 65 G TOP 65 G premium
Ø esterno [mm] AW	224			
Ø esterno 2 [mm] HD	113	131	147	160
Peso [kg]	10	11	13	14
Disponibile a magazzino	✓	✓	✓	✓
N. materiale	10017796	10017797	10017798	10017799

Teste di serraggio e altri accessori adatti sono reperibili nel catalogo principale o sul sito www.hainbuch.com.

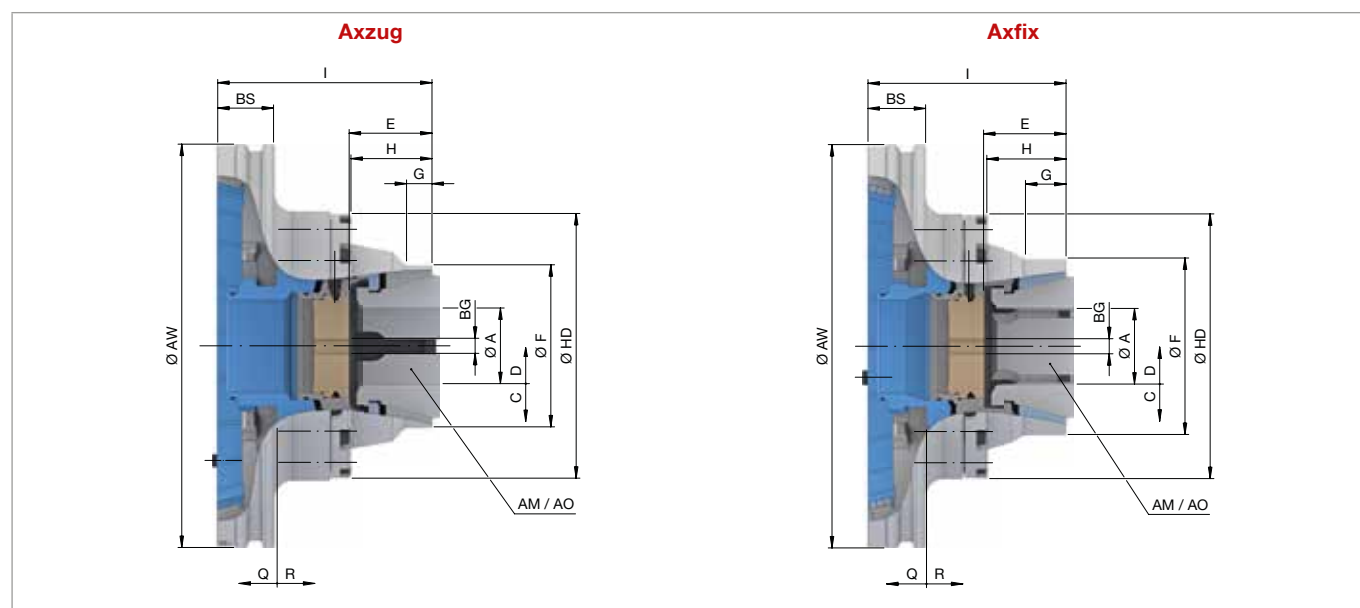
Dotazione

- Adattatore lato gruppo di serraggio
- Mandrini di bloccaggio
- Battuta di base

SISTEMI DI CAMBIO RAPIDO

centroteX S

centroteX S. Adattatore dispositivo di serraggio + SPANNTOP mini



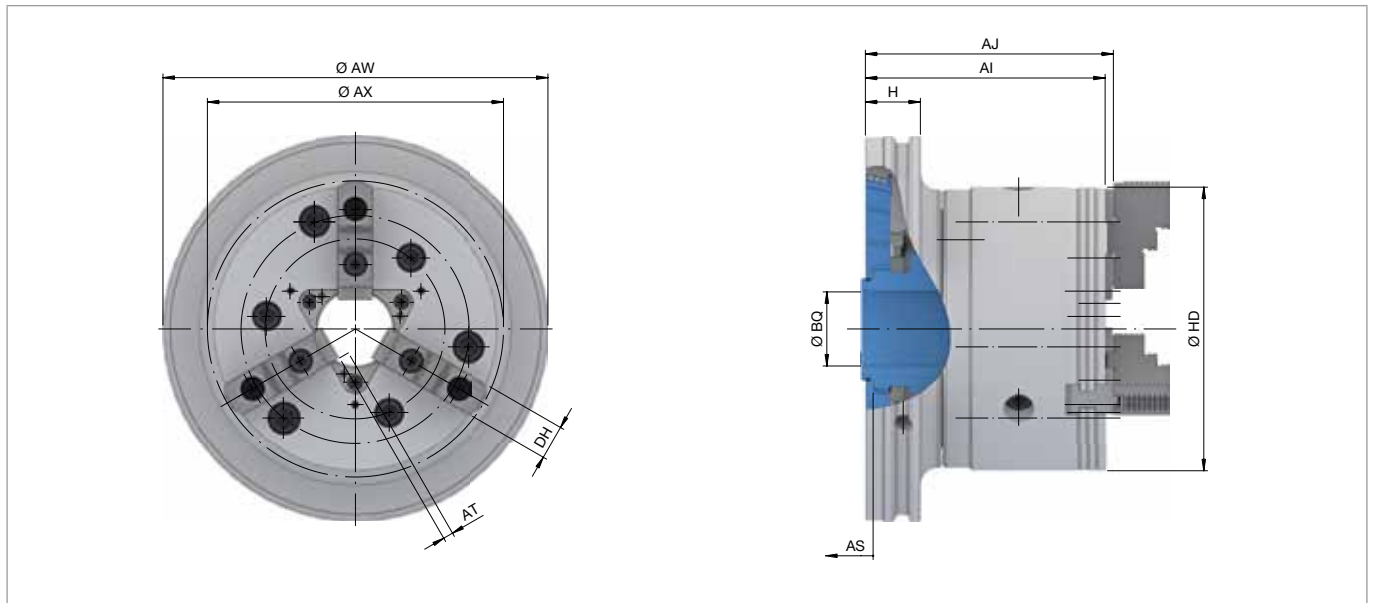
Variante	Axzug				Axfix				
Grandezza	32	42	52	65	32	42	52	65	
Max. forza di bloccaggio radiale [kN]	70	80	94	105	70	80	94	105	
Max. forza di azionamento assiale [trazione / spinta] [kN]	25	35	40	45	25	35	40	45	
Rotazione max. [1/min.]	6000								
Gamma di serraggio [mm]	A	3 – 32	3 – 42	3 – 52	3 – 65	3 – 32	3 – 42	3 – 52	3 – 65
Corsa di sbloccaggio radiale [mm]	C	0,6							
Riserva di serraggio radiale [mm]	D	0,8	1		0,8	1			
Capacità di serraggio consigliata [mm]		± 0,3	± 0,5		± 0,3	± 0,5			
Profondità di battuta [mm]	E	45	42	46	54	45	42	46	54
Grandezza filetto battuta [M]	BG	10			12	10			12
Centraggio per battuta frontale	F	Ø 66 f7	Ø 90 f7		Ø 111 f7	Ø 74 f7	Ø 90 f7	Ø 98 f7	Ø 119 f7
Lunghezza di centraggio [mm]	G	17	15		18	15	25	23	22
Lunghezza [mm]	H	43	42	45	47	43	44		50
Lunghezza 2 [mm]	BS	31							
Lunghezza totale [mm]	I	115,5	114	119	125	120	118	110	124
Riserva di serraggio assiale [mm]	Q	2,5	2		3	2			
Corsa di sbloccaggio assiale [mm]	R	3	2,5						
Tipo di pinza dentato	AM	SK 32 BZI	SK 42 BZI	SK 52 BZI	SK 65 BZI	SK 32 BZI	SK 42 BZI	SK 52 BZI	SK 65 BZI
Tipo di pinza liscio	AO	SK 32 BZIG	SK 42 BZIG	SK 52 BZIG	SK 65 BZIG	SK 32 BZIG	SK 42 BZIG	SK 52 BZIG	SK 65 BZIG
Ø esterno [mm]	AW	224							
Ø esterno 2 [mm]	HD	129	127	147	160	127	137	147	166
Peso [kg]		11		13	11	12	11	13	
Disponibile a magazzino		✓	✓	✓	✓	✓	✓	✓	✓
N. materiale		10015286	10015287	10015289	10015290	10015291	10015293	10015294	10015295

Teste di serraggio e altri accessori adatti sono reperibili nel catalogo principale o sul sito www.hainbuch.com.

Dotazione

- Adattatore lato gruppo di serraggio
- Mandrini di bloccaggio
- Battuta di base

centroteX S. Adattatore dispositivo di serraggio + autocentrante a griffe B-Top



Grandezza	165	215
Max. forza di bloccaggio radiale [kN]	41	74
Max. forza di azionamento assiale [trazione / spinta] [kN]	30	46
Rotazione max. [1/min.]	6000	5400
Corsa griffe [mm] AT	5,9	7,4
Larghezza griffe [mm] DH	20	22
Corsa pistone [mm] AS	20	25
Ø circonferenza di oscillazione AX		191
Lunghezza [mm] H		32
Ø esterno [mm] AW		224
Ø esterno 2 [mm] HD	165	215
Lunghezza senza griffe [mm] AI	139,5	143,1
Lunghezza con griffe [mm] AJ	144,9	148,5
Ø passaggio barra [mm] BQ	43	55
Peso [kg]	22	34
Disponibile a magazzino	✓	✓
N. materiale	10016705	10015364

Ganasce adatte e altri accessori sono reperibili nel catalogo principale o sul sito www.hainbuch.com.

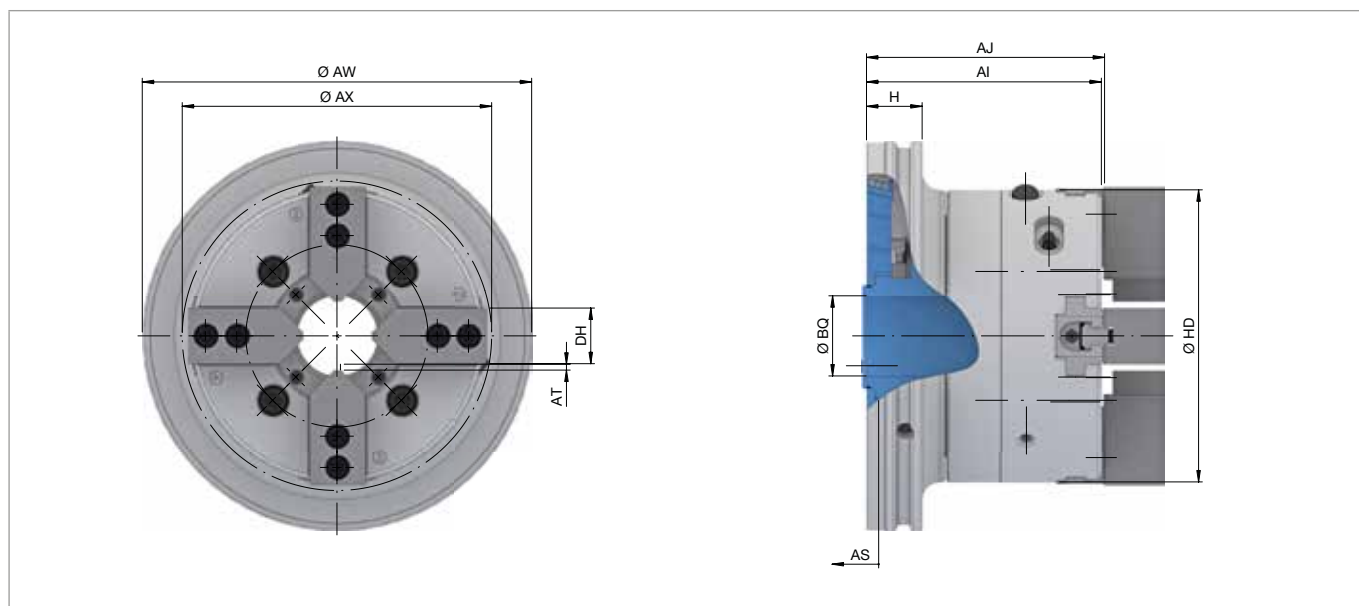
Dotazione

- Adattatore lato gruppo di serraggio
- Mandrino autocentrante
- Ganasce di base
- Chiave di apertura ganasce

SISTEMI DI CAMBIO RAPIDO

centroteX S

centroteX S. Adattatore per dispositivo di serraggio + InoFlex VT-S



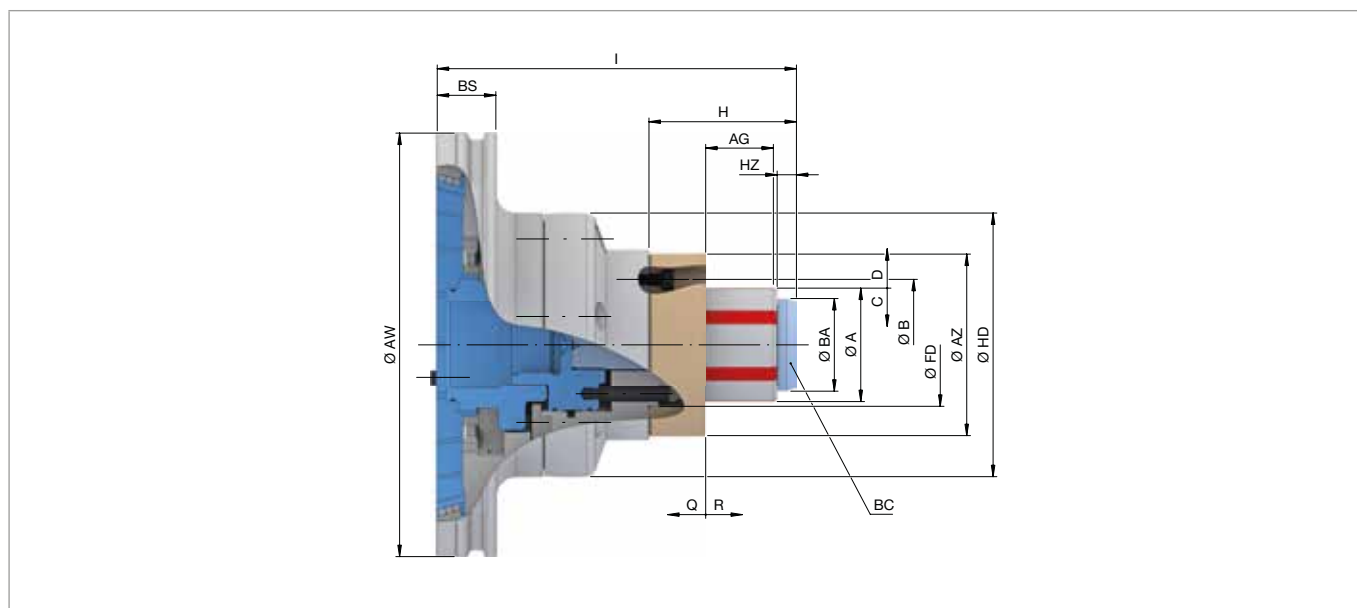
Grandezza	165	215
Variante		VT-S
Max. forza di bloccaggio radiale [kN]	52	100
Max. forza di azionamento assiale [trazione / spinta] [kN]	20	40
Rotazione max. [1/min.]	5000	3900
Corsa griffe [mm]	AT	3,4
Larghezza griffe [mm]	DH	32
Corsa pistone [mm]	AS	15
Ø circonferenza di oscillazione	AX	178
Lunghezza [mm]	H	32
Ø esterno [mm]	AW	224
Ø esterno 2 [mm]	HD	168
Lunghezza senza griffe [mm]	AI	135,1
Lunghezza con griffe [mm]	AJ	136,6
Ø passaggio barra [mm]	BQ	46
Corsa di compensazione per griffa [mm]		2,3
Peso [kg]		21
Disponibile a magazzino	✓	✓
N. materiale	10016706	10016708

Ganasce adatte e altri accessori sono reperibili nel catalogo principale o sul sito www.hainbuch.com.

Dotazione

- Adattatore lato gruppo di serraggio
- Mandrino autocentrante
- Inserto ganaschia morbido
- Tasselli scorrevoli
- Cartuccia di grasso
- Chiavi di montaggio per anello filettato girevole

centroteX S. Adattatore dispositivo di serraggio + mandrino a espansione MANDO T211



Grandezza		0	1	2	3	4	5
Gamma di serraggio [mm]	A	20 – 28	26 – 38	36 – 54	50 – 80	69 – 120	100 – 130
Max. forza di bloccaggio radiale [kN]		42		85	105	150	170
Max. forza di azionamento assiale [trazione / spinta] [kN]		10		20	25	35	40
Lunghezza di serraggio max. [mm]	AG	22	26	43	49	59	86
Rotazione max. [1/min.]				6000			5000
Ø perno di tiro assiale [mm]	BA	19	25	35	49	68	97
Spessore testa del perno di tiro [mm]	HZ	7,5	11	10	11	16	
Riserva di serraggio radiale [mm]	D		0,3			0,4	0,5
Corsa di sbloccaggio radiale [mm]	C		0,3			0,4	0,5
Riserva di serraggio assiale [mm]	Q		1,5		2	2,5	3
Corsa di sbloccaggio assiale [mm]	R		2		2,5	3	
Attacco battuta pezzo	FD	Ø 32 f7	Ø 41 f7	Ø 50 f7	Ø 65 f7	Ø 78 f7	Ø 102 f7
Circonferenza fori di battuta	B	LK Ø 50 [3 x M6]	LK Ø 55 [3 x M6]	LK Ø 78 [3 x M6]	LK Ø 80 [3 x M6]	LK Ø 90 [3 x M6]	LK Ø 117 [3 x M6]
Ø esterno battuta [mm]	AZ	65	69	93	96	100	150
Lunghezza [mm]	H	40	51	71	78	98	120
Lunghezza 2 [mm]	BS			31			37,5
Lunghezza totale [mm]	I	150	160	180	190	205	236
Ø esterno [mm]	AW			224			230
Ø esterno 2 [mm]	HD			139			230
Max. momento di azionamento [Nm]	BC	10	20	25	55		65
Peso [kg]		13	12	13	14	15	32
Disponibile a magazzino		✓	✓	✓	✓	✓	✓
N. materiale		10015309	10015310	10015319	10015320	10015321	10015322

Per la misura 4, gamma di serraggio 101 - 120 mm, si applica una velocità massima di 4200 giri/min.

Bussole di serraggio a segmenti e altri accessori adatti sono reperibili nel catalogo principale o sul sito www.hainbuch.com.

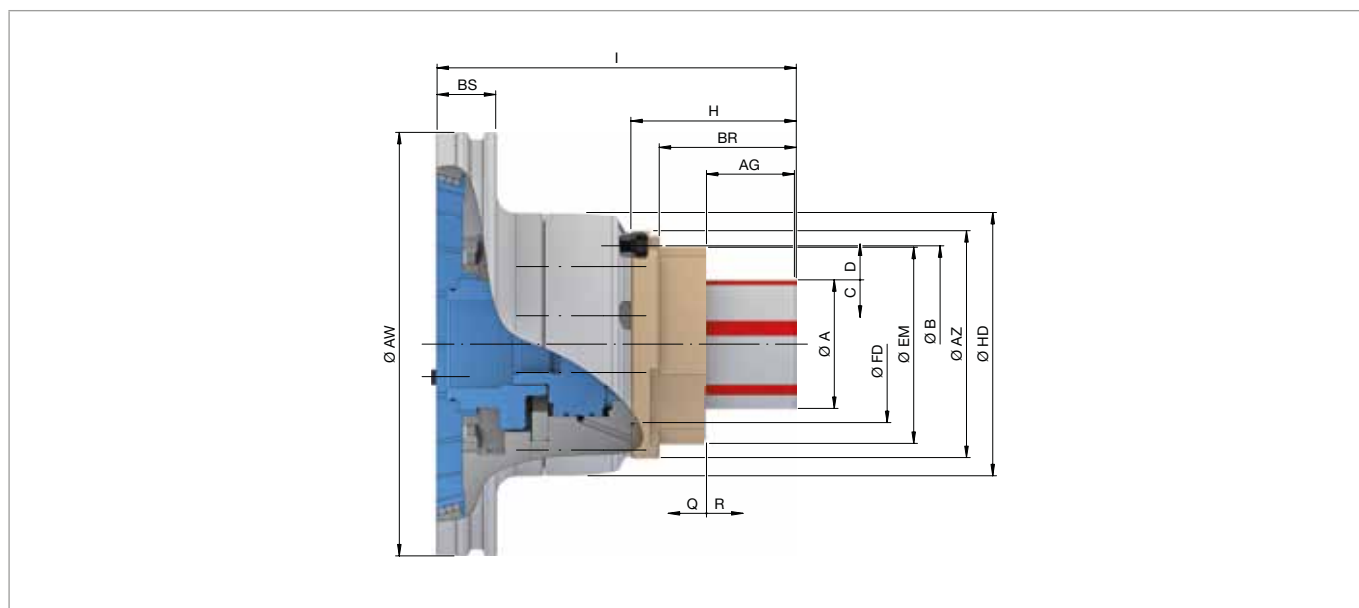
Dotazione

- Adattatore lato gruppo di serraggio
- Mandrino senza adattatore controllo pneumatico presenza pezzo
- Tirante

SISTEMI DI CAMBIO RAPIDO

centroteX S

centroteX S. Adattatore dispositivo di serraggio + mandrino a espansione MANDO T212



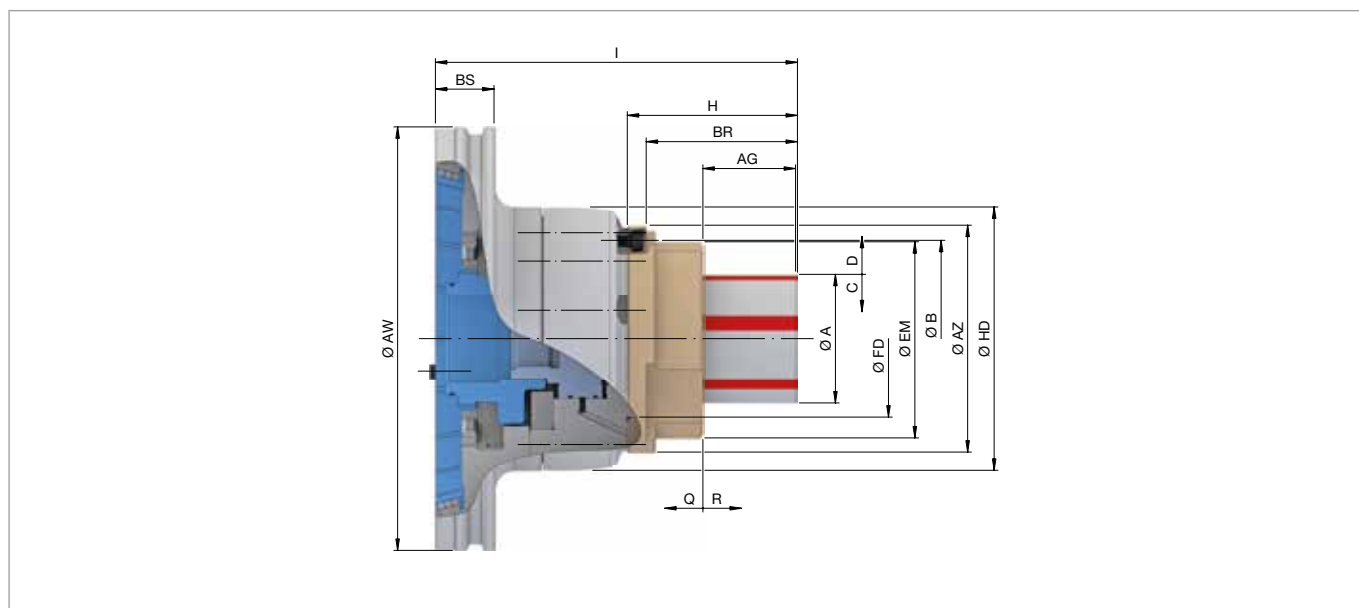
Grandezza		XXS	XS	S	0	1	2	3	4	5
Gamma di serraggio [mm]	A	8 - 13	13 - 19	16 - 21	20 - 28	26 - 38	36 - 54	50 - 80	69 - 100	100 - 130
Max. forza di bloccaggio radiale [kN]		42				85		105	150	170
Max. forza di azionamento assiale [trazione / spinta] [kN]		10				20		25	35	40
Lunghezza di serraggio max. [mm]	AG	12,9	14	15	21	25	40	44,5	52,5	53
Riserva di serraggio radiale [mm]	D	0,2	0,3				0,4		0,5	
Corsa di sbloccaggio radiale [mm]	C	0,2	0,3				0,4		0,5	
Rotazione max. [1/min.]		6000							5000	
Riserva di serraggio assiale [mm]	Q	1,5				2,5		3		3
Corsa di sbloccaggio assiale [mm]	R	1,5	2				3		3	
Attacco battuta pezzo	FD	Ø 34 f7	Ø 36 f7	Ø 39 f7	Ø 47 f7	Ø 55 f7	Ø 65 f7	Ø 83 f7	Ø 103 f7	Ø 140 f7
Circonferenza fori di battuta	B	LK Ø 53 [3 x M5]	LK Ø 57 [3 x M5]	LK Ø 70 [3 x M6]	LK Ø 75 [3 x M6]	LK Ø 90 [3 x M6]	LK Ø 104 [3 x M6]	LK Ø 124 [3 x M6]	LK Ø 167 [3 x M8]	
Ø esterno battuta [mm]	AZ	65	70	90	104	120	138	195		
Ø esterno battuta 2 [mm]	EM	41	42	45	54	62	76	105	124	160
Lunghezza [mm]	H	46	40	48	59	65	81	88	98	112
Lunghezza 2 [mm]	BS	31				32				
Profondità [mm]	BR	36,5		38	44	47	62	77,5		92
Lunghezza totale [mm]	I	150,5	145	147	158	164	182	190	198,5	224
Ø esterno [mm]	AW	224				230				
Ø esterno 2 [mm]	HD	139				230				
Peso [kg]		13				14		15	16	34
Disponibile a magazzino		✓	✓	✓	✓	✓	✓	✓	✓	✓
N. materiale		10015332	10015334	10015336	10015337	10015353	10015359	10015360	10015362	10015363

Bussole di serraggio a segmenti e altri accessori adatti sono reperibili nel catalogo principale o sul sito www.hainbuch.com.

Dotazione

- Adattatore lato gruppo di serraggio
- Mandrino senza adattatore controllo pneumatico presenza pezzo
- Elemento di accoppiamento
- Manicotto per bussole tornibili SAD
- Strumenti ausiliari di montaggio in base alla dimensione

centroteX S. Adattatore mezzo di serraggio + mandrino a espansione MANDO T812



Grandezza		XXS	XS	S	0	1	2	3	4	
Gamma di serraggio [mm]	A	8 – 13	13 – 19	16 – 21	20 – 28	26 – 38	36 – 54	50 – 80	69 – 100	
Max. forza di bloccaggio radiale [kN]		42					85	105	150	
Max. forza di azionamento assiale [trazione / spinta] [kN]		10					20	25	35	
Lunghezza di serraggio max. [mm]	AG	8,2	14	15	21	25	40	44,5	52,5	
Riserva di serraggio radiale [mm]	D	0,1			0,2			0,3	0,4	
Corsa di sbloccaggio radiale [mm]	C	0,2			0,4			0,5	0,6	
Rotazione max. [1/min.]		6000								
Riserva di serraggio assiale [mm]	Q	1							1,5	2
Corsa di sbloccaggio assiale [mm]	R	1,5	2				2,5			
Attacco battuta pezzo	FD	Ø 34 f7	Ø 36 f7	Ø 39 f7	Ø 47 f7	Ø 55 f7	Ø 65 f7	Ø 83 f7	Ø 103 f7	
Circonferenza fori di battuta	B	LK Ø 53 [3 x M5]	LK Ø 57 [3 x M5]	LK Ø 70 [3 x M6]	LK Ø 75 [3 x M6]	LK Ø 90 [3 x M6]	LK Ø 90 [3 x M6]	LK Ø 104 [3 x M6]	LK Ø 124 [3 x M6]	
Ø esterno battuta [mm]	AZ	65				90	104	120	138	
Ø esterno battuta 2 [mm]	EM	41	42	45	54	62	76	105	124	
Lunghezza [mm]	H	44	47,5	49,5	60,5	66,5	82,5	89,5		
Lunghezza 2 [mm]	BS	31								
Profondità [mm]	BR	35,0	39,5	41,5	51,5	57,5	73,5	80,0	90,5	
Lunghezza totale [mm]	I	136,3	149	152	164	167,5	183,5	191,5	201,5	
Ø esterno [mm]	AW	224								
Ø esterno 2 [mm]	HD	139								
Peso [kg]		13				14			16	17
Disponibile a magazzino		✓	✓	✓	✓	✓	✓	✓	✓	
N. materiale		10016709	10016711	10016712	10016713	10016715	10016716	10016717	10016718	

Bussole di serraggio a segmenti e altri accessori adatti sono reperibili nel catalogo principale o sul sito www.hainbuch.com.

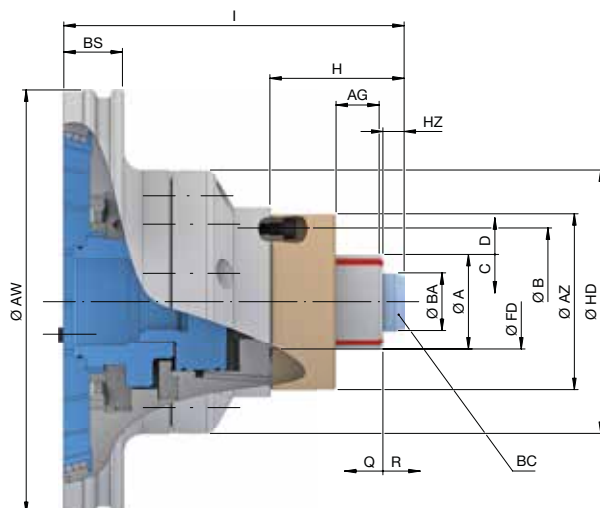
Dotazione

- Adattatore lato gruppo di serraggio
- Mandrino senza adattatore controllo pneumatico presenza pezzo
- Elemento di accoppiamento
- Manicotto per bussole tornibili SAD
- Strumenti ausiliari di montaggio in base alla dimensione

SISTEMI DI CAMBIO RAPIDO

centroteX S

centroteX S. Adattatore dispositivo di serraggio + mandrino a espansione MAXXOS T211



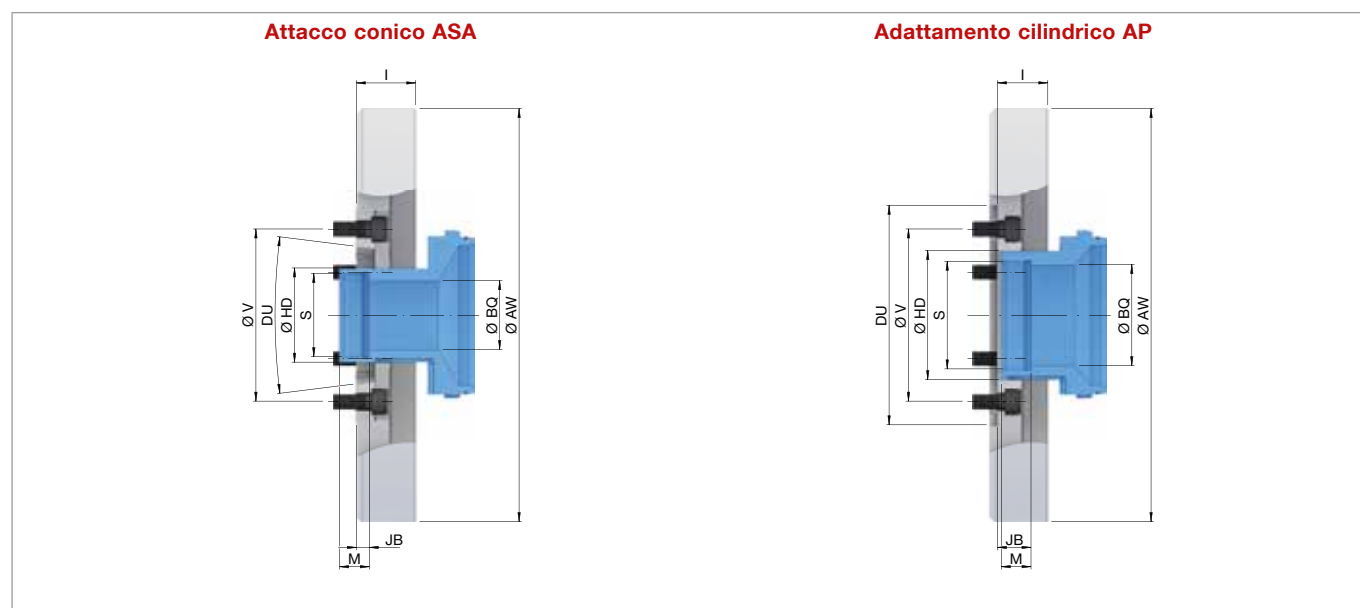
Grandezza		A	B	C	D	E	F	
Gamma di serraggio [mm]	A	18 – 24	20 – 32	24 – 39	32 – 50	39 – 68	50 – 100	
Max. forza di bloccaggio radiale [kN]		27	36	51	70	86	143	
Max. forza di azionamento assiale [trazione / spinta] [kN]		7,5	10	16	22	27	45	
Lunghezza di serraggio max. [mm]	AG	20	22,5	24	35,3	45,3		
Rotazione max. [1/min.]		6000						
Ø perno di tiro assiale [mm]	BA	17	19	23	31	38	49	
Spessore testa del perno di tiro [mm]	HZ	7,5		11	11,2		11,7	
Riserva di serraggio radiale [mm]	D	0,3			0,4			
Corsa di sbloccaggio radiale [mm]	C	0,2			0,3			
Riserva di serraggio assiale [mm]	Q	2						
Corsa di sbloccaggio assiale [mm]	R	2			2,5			
Attacco battuta pezzo	FD	Ø 32 f7		Ø 41 f7	Ø 50 f7	Ø 65 f7		
Circonferenza fori di battuta	B	LK Ø 50 [3 x M6]		LK Ø 55 [3 x M6]	LK Ø 78 [3 x M6]	LK Ø 80 [3 x M6]		
Ø esterno battuta [mm]	AZ	65		69	93	96		
Lunghezza [mm]	H	40	40,5	53,5	71	78	80	
Lunghezza 2 [mm]	BS	31						
Lunghezza totale [mm]	I	150	150,5	160	180	190		
Ø esterno [mm]	AW	224						
Ø esterno 2 [mm]	HD	140						
Max. momento di azionamento [Nm]	BC	7	10	15	20	25	55	
Peso [kg]		12		13			14	
Disponibile a magazzino		✓	✓	✓	✓	✓	✓	
N. materiale		10015325	10015326	10015327	10015328	10015329	10015330	

Bussole di serraggio a segmenti e altri accessori adatti sono reperibili nel catalogo principale o sul sito www.hainbuch.com.

Dotazione

- Adattatore lato gruppo di serraggio
- Mandrino senza adattatore controllo pneumatico presenza pezzo
- Tirante

centroteX M. Adattatore per macchina con cono ASA / adattamento cilindrico



Attacco mandrino	DU	ASA6			ASA8		AP170	AP220	
Ø esterno [mm]	AW	320							
Ø passaggio barra [mm]	BQ	53	58	68	75	84	94	78	105,5
Precisione di ripetibilità ≤ [mm]		0,005							
Ø esterno 2 [mm]	HD	73 g7	76 g7	85 g7	91 g7	101 g7	110 g7	100 g7	129 g7
Filetto interno	S	M66 x 1,5	M70 x 1,5	M79 x 1,5	M85 x 1,5	M95 x 1,5	M105 x 1,5	M85 x 1,5	M116 x 2
Profondità filetto [mm]	M	23							
Posizione filetto con tirante tutto avanti [mm]	JB	10			19		26	31	
Circonferenza fori di fissaggio	V	LK Ø 133,4 [6 x M12]			LK Ø 171,4 [6 x M16]		LK Ø 133,4 [6 x M12]	LK Ø 171,4 [6 x M16]	
Lunghezza totale [mm]	I	46			53		39	44	
Peso [kg]		22	21	22	25	24	21	22	
Disponibile a magazzino		✓	✓	✓	✓	✓	✓	✓	
N. materiale		10000656	10000655	10000654	10000660	10000659	10000658	10000662	10000664

ASA6 / ASA8: Norma sui mandrini meccanici DIN 55026.

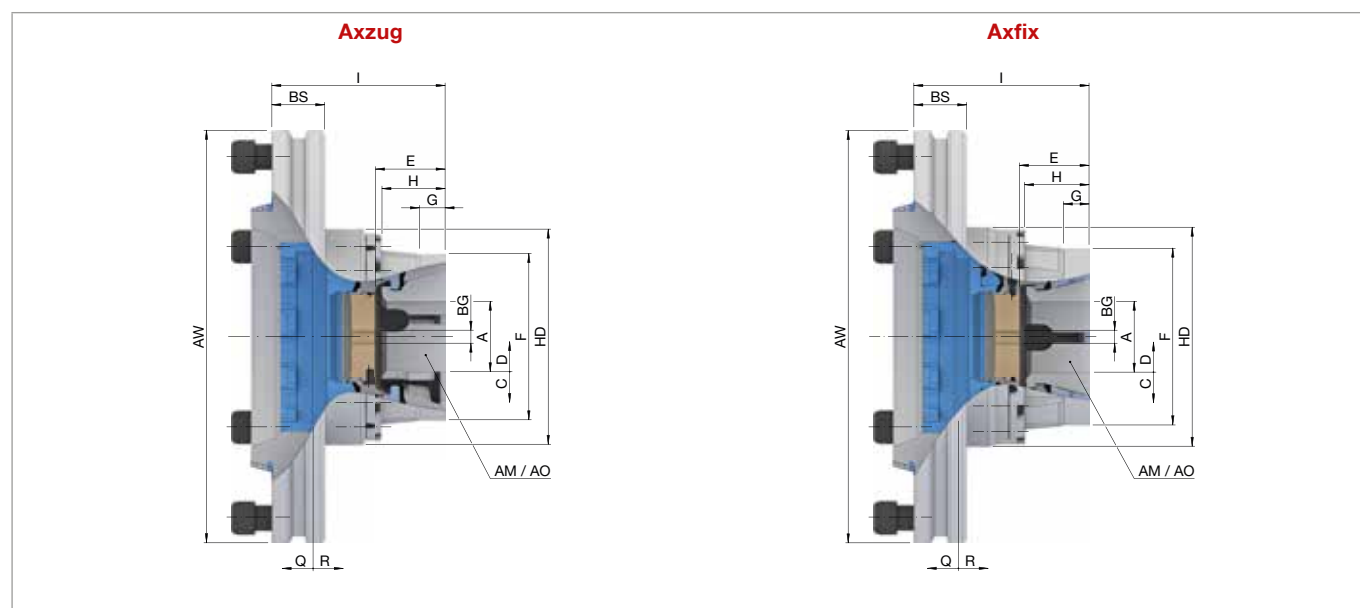
Dotazione

- Adattatore macchina
- Raccordo a baionetta

SISTEMI DI CAMBIO RAPIDO

centroteX M

centroteX M. Adattatore dispositivo di serraggio + TOPlus mini



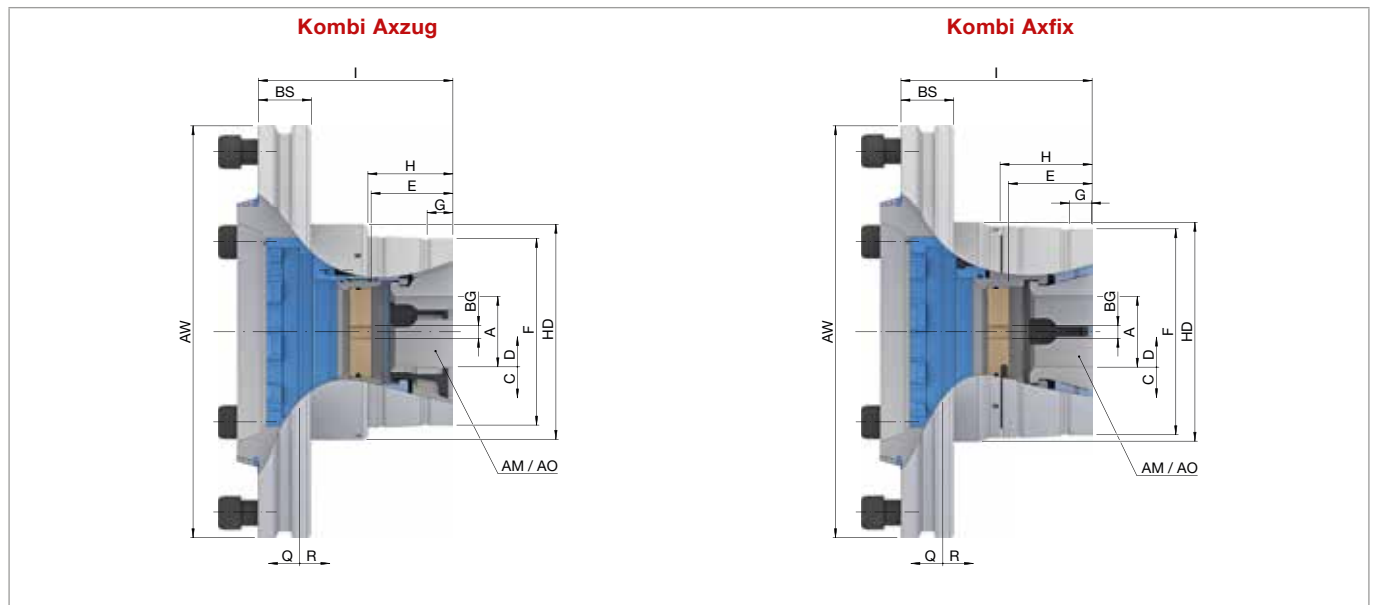
Variante	Axzug		Axfix	
Grandezza	65	100	65	100
Max. forza di bloccaggio radiale [kN]	120	172	120	172
Max. forza di azionamento assiale [trazione / spinta] [kN]	45	65	45	65
Rotazione max. [1/min.]	6000	5000	6000	5000
Gamma di serraggio [mm] A	3 – 65	15 – 100	3 – 65	15 – 100
Corsa di sbloccaggio radiale [mm] C	0,6	2	0,6	2
Riserva di serraggio radiale [mm] D	1	1,5	1	1,5
Capacità di serraggio consigliata [mm]	± 0,5	± 1,0	± 0,5	± 1,0
Profondità di battuta [mm] E	54	72	54	74
Grandezza filetto battuta [M] BG	12			
Centraggio per battuta frontale F	Ø 129 f7	Ø 183 f7	Ø 137 f7	Ø 191 f7
Lunghezza di centraggio [mm] G	20		22	
Lunghezza [mm] H	49	64	50	64
Lunghezza 2 [mm] BS	41			
Lunghezza totale [mm] I	134,5	159	136	166
Riserva di serraggio assiale [mm] Q	2	3	2	3
Corsa di sbloccaggio assiale [mm] R	2,5	5	2,5	5
Tipo di pinza dentato AM	TOP 65	TOP 100	TOP 65	TOP 100
Tipo di pinza liscio AO	TOP 65 G	TOP 100 G	TOP 65 G	TOP 100 G
Ø esterno [mm] AW	320			
Ø esterno 2 [mm] HD	167	216	170	220
Peso [kg]	29	41	29	43
Disponibile a magazzino	✓	✓	✓	✓
N. materiale	10016184	10016185	10000678	10000679

Teste di serraggio e altri accessori adatti sono reperibili nel catalogo principale o sul sito www.hainbuch.com.

Dotazione

- Adattatore lato gruppo di serraggio
- Mandrini di bloccaggio
- Battuta di base

centroteX M. Adattatore dispositivo di serraggio + TOPlus



Variante	Kombi Axzug		Kombi Axfix	
Grandezza	65	100	65	100
Max. forza di bloccaggio radiale [kN]	120	172	120	172
Max. forza di azionamento assiale [trazione / spinta] [kN]	45	65	45	65
Rotazione max. [1/min.]	6000	5000	6000	5000
Gamma di serraggio [mm]	A 3 – 65	15 – 100	A 3 – 65	15 – 100
Corsa di sbloccaggio radiale [mm]	C 0,6	2	C 0,6	2
Riserva di serraggio radiale [mm]	D 1	1,5	D 1	1,5
Capacità di serraggio consigliata [mm]	± 0,5	± 1,0	± 0,5	± 1
Profondità di battuta [mm]	E 63,5	73	E 65	85,5
Grandezza filetto battuta [M]	BG	12	BG	12
Centraggio per battuta frontale	F Ø 145 f7	Ø 215 f7	F Ø 160 f7	Ø 215 f7
Lunghezza di centraggio [mm]	G 20	23	G 17	23
Lunghezza [mm]	H 66	78,5	H 71,5	94
Lunghezza 2 [mm]	BS	41	BS	41
Lunghezza totale [mm]	I 154	161,5	I 148,5	173
Riserva di serraggio assiale [mm]	Q 2	3	Q 2	3
Corsa di sbloccaggio assiale [mm]	R 2,5	5	R 2,5	5
Tipo di pinza dentato	AM TOP 65	TOP 100	AM TOP 65	TOP 100
Tipo di pinza liscio	AO TOP 65 G	TOP 100 G	AO TOP 65 G	TOP 100 G
Ø esterno [mm]	AW	320	AW	320
Ø esterno 2 [mm]	HD 167	233	HD 170	219
Peso [kg]	31	45	33	48
Disponibile a magazzino	✓	✓	✓	✓
N. materiale	10000672	10000673	10000674	10000675

Teste di serraggio e altri accessori adatti sono reperibili nel catalogo principale o sul sito www.hainbuch.com.

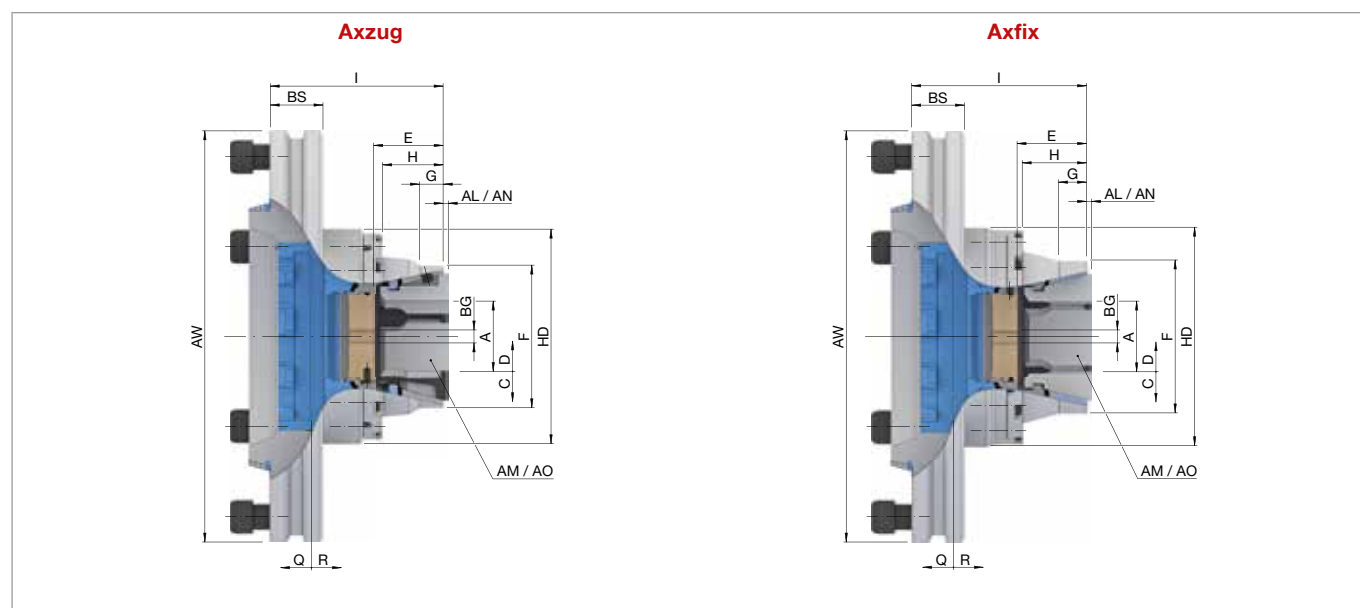
Dotazione

- Adattatore lato gruppo di serraggio
- Mandrini di bloccaggio
- Battuta di base

SISTEMI DI CAMBIO RAPIDO

centroteX M

centroteX M. Adattatore dispositivo di serraggio + SPANNTOP mini



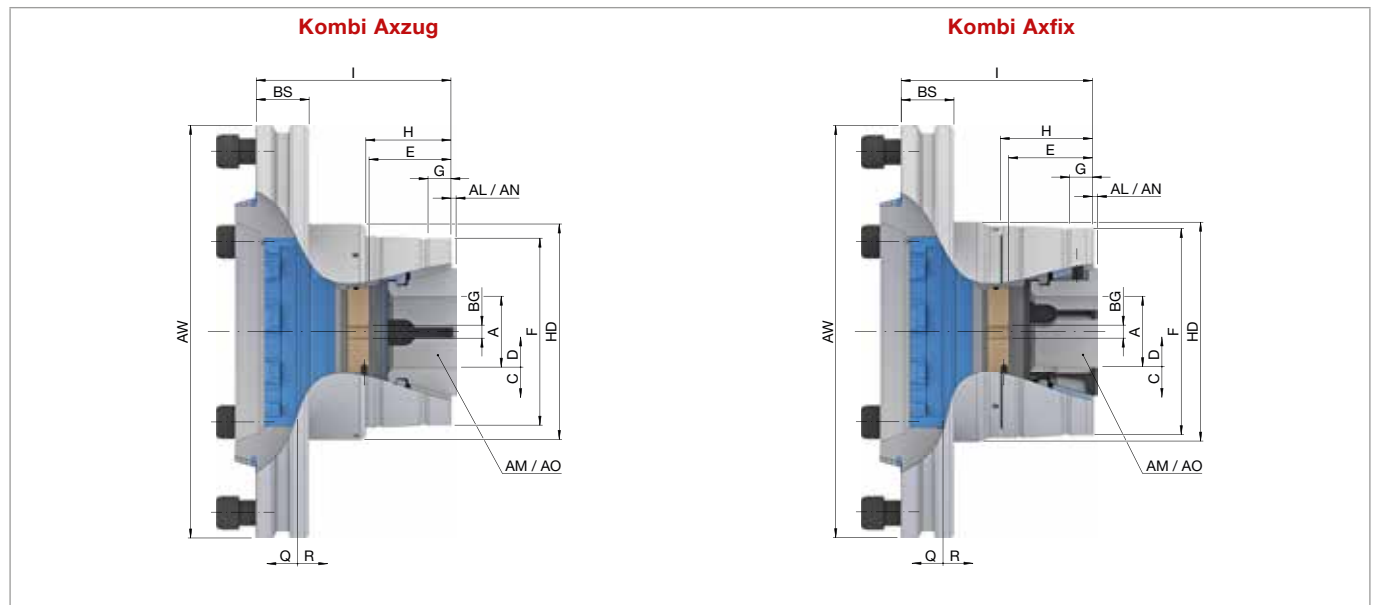
Variante	Axzug		Axfix	
Grandezza	65	100	65	100
Max. forza di bloccaggio radiale [kN]	105	150	105	150
Max. forza di azionamento assiale [trazione / spinta] [kN]	45	65	45	64
Rotazione max. [1/min.]	6000	5000	6000	5000
Gamma di serraggio [mm] A	3 – 65	15 – 100	3 – 65	15 – 100
Corsa di sbloccaggio radiale [mm] C	0,6	2	0,6	2
Riserva di serraggio radiale [mm] D	1	1,5	1	1,5
Capacità di serraggio consigliata [mm]	± 0,5	± 1,0	± 0,5	± 1,0
Profondità di battuta [mm] E	54	72	54	74
Grandezza filetto battuta [M] BG	12		12	
Centraggio per battuta frontale F	Ø 111 f7	Ø 160 f7	Ø 119 f7	Ø 168 f7
Lunghezza di centraggio [mm] G	20		22	
Lunghezza [mm] H	47	64	50	64
Lunghezza 2 [mm] BS	41		41	
Lunghezza totale [mm] I	134,5	159	136	166
Riserva di serraggio assiale [mm] Q	2	3	2	3
Corsa di sbloccaggio assiale [mm] R	2,5	5	2,5	5
Tipo di pinza dentato AM	SK 65 BZI	SK 100 BZ	SK 65 BZI	SK 100 BZ
Sporgenza della pinza dentata [mm] AL	9		9	
Tipo di pinza liscio AO	SK 65 BZIG	SK 100 BZG	SK 65 BZIG	SK 100 BZG
Sporgenza della pinza liscia [mm] AN	4		4	
Ø esterno [mm] AW	320		320	
Ø esterno 2 [mm] HD	167	216	170	220
Peso [kg]	28	39	28	40,5
Disponibile a magazzino	✓	✓	✓	✓
N. materiale	10016186	10016187	10016188	10016190

Teste di serraggio e altri accessori adatti sono reperibili nel catalogo principale o sul sito www.hainbuch.com.

Dotazione

- Adattatore lato gruppo di serraggio
- Mandrini di bloccaggio
- Battuta di base

centroteX M. Adattatore dispositivo di serraggio + SPANNTOP nova



Variante	Kombi Axzug		Kombi Axfix	
Grandezza	65	100	65	100
Max. forza di bloccaggio radiale [kN]	105	150	105	150
Max. forza di azionamento assiale [trazione / spinta] [kN]	45	65	45	65
Rotazione max. [1/min.]	6000	5000	6000	5000
Gamma di serraggio [mm] A	3 – 65	15 – 100	3 – 65	15 – 100
Corsa di sbloccaggio radiale [mm] C	0,6	2	0,6	2
Riserva di serraggio radiale [mm] D	1	1,5	1	1,5
Capacità di serraggio consigliata [mm]	± 0,5	± 1,0	± 0,5	± 1
Profondità di battuta [mm] E	63,5	73	65	85,5
Grandezza filetto battuta [M] BG	12			
Centraggio per battuta frontale F	Ø 145 f7	Ø 215 f7	Ø 160 f7	Ø 215 f7
Lunghezza di centraggio [mm] G	17	20	17	20
Lunghezza [mm] H	66	78,5	71,5	94
Lunghezza 2 [mm] BS	41			
Lunghezza totale [mm] I	151	157,5	148,5	173
Riserva di serraggio assiale [mm] Q	2	3	2	3
Corsa di sbloccaggio assiale [mm] R	2,5	5	2,5	5
Tipo di pinza dentato AM	SK 65 BZI	SK 100 BZ	SK 65 BZI	SK 100 BZ
Sporgenza della pinza dentata [mm] AL	9		9	
Tipo di pinza liscio AO	SK 65 BZIG	SK 100 BZG	SK 65 BZIG	SK 100 BZG
Sporgenza della pinza liscia [mm] AN	4		4	
Ø esterno [mm] AW	320			
Ø esterno 2 [mm] HD	167	233	170	219
Peso [kg]	31	46	33	48
Disponibile a magazzino	✓	✓	✓	✓
N. materiale	10000668	10000669	10000670	10000671

Teste di serraggio e altri accessori adatti sono reperibili nel catalogo principale o sul sito www.hainbuch.com.

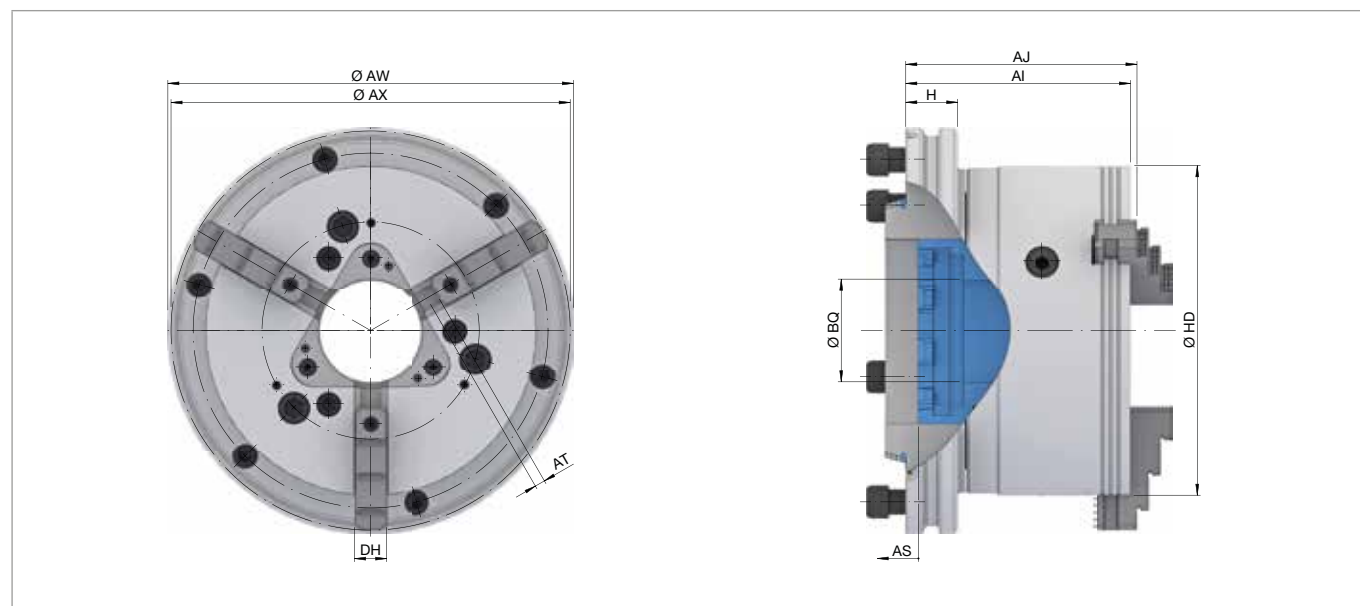
Dotazione

- Adattatore lato gruppo di serraggio
- Mandrini di bloccaggio
- Battuta di base

SISTEMI DI CAMBIO RAPIDO

centroteX M

centroteX M. Adattatore dispositivo di serraggio + autocentrante a griffe B-Top



Grandezza	165	260	315
Max. forza di bloccaggio radiale [kN]	41	115	160
Max. forza di azionamento assiale [trazione / spinta] [kN]	30	65	90
Rotazione max. [1/min.]	6000	4000	3600
Corsa griffe [mm] AT	5,9	8,2	8,6
Larghezza griffe [mm] DH	20	26	32
Corsa pistone [mm] AS	20		28
Ø circonferenza di oscillazione AX	191,4	315	375,4
Lunghezza [mm] H		41	
Ø esterno [mm] AW		320	
Ø esterno 2 [mm] HD	165	260	315
Lunghezza senza griffe [mm] AI	159,3	177,3	201,6
Lunghezza con griffe [mm] AJ	164,7	183,5	212,3
Ø passaggio barra [mm] BQ	43	81	104
Peso [kg]	38	73	103
Disponibile a magazzino	✓	✓	✓
N. materiale	10000666	10000665	10000667

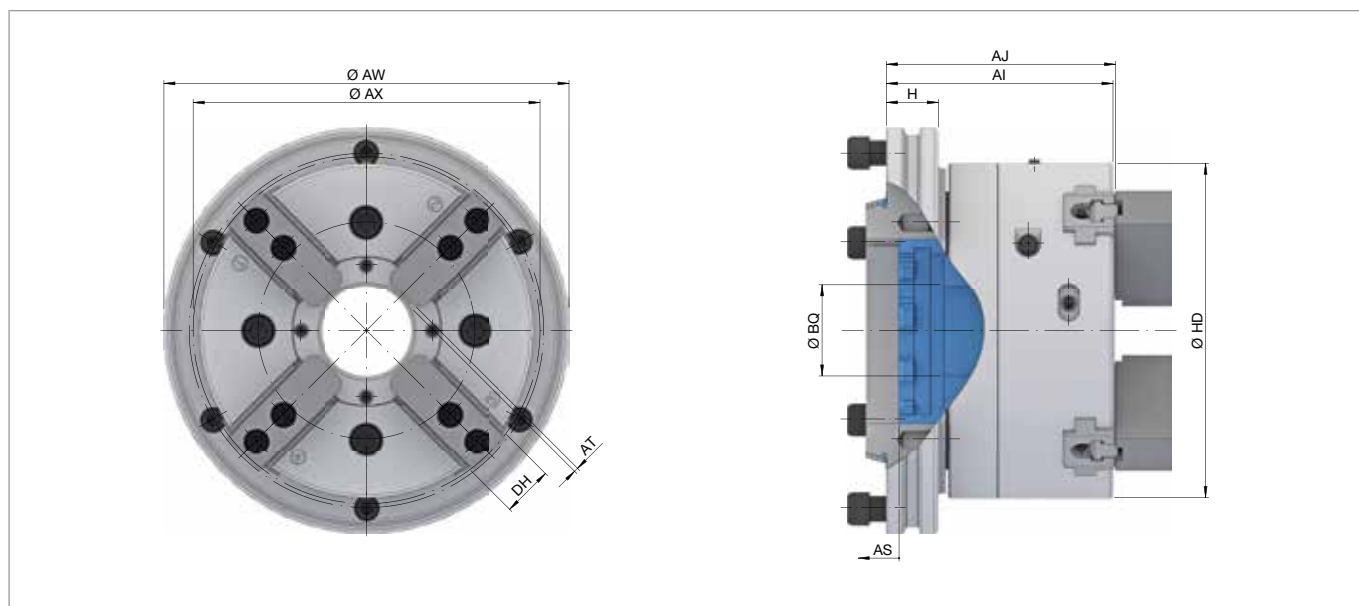
Per la misura 315, prestare attenzione a quanto segue: Per i mandrini <ASA8 / AP220 raccomandiamo una verifica del carico massimo del supporto del mandrino a cura del produttore della macchina.

Ganasce adatte e altri accessori sono reperibili nel catalogo principale o sul sito www.hainbuch.com.

Dotazione

- Adattatore lato gruppo di serraggio
- Mandrino autocentrante
- Ganasce di base
- Chiave di apertura ganasce

centroteX M. Adattatore per dispositivo di serraggio + InoFlex VT-S



Grandezza	165	260	315
 Variante		 VT	
Max. forza di bloccaggio radiale [kN]	52	125	150
Max. forza di azionamento assiale [trazione / spinta] [kN]	20	50	60
Rotazione max. [1/min.]	5000	3750	2800
Corsa griffe [mm]	AT 3,3	5	5,5
Larghezza griffe [mm]	DH 32		40
Corsa pistone [mm]	AS 15	22	24
Ø circonferenza di oscillazione	AX 178	274	326
Lunghezza [mm]	H 41		
Ø esterno [mm]	AW 320		
Ø esterno 2 [mm]	HD 168	264	315
Lunghezza senza griffe [mm]	AI 154,9	177	200
Lunghezza con griffe [mm]	AJ 156,9	179	202
Ø passaggio barra [mm]	BQ 46	72	91
Corsa di compensazione per griffa [mm]	2,3	4	4,5
Peso [kg]	37	70	106
Disponibile a magazzino	✓	✓	✓
N. materiale	10001264	10001265	10001266

Ganasce adatte e altri accessori sono reperibili nel catalogo principale o sul sito www.hainbuch.com.

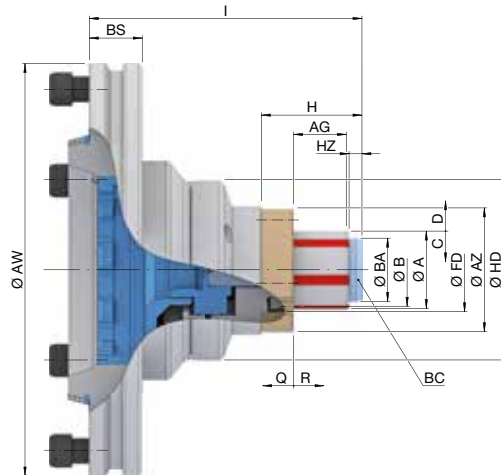
Dotazione

- Adattatore lato gruppo di serraggio
- Mandrino autocentrante
- Inserto ganaschia morbido
- Tasselli scorrevoli
- Cartuccia di grasso
- Chiavi di montaggio per anello filettato girevole

SISTEMI DI CAMBIO RAPIDO

centroteX M

centroteX M. Adattatore dispositivo di serraggio + mandrino a espansione MANDO T211



Grandezza		0	1	2	3	4
Gamma di serraggio [mm]	A	20 – 28	26 – 38	36 – 54	50 – 80	69 – 120
Max. forza di bloccaggio radiale [kN]		42		85	105	150
Max. forza di azionamento assiale [trazione / spinta] [kN]		10		20	25	35
Lunghezza di serraggio max. [mm]	AG	22	26	43	49	59
Rotazione max. [1/min.]			7000		6000	
Ø perno di tiro assiale [mm]	BA	19	25	35	49	68
Spessore testa del perno di tiro [mm]	HZ	7,5		11		16
Riserva di serraggio radiale [mm]	D		0,3		0,4	
Corsa di sbloccaggio radiale [mm]	C		0,3		0,4	
Riserva di serraggio assiale [mm]	Q		1,5		2	2,5
Corsa di sbloccaggio assiale [mm]	R	2		2,5		3
Attacco battuta pezzo	FD	Ø 32 f7	Ø 41 f7	Ø 50 f7	Ø 65 f7	Ø 78 f7
Circonferenza fori di battuta	B	LK Ø 50 [3 x M6]	LK Ø 55 [3 x M6]	LK Ø 78 [3 x M6]	LK Ø 80 [3 x M6]	LK Ø 90 [3 x M6]
Ø esterno battuta [mm]	AZ	65	69	93	96	100
Lunghezza [mm]	H	40	51	71	78	95
Lunghezza 2 [mm]	BS			41		
Lunghezza totale [mm]	I	171,5	181,5	201,5	211,5	226,5
Ø esterno [mm]	AW			320		
Ø esterno 2 [mm]	HD			139		
Max. momento di azionamento [Nm]	BC	10	20	25	55	
Peso [kg]			29		30	31
Disponibile a magazzino		✓	✓	✓	✓	✓
N. materiale		10000680	10000681	10000682	10000683	10000684

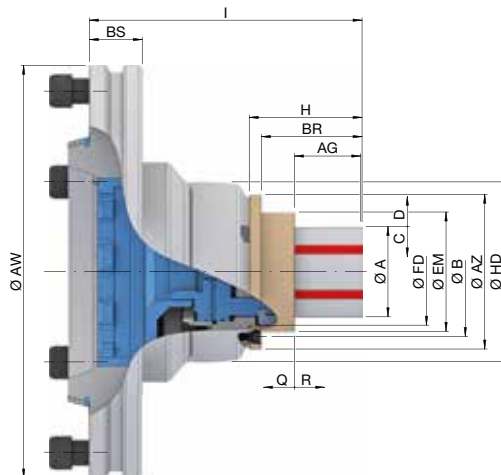
Per la misura 4, gamma di serraggio 101 - 120 mm, si applica una velocità massima di 4200 giri/min.

Bussole di serraggio a segmenti e altri accessori adatti sono reperibili nel catalogo principale o sul sito www.hainbuch.com.

Dotazione

- Adattatore lato gruppo di serraggio
- Mandrino senza adattatore controllo pneumatico presenza pezzo
- Tirante

centroteX M. Adattatore dispositivo di serraggio + mandrino a espansione MANDO T212



Grandezza		XXS	XS	S	0	1	2	3	4
Gamma di serraggio [mm]	A	8 – 13	13 – 19	16 – 21	20 – 28	26 – 38	36 – 54	50 – 80	69 – 100
Max. forza di bloccaggio radiale [kN]		42					85	105	150
Max. forza di azionamento assiale [trazione / spinta] [kN]		10					20	25	35
Lunghezza di serraggio max. [mm]	AG	8,2	15	21	25	40	44,5	52,5	
Riserva di serraggio radiale [mm]	D	0,2			0,3				0,4
Corsa di sbloccaggio radiale [mm]	C	0,2			0,3				0,4
Rotazione max. [1/min.]		7000							6000
Riserva di serraggio assiale [mm]	Q	1,5						2	2,5
Corsa di sbloccaggio assiale [mm]	R	1,5	2			2,5			3
Attacco battuta pezzo	FD	Ø 34 f7	Ø 36 f7	Ø 39 f7	Ø 47 f7	Ø 55 f7	Ø 65 f7	Ø 83 f7	Ø 103 f7
Circonferenza fori di battuta	B	LK Ø 53 [3 x M5]	LK Ø 57 [3 x M5]	LK Ø 57 [3 x M5]	LK Ø 70 [3 x M6]	LK Ø 75 [3 x M6]	LK Ø 90 [3 x M6]	LK Ø 104 [3 x M6]	LK Ø 124 [3 x M6]
Ø esterno battuta [mm]	AZ	65	70	90	90	104	120	138	
Ø esterno battuta 2 [mm]	EM	41	42	45	54	62	76	105	124
Lunghezza [mm]	H	45,5	47,5	58,5	64,5	80,5	87,5	97,5	
Lunghezza 2 [mm]	BS	41							
Profondità [mm]	BR	36,5	38	44	47	62	66,5	77,5	
Lunghezza totale [mm]	I	172	166,5	168,5	179,5	185,5	211,5	220	
Ø esterno [mm]	AW	320							
Ø esterno 2 [mm]	HD	139							
Peso [kg]		29			30		31	32	33
Disponibile a magazzino		✓	✓	✓	✓	✓	✓	✓	✓
N. materiale		10000685	10000686	10000687	10000688	10000689	10000690	10000691	10000692

Bussole di serraggio a segmenti e altri accessori adatti sono reperibili nel catalogo principale o sul sito www.hainbuch.com.

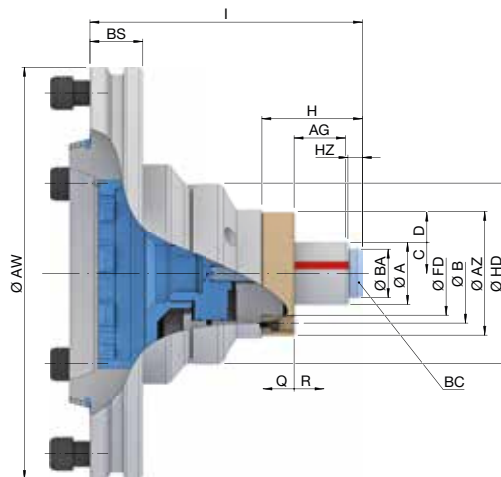
Dotazione

- Adattatore lato gruppo di serraggio
- Mandrino senza adattatore controllo pneumatico presenza pezzo
- Elemento di accoppiamento
- Manicotto per bussole tornibili SAD
- Strumenti ausiliari di montaggio in base alla dimensione

SISTEMI DI CAMBIO RAPIDO

centroteX M

centroteX M. Adattatore dispositivo di serraggio + mandrino a espansione MAXXOS T211



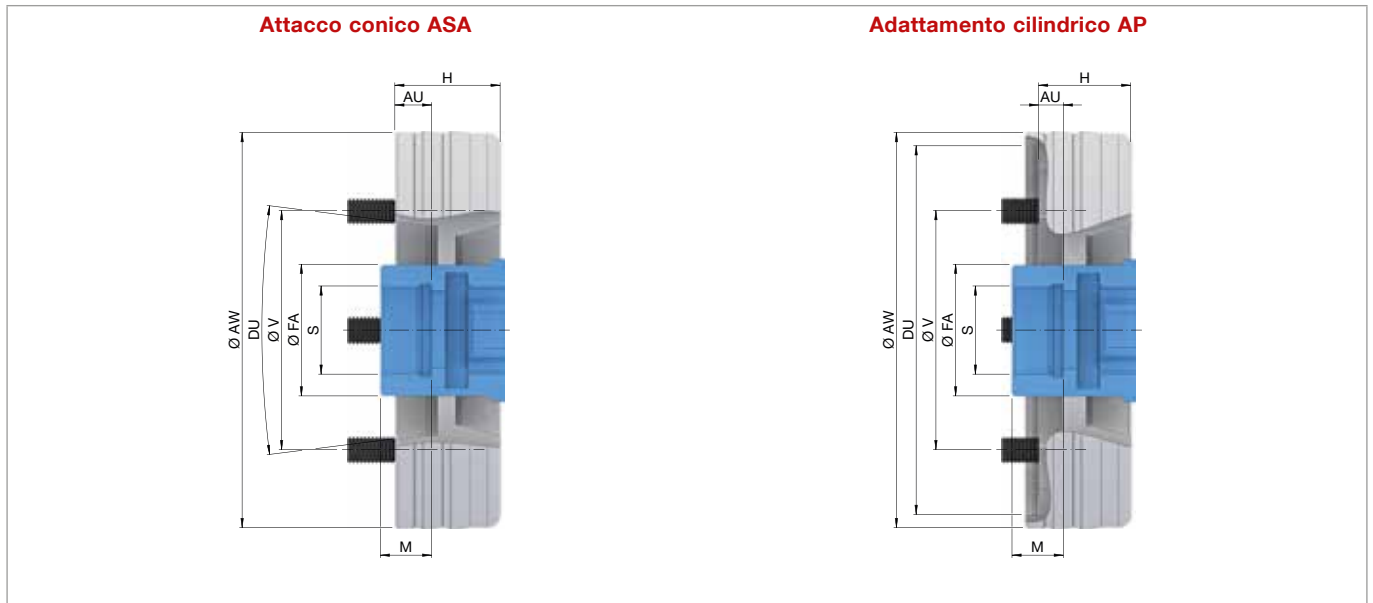
Grandezza		A	B	C	D	E	F
Gamma di serraggio [mm]	A	18 – 24	20 – 32	24 – 39	32 – 50	39 – 68	50 – 100
Max. forza di bloccaggio radiale [kN]		27	42	51	70	86	143
Max. forza di azionamento assiale [trazione / spinta] [kN]		7,5	10	16	22	27	45
Lunghezza di serraggio max. [mm]	AG	20	22,5	24	35,3	45,3	
Rotazione max. [1/min.]		7000					
Ø perno di tiro assiale [mm]	BA	17	19	23	31	38	49
Spessore testa del perno di tiro [mm]	HZ	7,5		11		11,2	11,7
Riserva di serraggio radiale [mm]	D	0,3		0,4			
Corsa di sbloccaggio radiale [mm]	C	0,2		0,3			
Riserva di serraggio assiale [mm]	Q	2					
Corsa di sbloccaggio assiale [mm]	R	2		2,5			
Attacco battuta pezzo	FD	Ø 32 f7		Ø 55 f7	Ø 50 f7	Ø 65 f7	
Circonferenza fori di battuta	B	LK Ø 50 [3 x M6]		LK Ø 41 [3 x M6]	LK Ø 78 [3 x M6]	LK Ø 80 [3 x M6]	
Ø esterno battuta [mm]	AZ	65		69	93	96	
Lunghezza [mm]	H	40		53,5	71	78	
Lunghezza 2 [mm]	BS	32,5		40	51,5	61,5	62
Lunghezza totale [mm]	I	171,5	172	181,5	201,5	211,5	
Ø esterno [mm]	AW	320					
Ø esterno 2 [mm]	HD	139					
Max. momento di azionamento [Nm]	BC	7	10	15	20	25	55
Peso [kg]		28,5	29	28,5	29,2	30	
Disponibile a magazzino		✓	✓	✓	✓	✓	✓
N. materiale		10001381	10001382	10001383	10001384	10001385	10001386

Bussole di serraggio a segmenti e altri accessori adatti sono reperibili nel catalogo principale o sul sito www.hainbuch.com.

Dotazione

- Adattatore lato gruppo di serraggio
- Mandrino senza adattatore controllo pneumatico presenza pezzo
- Tirante

mandoteX. Adattatore per macchina con cono ASA / adattamento cilindrico



Attacco mandrino	DU	ASA5	ASA6	ASA8	AP140	AP170
Ø esterno [mm]	AW	150	165	235	150	180
Precisione di ripetibilità ≤ [mm]				0,003		
Ø esterno 2 [mm]	FA			50		
Filetto interno	S			M35 x 1,5		
Profondità filetto [mm]	M			19,5		
Circonferenza fori di fissaggio	V	LK Ø 104,8 [6 x M10]	LK Ø 133,4 [6 x M12]	LK Ø 171,4 [6 x M16]	LK Ø 104,8 [6 x M10]	LK Ø 133,4 [6 x M12]
Lunghezza [mm]	H		40		35	
Posizione a pinza bloccata [mm]	AU		14		9	
Disponibile a magazzino		✓	✓	✓	✓	✓
N. materiale		10000592	10000593	10000595	10000594	10000596

ASA5 / ASA6 / ASA8: Norma sui mandrini macchina DIN 55026.

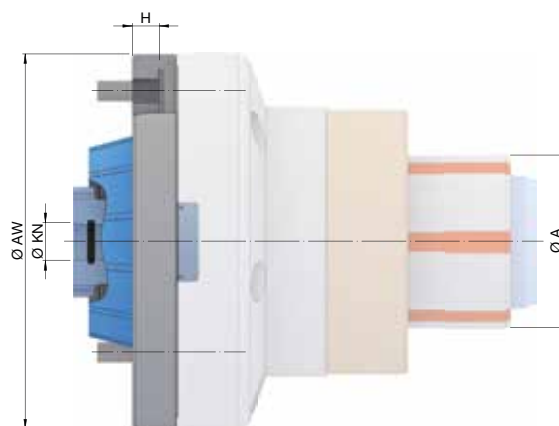
Dotazione

- Adattatore macchina
- Raccordo a baionetta

SISTEMI DI CAMBIO RAPIDO

mandoteX

mandoteX. Adattatore per mandrini a espansione



Grandezza	MANDO XXS – 4 / MAXXOS A – F	
Gamma di serraggio [mm]	A	8 – 120
Lunghezza [mm]	H	10
Ø fori del controllo pneumatico presenza pezzo PEL [mm]	KN	14
Ø esterno [mm]	AW	139
Disponibile a magazzino		✓
N. materiale		10000590

Viti di fissaggio mandoteX



Prodotto	Adatto per	Dotazione	Disponibile a magazzino	N. materiale
Viti di fissaggio	MANDO T211 grandezza 0 – 3 MAXXOS T211 grandezza A – F	3 x M8x30-1, 3 x M8x45-1	✓	10001398
	MANDO T211 grandezza 4 MANDO T212 grandezza XXS – 2 MANDO T812 grandezza XXS – 2	3 x M8x35-1, 3 x M8x50-1	✓	10001399
	MANDO T212 grandezza 3 MANDO T812 grandezza 3	3 x M8x45-1, 3 x M8x60-1	✓	10001400
	MANDO T212 grandezza 4 MANDO T812 grandezza 4	3 x M8x50-1, 3 x M8x65-1	✓	10001401



Accessori: Dispositivo di cambio MonteQ per centroteX

Tutti coloro che necessitano di una preparazione dei dispositivi di serraggio oggi hanno a disposizione un pratico supporto: il dispositivo ausiliario MonteQ per il montaggio dei mandrini di serraggio per il sistema di cambio rapido centroteX. Con il suo aiuto, l'allineamento e la manovra risultano estremamente facili. Grazie al supporto elastico, il dispositivo di serraggio può addirittura essere sollevato a mano, il supporto orientabile semplifica notevolmente il bloccaggio del dispositivo di serraggio nell'attacco a baionetta della macchina e un'apposita vite permette di regolare il dispositivo di serraggio persino alle lunghezze più svariate allineandolo all'asse del mandrino.

Caratteristiche principali

- Manipolazione sicura dei dispositivi di serraggio e precisione di cambio ottimale
- Tempi di cambio ridotti, grazie ai perni ad aggancio rapido
- Nessuna inclinazione del gruppo di bloccaggio

Monteq nel dettaglio

Denominazione	
1 Compensazione del peso 2 Meccanismo basculante 3 Perna di aggancio rapido al gruppo di serraggio 4 Pacchetto molle per una regolazione sensibile dell'altezza del mandrino	

Prodotto	Descrizione	Disponibile a magazzino	N. materiale
Dispositivo di cambio MonteQ S	Per un montaggio semplice, rapido, sicuro e preciso dei dispositivi di serraggio centroteX S	✓	10015378
Dispositivo di cambio MonteQ M	Per un montaggio semplice, rapido, sicuro e preciso dei dispositivi di serraggio centroteX M	✓	10000647



La figura mostra un esempio di configurazione

Accessori: roll container per centroteX

Un riattrezzaggio rapido dei dispositivi di serraggio inizia con una preparazione ottimale. Con il nostro pratico roll container, tutto è sempre a portata di mano quando serve. I dispositivi di serraggio sono conservati in sicurezza e al riparo dallo sporco e mantengono la loro precisione.

I punti principali in sintesi

- Tutti i dispositivi di serraggio subito a portata di mano
- La conservazione sicura mantiene la precisione e previene lo sporco
- Il roll container viene progettato al meglio per i vostri dispositivi di serraggio

SISTEMI DI CAMBIO RAPIDO

Esempi di soluzioni speciali



centroteX per dentatrici

- Cambio tra mandrini di dentatura
- Adattatore della macchina azionato a fluido, mandrini azionati a forza tramite attacco a baionetta
- Inserto in posizione verticale

Elementi di complessità

- Altezza d'appoggio dei pezzi: 505 – 515 mm
- Diametro di serraggio tra 15 e 250 mm
- Circolarità nel mandrino a espansione inferiore a 0,01 mm
- Protezione da sporcizia e lubrorefrigeranti

Risultato / Vantaggi del cliente

- Cambio più rapido e flessibile dei mandrini di dentatura
- Serraggio ottimale per ogni pezzo
- Circolarità fino a 0,008 mm nel mandrino a espansione possibile tramite allineamento
- Rotazione fino a 50 giri/min grazie all'trasferimento centrale del fluido
- Fori di scarico per sporcizia e lubrorefrigerante



centroteX per dispositivi di serraggio di grandi dimensioni

- Cambio tra mandrini fino alla grandezza 630 e SPANNTOP nova Kombi Axfix grandezza 160

Elementi di complessità

- Facile sostituzione dei dispositivi di serraggio di mandrini di grandi dimensioni in tempi rapidissimi
- Massima precisione con un peso proprio elevato dei dispositivi di serraggio

Risultato / Vantaggi del cliente

- Tempo di preparazione ridotto da 100 a 3 minuti
- Ammortamento del sistema di cambio rapido in meno di 1 anno
- Facile manipolazione grazie al dispositivo di cambio Monteq
- Ripetibilità $\leq 0,005$ mm

