



Kurzanleitung

Wechselvorrichtung /
Changing fixture

DE

EN

FR

IT

ES

DA

NL

FI

NO

SL

ET

SV

ZH

AR

KO

PL

SK

CS

TH

TR

JA

PT

RO

BG

RU

HU

Inhaltsverzeichnis

deutsch	6
1 Funktion.....	6
2 Manuelle Wechsellvorrichtung.....	6
3 Pneumatische Wechsellvorrichtung.....	6
4 Spannkopf einwechseln.....	8
english	10
1 Function.....	10
2 Manual changing fixture.....	10
3 Pneumatic changing fixture.....	10
4 Replacing a clamping head.....	12
français	14
1 Fonction.....	14
2 Dispositif de changement manuel.....	14
3 Dispositif de changement pneumatique.....	14
4 Changer la tête de serrage.....	16
italiano	18
1 Funzionamento.....	18
2 Dispositivo di cambio manuale.....	18
3 Dispositivo di cambio pneumatico.....	18
4 Cambio pinza di serraggio.....	20
espanol	22
1 Función.....	22
2 Dispositivo de cambio manual.....	22
3 Dispositivo de cambio neumático.....	22
4 Cambio del cabezal de sujeción.....	24
dansk	26
1 Funktion.....	26
2 Manuelt skifteværktøj.....	26
3 Pneumatisk skifteværktøj.....	26
4 Skift spændebakkerne ind.....	28
nederlands	30
1 Functie.....	30
2 Handbediende wisselinrichting.....	30
3 Pneumatische wisselinrichting.....	30
4 Spankop wisselen.....	32
suomi	34
1 Toiminta.....	34
2 Manuaalinen vaihtoistukka.....	34
3 Pneumaattinen vaihtoistukka.....	34
4 Kiinnityspään vaihto.....	36

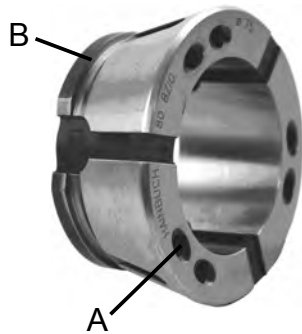
norsk	38
1 Funksjon.....	38
2 Manuell vekselinnretning.....	38
3 Pneumatisk.....	38
4 Skifte ut spennhode.....	40
slovenščina	42
1 Delovanje.....	42
2 Ročna menjalna priprava.....	42
3 Pnevmatika menjalna priprava.....	42
4 Zamenjajte vpenjalno glavo.....	44
eesti	46
1 Funktsioon.....	46
2 Manuaalne vahetusseadis.....	46
3 Pneumaatiline vahetusseadis.....	46
4 Sisestage kinnituspea.....	48
svenska	50
1 Funktion.....	50
2 Manuell växelanordning.....	50
3 Pneumatisk växelanordning.....	50
4 Isättning av nytt spännhuvud.....	52
德语	54
1 功能.....	54
2 手动更换装置.....	54
3 气动更换装置.....	54
4 更换夹固头.....	56
العربية	58
1 الوظيفة.....	58
2 أداة الاستبدال اليدوية.....	58
3 أداة الاستبدال الهوائية.....	58
4 استبدال رأس التثبيت.....	60
한국어	62
1 기능.....	62
2 수동식 교환 공구.....	62
3 공압식 교환 공구.....	62
4 클램핑 헤드 교체하기.....	64
polski	66
1 Funkcja.....	66

2	Ręczne urządzenie wymienne.....	66
3	Pneumatyczne urządzenie wymienne.....	66
4	Wymienić głowicę mocującą.....	68
slovenčina.....		70
1	Funkcia.....	70
2	Manuálne výmenné zariadenie.....	70
3	Pneumatické výmenné zariadenie.....	70
4	Výmena upínacej hlavy.....	72
čeština.....		74
1	Funkce.....	74
2	Ruční výměnný přípravek.....	74
3	Pneumatický výměnný přípravek.....	74
4	Výměna upínací hlavy.....	76
ภาษาไทย.....		78
1	หน้าที่การใช้งาน.....	78
2	ฟลักซ์เจอร์สำหรับถอดเปลี่ยนแบบทำงานด้วยมือ.....	78
3	ฟลักซ์เจอร์สำหรับถอดเปลี่ยนแบบทำงานด้วยลม.....	78
4	เปลี่ยนดอกจับยึดชิ้นงาน.....	80
türkçe.....		83
1	Fonksiyon.....	83
2	Manuel değiştirme tertibatı.....	83
3	Pnömatik değiştirme tertibatı.....	83
4	Sıkma kafasını değiştirin.....	85
日本語.....		87
1	機能.....	87
2	手動コレット交換工具.....	87
3	空圧式コレット交換工具.....	87
4	クランピングヘッドの取付け.....	89
português.....		92
1	Função.....	92
2	Dispositivo de troca manual.....	92
3	Dispositivo de troca pneumático.....	92
4	Montar a pinça.....	94
română.....		96
1	Funcție.....	96
2	Dispozitiv de schimbare manual.....	96
3	Dispozitiv de schimbare pneumatic.....	96
4	Înlocuirea capului de strângere.....	98

Немски	100
1 Функция.....	100
2 Ръчно устройство за смяна.....	100
3 Пневматично устройство за смяна.....	100
4 Смяна на затягащата глава.....	102
русский	104
1 Принцип действия.....	104
2 Ручное сменное устройство.....	104
3 Пневматическое сменное устройство.....	104
4 Установка зажимной головки.....	106
magyar	108
1 Működés.....	108
2 Kézi cserélőkészülék.....	108
3 Pneumatikus cserélőkészülék.....	108
4 A befogófej behelyezése.....	110

deutsch

1 Funktion



Die Wechsellvorrichtung dient zum Ein- bzw. Ausbau eines Spannkopfes in bzw. aus einem entsprechenden Spannmittel. Dazu werden Wechsellöcher [A] im Spannkopf benötigt, in die die Stifte der Wechsellvorrichtung eingreifen.

Beim Betätigen der Wechsellvorrichtung wird der Spannkopf im Kupplungsbereich [B] zusammengedrückt und lässt sich somit in das Futter ein- bzw. auskuppeln.

2 Manuelle Wechsellvorrichtung

Die Betätigung erfolgt bei der manuellen Wechsellvorrichtung mittels Handkraft.

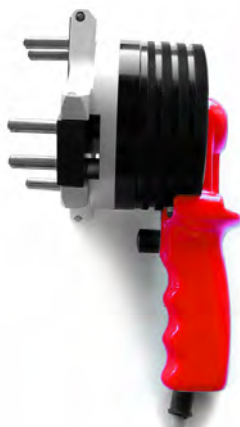
Je nach Baugröße kann zwischen Griff- und Radbetätigung unterschieden werden.

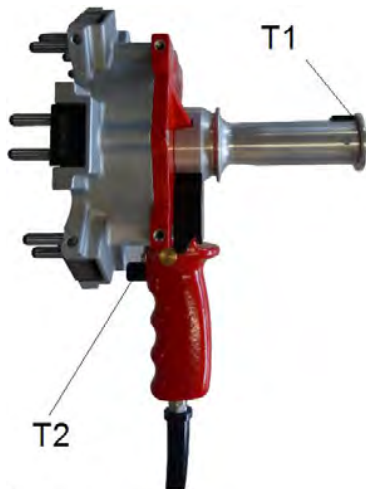
Griff-
betätigungRad-
betätigung

3 Pneumatische Wechsellvorrichtung

Die Betätigung erfolgt bei der pneumatischen Wechsellvorrichtung mittels Druckluft.

Je nach Baugröße kann zwischen Ein- und Zweihandbetätigung unterschieden werden.

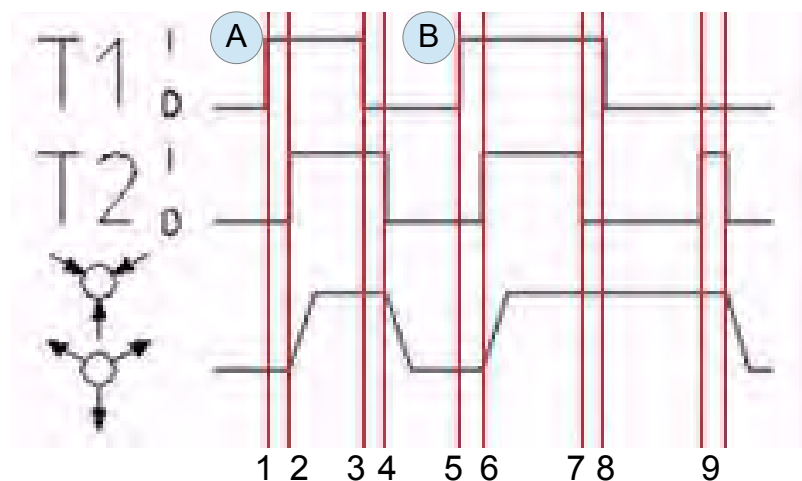
Einhandbetätigung



Zweihandbetätigung

- T1 Taster T1
- T2 Taster T2

Funktionsdiagramm:



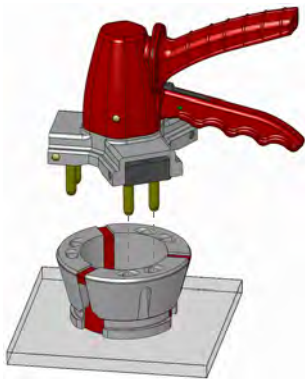
Sequenz A:

1. T1 betätigen
2. T2 betätigen
 - WV bringt den SK in Einwechselstellung
3. T1 lösen
4. T2 lösen
 - WV öffnet

Sequenz B:

5. T1 betätigen
6. T2 betätigen
 - WV bringt den SK in Einwechselstellung
7. T2 lösen
8. T1 lösen
 - WV bleibt in Einwechselstellung
9. T2 kurz betätigen
 - WV öffnet

4 Spannkopf einwechseln



- Legen Sie den Spannkopf planseitig mit den Wechsellöchern nach oben auf einen ebenen und stabilen Untergrund ab.
- Führen Sie die Stifte der zugehörigen Wechsellvorrichtung in die Wechsellöcher des Spannkopfes ein.
- Betätigen Sie die Wechsellvorrichtung:
 - Manuell Griffbetätigung:
Der Griff muss spürbar einrasten.
 - Manuell Radbetätigung:
Drehen Sie das Rad bis auf Anschlag.
 - Druckluft Zweihandbetätigung:
- Drücken Sie Taster »T1« **und** Taster »T2«

Sequenz B - WV bleibt in Einwechselstellung:
 - »T2« lösen
 - »T1« lösen



Betriebsbedingungen für die Pneumatik

- maximal zulässiger Druck ist zu beachten
- leicht geölte Druckluft verwenden



Quetschgefahr durch bewegliche Teile

- Greifen Sie während der Betätigung niemals in den Kupplungs- bzw. Schlitzbereich des Spannkopfes oder in die Wechsellvorrichtung



Verletzungsgefahr

- Stellen Sie vor dem Arbeiten am montierten Spannmittel sicher, dass ein Anlaufen der Maschine ausgeschlossen ist.

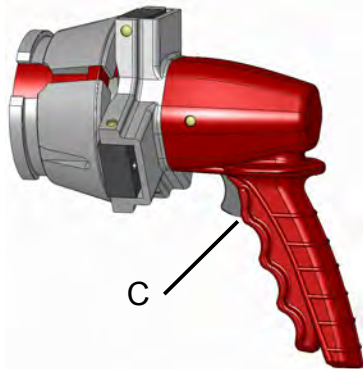


Verletzungsgefahr

- Bei Verwendung der pneumatischen Wechsellvorrichtung mit Zweihandbetätigung kann es durch versehentliches Lösen der Pneumatik zum Herunterfallen des Spannkopfes kommen. Dies kann schwere Verletzungen verursachen.
- Halten Sie während des Spannkopftransports immer den Taster »T1« gedrückt!



- Je nach Ausführung und Baugröße kann die nötige Handkraft stark schwanken.
- Sollte es zu Schwierigkeiten beim Einwechseln kommen, kann die Wechsellvorrichtung axial aus den Wechselbohrungen etwas gezogen werden.



- Führen Sie den Spannkopf in das entsprechende Spannmittel ein, bis sich der Kupplungsbereich des Spannkopfes hinter der Spannmittelkupplung befindet. Dazu muss sich das Spannmittel in dessen Lösestellung befinden.

- Entriegeln und entnehmen Sie die Wechsellvorrichtung:

- Manuell Griffbetätigung:
Betätigen Sie die Taste [C]

- Manuell Radbetätigung:
Drehen Sie das Rad vollständig zurück.



- Druckluft Zweihandbetätigung:

Lösen bei Sequenz **A**:

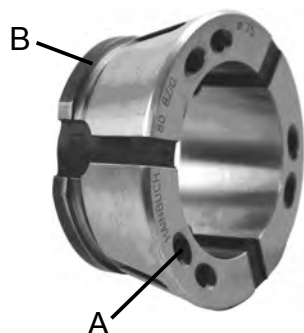
- Lösen Sie »T1«
- Lösen Sie »T2«

Lösen bei Sequenz **B**:

- Betätigen sie kurz »T2«

english

1 Function



The changing fixture is used for installation into, and removal of a clamping head out of an appropriate changing device. To do this, changing holes are required in the clamping head, into which the pins of the changing fixture engage.

When actuating the changing fixture, the clamping head is pressed together in the coupling area [B] and thus can be coupled into, or decoupled from the chuck.

2 Manual changing fixture

For the manual changing fixture, actuation occurs via manual force.

Depending on the size there is a distinction between handle actuation and wheel actuation.

Handle
actuation



Wheel
actuation

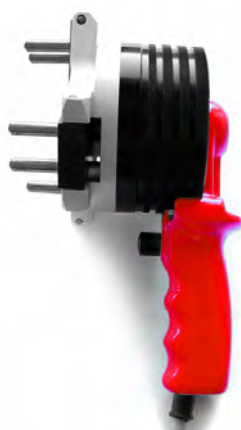


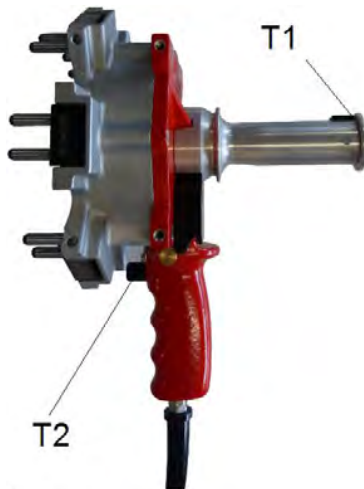
3 Pneumatic changing fixture

For the pneumatic changing fixture, actuation occurs via compressed air.

Depending on the size there is a distinction between one-hand actuation and two-hand actuation.

One-hand actuation

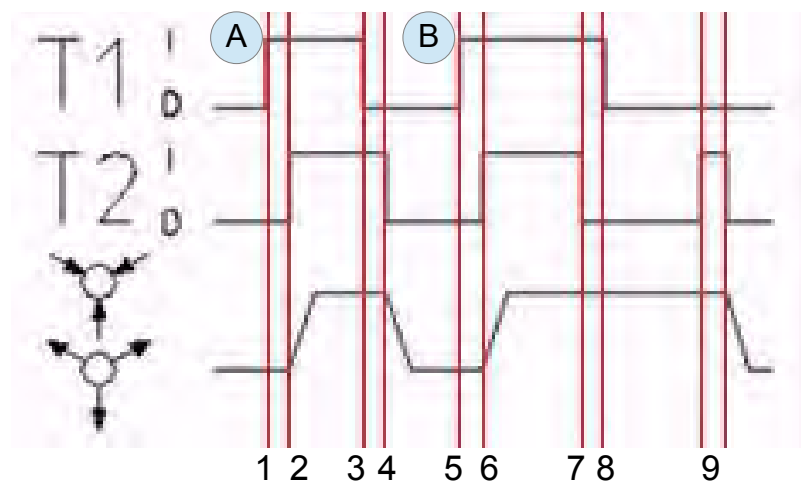




Two-hand actuation

- T1 push-button T1
- T2 push-button T2

Functional diagram:



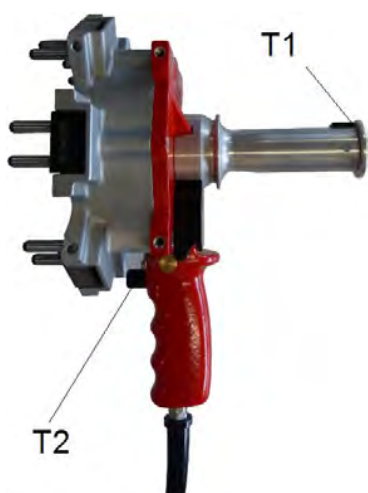
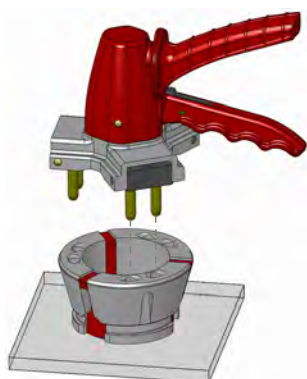
Sequence A:

1. Press T1
2. Press T2
 - Changing fixture moves the clamping head into changing position
3. Release T1
4. Release T2
 - Changing fixture opens

Sequence B:

5. Press T1
6. Press T2
 - Changing fixture moves the clamping head into changing position
7. Release T2
8. Release T1
 - Changing fixture remains in changing position
9. Press T2 shortly
 - Changing fixture opens

4 Replacing a clamping head



- Place the clamping head, planar side, on a level and stable substrate with the changing holes facing up.
- Guide the pins of the associated changing fixture into the changing holes of the clamping head.
- Actuate the changing fixture:
 - Manual handle actuation:
The handle must tangibly engage.
 - Manual wheel actuation:
Turn the wheel up to the edge
 - Compressed air two-hand actuation:
Press the push-buttons »T1« **and** »T2«

Sequence B – Changing fixture remains in changing position:
 - Release »T2«
 - Release »T1«



Operating conditions for the pneumatic system

- The maximum permissible pressure must be complied with
- Use slightly oiled compressed air



Danger of crushing due to moving parts!

- Never reach into the coupling or slot area of the clamping head or into the changing fixture during actuation



Danger of injury!

- Prior to working on the mounted clamping device, ensure that the possibility of the machine starting up has been excluded.

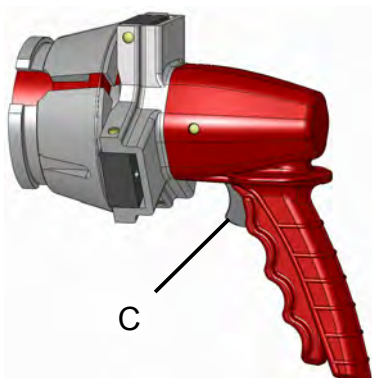


Danger of injury

- When using the pneumatic changing fixture with two-hand actuation there is a risk of falling of the clamping head by unplanned release of the pneumatic. That can cause severe injuries.
- During transport of the clamping head always keep the push-button »T1« pressed!



- The necessary manual force can fluctuate significantly depending on the model and size.
- If difficulties should occur when replacing, the changing fixture can be pulled slightly out of the changing bores, axially.



- Guide the clamping head into the appropriate clamping device until the coupling area of the clamping device is behind the clamping device coupling. To do this, the clamping device must be in its unclamped position.
- Unlock and remove the changing fixture:
 - Manual handle actuation:
Press the push-button [C]



- Manual wheel actuation:
Turn back the wheel completely.



- Compressed air two-hand actuation:

Release at sequence **A**:

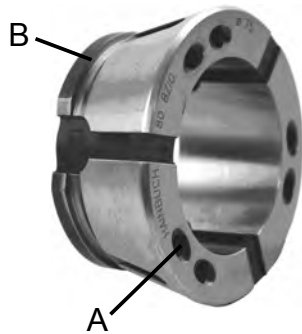
- Release »T1«
- Release »T2«

Release at sequence **B**:

- Press »T2« shortly«

français

1 Fonction



Le dispositif de changement sert à monter une tête de serrage dans un moyen de serrage correspondant ou à la démonter de ce moyen de serrage. C'est ce à quoi servent les trous de changement [A] de la tête de serrage dans lesquels les tiges du dispositif de changement s'emboîtent.

En actionnant le dispositif de changement, la tête de serrage est comprimée dans la partie d'accouplement [B] et peut ainsi être insérée dans le mandrin ou retirée du mandrin.

2 Dispositif de changement manuel

Le dispositif de changement manuel s'actionne à la force manuelle.

Selon la taille, on distingue l'actionnement par la poignée ou avec la roue.



Actionnement
par la poignée



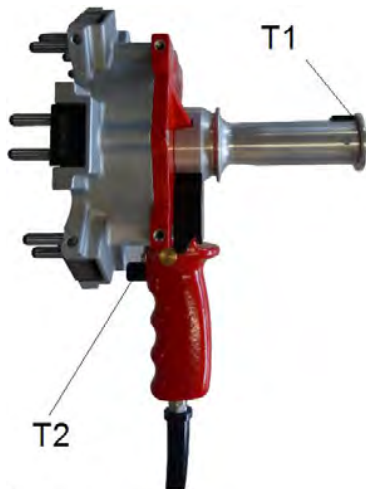
Actionnement
avec la roue

3 Dispositif de changement pneumatique

Le dispositif de changement pneumatique fonctionne à l'aide d'air comprimé.

Selon la taille, on distingue l'actionnement à une main ou à deux mains.

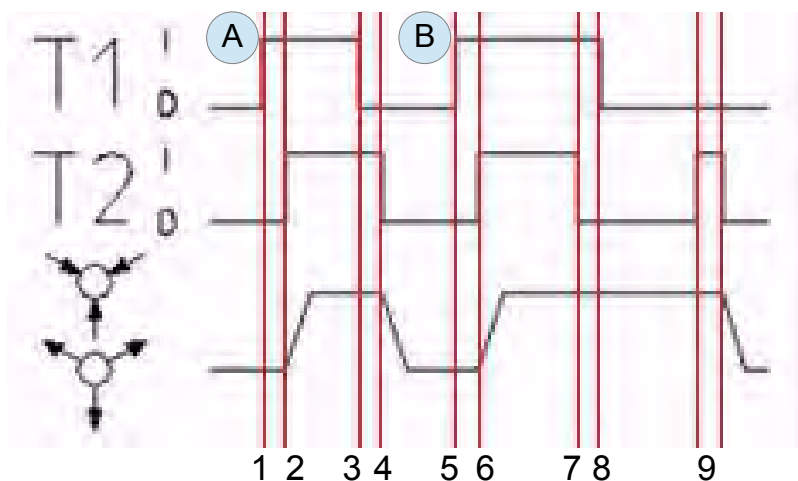
Actionnement à une main



Actionnement à deux mains

- T1 Bouton T1
T2 Bouton T2

Diagramme de fonction:



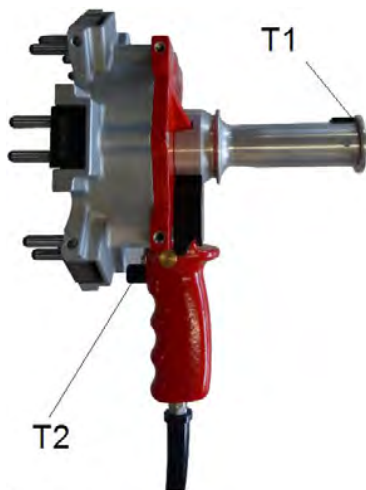
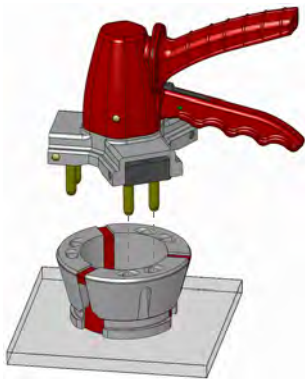
Séquence A:

1. Actionner T1
2. Actionner T2
 - WV met le SK en position de changement
3. Relâcher T1
4. Relâcher T2
 - WV s'ouvre

Séquence B:

5. Actionner T1
6. Actionner T2
 - WV met le SK en position de changement
7. Relâcher T2
8. Relâcher T1
 - WV reste en position de changement
9. Actionner brièvement T2
 - WV s'ouvre

4 Changer la tête de serrage



- Posez la tête de serrage côté plat avec les trous tournés vers le haut sur un support plan et stable.
- Introduisez les tiges de l'extracteur correspondant dans les trous de la tête de serrage.
- Actionnez l'extracteur :
 - Actionnement manuel par la poignée : Vous devez sentir que la poignée s'enclenche.
 - Actionnement manuel avec la roue : Tournez la roue jusqu'à la butée.
 - Air comprimé actionnement à deux mains : Appuyez sur le bouton »T1« **et** le bouton »T2«

Séquence B - WV reste en position de changement:

- Relâcher »T2«
- Relâcher »T1«



Conditions du fonctionnement à l'air comprimé

- Respecter la pression maximale autorisée
- Utiliser de l'air comprimé légèrement huilé



Risque d'écrasement à cause des parties mobiles

- Pendant l'actionnement, n'intervenez jamais dans la zone de l'accouplement ou des segments de la tête de serrage ni dans l'extracteur.



Risque de blessure !

- Avant de travailler sur le moyen de serrage monté, assurez-vous que la machine ne risque pas de démarrer.



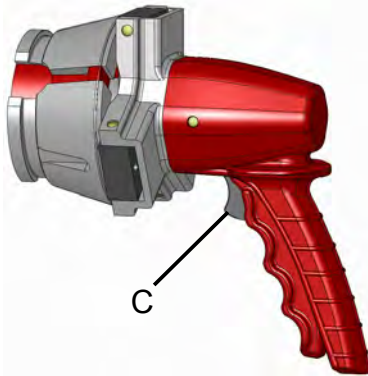
Risque de blessure !

Lorsqu'on utilise l'extracteur pneumatique avec commande à deux mains, la tête de serrage risque de tomber en cas de déclenchement inopiné de l'air comprimé. Ce qui peut engendrer de graves blessures.

- Pendant le transport de la tête de serrage, maintenez toujours le bouton »T1« enfoncé !



- La force manuelle nécessaire peut fortement varier selon le modèle et la taille.
- Si vous rencontrez des difficultés pour le changement, vous pouvez faire légèrement ressortir l'extracteur de changement des trous dans le sens axial.



- Insérez la tête de serrage dans le moyen de serrage correspondant jusqu'à ce que la partie d'accouplement de la tête de serrage soit derrière l'accouplement du moyen de serrage. Pour cela, le moyen de serrage doit être en position desserrée.
- Déverrouillez et retirez l'extracteur :
 - Actionnement manuel par la poignée :
Actionnez la touche [C]



- Actionnement manuel avec la roue :
Tournez la roue complètement dans l'autre sens.



- Air comprimé actionnement à deux mains :

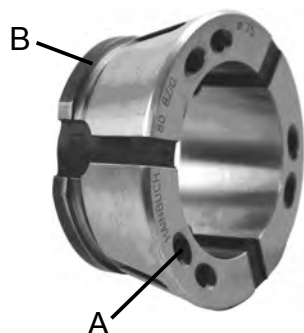
Relâcher séquence **A**:

- Relâcher »T1«
- Relâcher »T2«

Relâcher séquence **B**:

- Actionner brièvement »T2«

italiano

1 Funzionamento

Il dispositivo di cambio serve per montaggio e smontaggio di una pinza di serraggio in o da un mezzo di serraggio corrispondente. A tale scopo sono necessari fori di cambio [A] nella pinza di serraggio, in cui si innestano le spine del dispositivo di cambio.

Azionando il dispositivo di cambio si spinge la pinza di serraggio nella zona di accoppiamento [B] e in questo modo è possibile accoppiarla o disaccoppiarla nel mandrino.

2 Dispositivo di cambio manuale

L'azionamento ha luogo presso il dispositivo di cambio manuale attraverso forza manuale.

A seconda delle dimensioni si può distinguere tra azionamento manuale e a ruota.



Azionamento
manuale



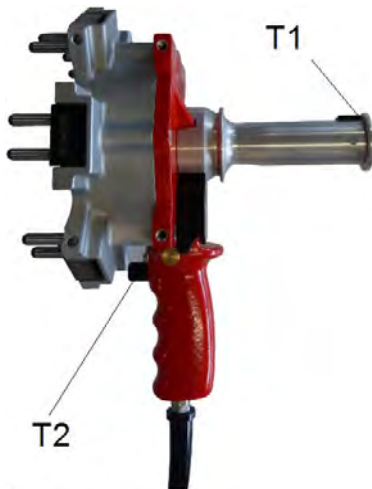
Azionamento
a ruota

3 Dispositivo di cambio pneumatico

L'azionamento ha luogo presso il dispositivo di cambio pneumatico tramite aria compressa.

A seconda delle dimensioni si può distinguere tra azionamento a una o due mani.

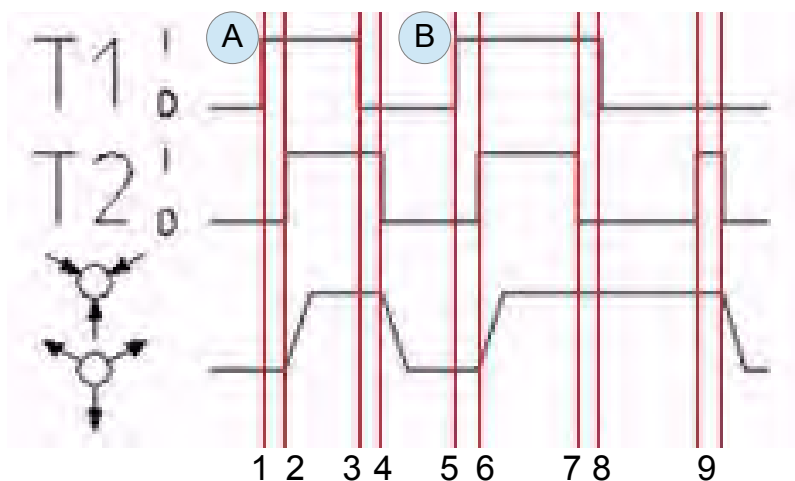
Azionamento a una mano



Azionamento a due mani

- T1 Tasto T1
T2 Tasto T2

Schema delle funzioni



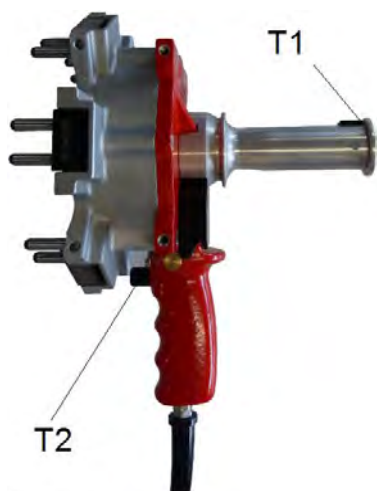
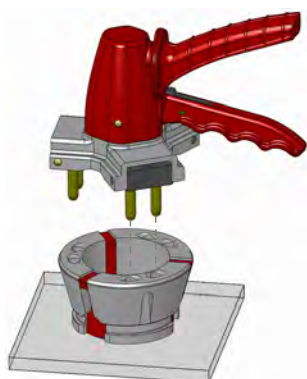
Sequenza A:

1. premi T1
2. premi T2
 - Il dispositivo di cambio porta la pinza di serraggio in posizione di cambio
3. allenta T1
4. allenta T2
 - Il dispositivo di cambio apre

Sequenza B:

5. premi T1
6. premi T2
 - Il dispositivo di cambio porta la pinza di serraggio in posizione di cambio
7. allenta T2
8. allenta T1
 - Il dispositivo di cambio rimane in posizione di cambio
9. Azionare per breve tempo T2.
 - Il dispositivo di cambio apre

4 Cambio pinza di serraggio



- Mettere la pinza di serraggio sul lato piatto con i fori di cambio verso l'alto su un fondo piano e stabile.
- Introdurre le spine del relativo dispositivo di cambio nei fori di cambio della pinza di serraggio.
- Azionare il dispositivo di cambio:
 - Fissaggio maniglia manuale: innestare la maniglia in modo da sentire un click.
 - Azionamento ruota manuale: girare la ruota fino alla battuta.
 - Aria compressa azionamento a due mani: Premere il tasto »T1« e il tasto »T2«

Sequenza B - Il dispositivo di cambio rimane in posizione di cambio:

- allenta »T2«
- allenta »T1«



Condizioni operative per la pneumatica

- osservare la massima pressione ammissibile
- utilizzare aria compressa leggermente oliata



Pericolo di schiacciamento per componenti mobili

- Durante l'azionamento non infilare mai le mani nella zona del giunto o della scanalatura della pinza di serraggio o nel dispositivo di cambio



Pericolo di ferimento

- Prima di lavorare sul mezzo di serraggio montato, assicurarsi che un avvio della macchina sia impossibile.

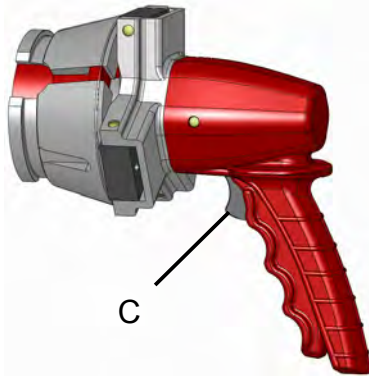


Pericolo di ferimento

- In caso di utilizzo di dispositivi di cambio pneumatici con azionamento a due mani, allentando accidentalmente il dispositivo pneumatico, la pinza di serraggio potrebbe cadere, provocando ferimenti molto seri.
- Durante il trasporto della pinza di serraggio, tenere sempre premuto il tasto »T1«!



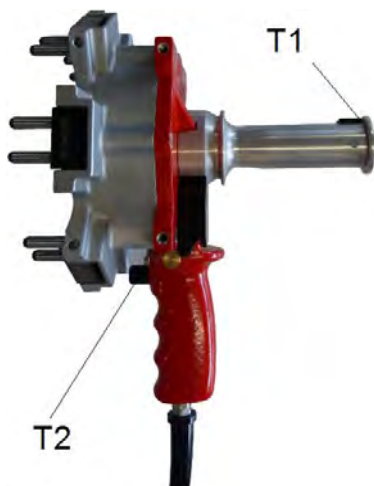
- A seconda della versione e della grandezza, la forza della mano necessaria può oscillare molto.
- In caso di difficoltà nel cambio, il dispositivo di cambio può essere estratto leggermente dai fori di cambio in modo assiale.



- Inserire la pinza di serraggio nel mezzo di serraggio corrispondente fino a che la zona di accoppiamento della pinza di serraggio non si trova dietro il giunto del mezzo di serraggio. Il mezzo di serraggio deve trovarsi nella posizione di sblocco.
- Sbloccarlo e prelevare il dispositivo di serraggio:
 - Fissaggio maniglia manuale: premere il tasto [C]



- Azionamento ruota manuale: girare la ruota completamente in senso opposto.



- Aria compressa azionamento a due mani:

Allenta sequenza **A**:

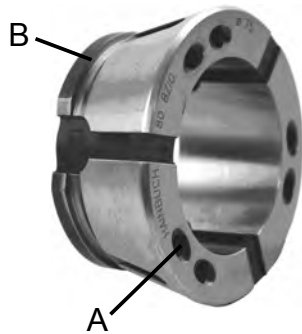
- allenta »T1«
- allenta »T2«

Allenta sequenza **B**:

- Azionare per breve tempo »T2«

español

1 Función



El dispositivo de cambio sirve para montar o desmontar un cabezal de sujeción de su dispositivo de sujeción. Para ello, el cabezal de sujeción debe estar provisto de agujeros de cambio [A] en los que sujetar las espigas del dispositivo de cambio.

Al accionar el dispositivo de cambio, el cabezal de sujeción se aprieta contra la zona de acoplamiento [B] y se puede acoplar o desacoplar del revestimiento.

2 Dispositivo de cambio manual

El accionamiento del dispositivo de cambio manual se realiza haciendo palanca.

Dependiendo del tamaño constructivo, cabe diferenciar entre accionamiento con manilla o accionamiento con rueda



Accionamiento con manilla



Accionamiento con rueda

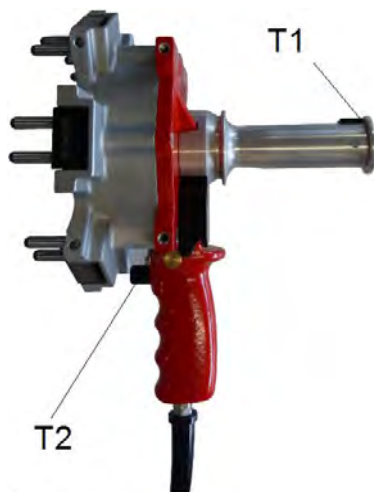
3 Dispositivo de cambio neumático

El accionamiento del dispositivo de cambio neumático se realiza con aire comprimido.

Dependiendo del tamaño, cabe diferenciar entre accionamiento con una mano o accionamiento con dos manos.

Accionamiento con una mano

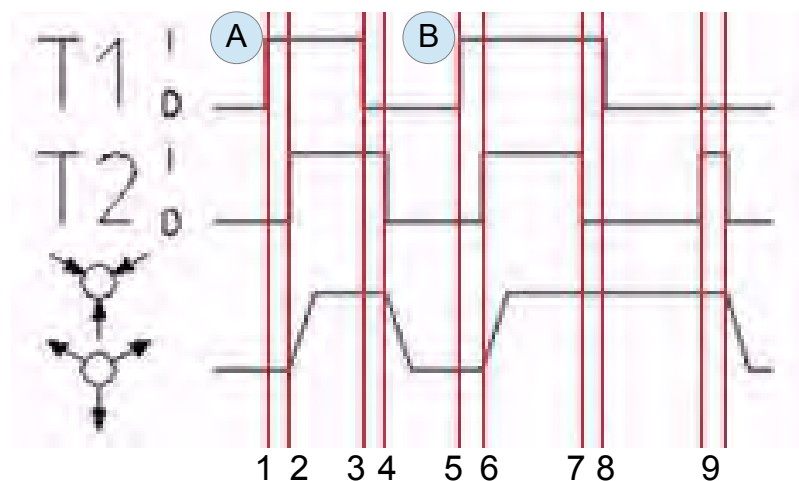




Accionamiento con dos manos

- T1 Pulsador T1
T2 Pulsador T2

Diagrama funcional:



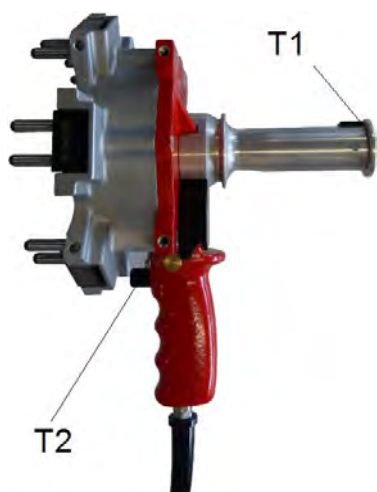
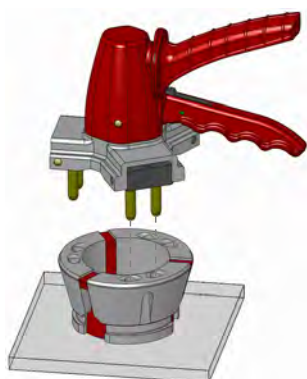
Secuencia A:

1. Accionar T1
2. Accionar T2
 - El dispositivo de cambio desplaza el cabezal de sujeción a la posición de cambio
3. Aflojar T1
4. Aflojar T2
 - El dispositivo de cambio se abre

Secuencia B:

5. Accionar T1
6. Accionar T2
 - El dispositivo de cambio desplaza el cabezal de sujeción a la posición de cambio
7. Aflojar T2
8. Aflojar T1
 - El dispositivo de cambio se mantiene en posición de cambio
9. Accionar brevemente T2
 - El dispositivo de cambio se abre

4 Cambio del cabezal de sujeción



- Apoye el cabezal de sujeción por la parte plana, con los agujeros de cambio hacia arriba, sobre una base plana y estable.
- Introduzca las espigas del dispositivo de cambio correspondiente en los agujeros de cambio del cabezal de sujeción.
- Accione el dispositivo de cambio:
 - Accionamiento manual de manilla: La manilla debe encajar perceptiblemente.
 - Accionamiento manual de rueda: Gire la rueda hasta el tope.
 - Aire comprimido accionamiento con dos manos: Pulse el pulsador «T1» y el pulsador «T2»
Secuencia B - El dispositivo de cambio se mantiene en posición de cambio:
 - Aflojar »T2«
 - Aflojar »T1«



Condiciones de servicio para el sistema neumático

- Observar la presión máxima admisible
- Utilizar aire comprimido ligeramente engrasado



Peligro de aplastamiento por piezas móviles

- Durante el accionamiento, no toque nunca la zona de acoplamiento o la zona ranurada del cabezal de sujeción, ni el dispositivo de cambio.



Peligro de lesiones

- Antes de realizar el trabajo con el dispositivo de sujeción montado, asegúrese de que la máquina no pueda ponerse en marcha accidentalmente.

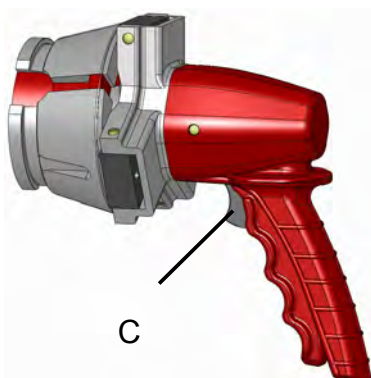


Peligro de lesiones

- Durante el uso del dispositivo de cambio neumático con accionamiento con dos manos puede caer el cabezal de sujeción si se afloja accidentalmente el sistema neumático. Esto puede causar lesiones graves.
- ¡Durante el transporte del cabezal de sujeción, mantenga siempre pulsado el pulsador «T1»!



- JDependiendo de la ejecución y del tamaño, la fuerza de palanca requerida puede variar mucho.
- Si se produce algún problema al realizar el cambio, el dispositivo de cambio se puede extraer ligeramente de los agujeros de cambio en sentido axial.



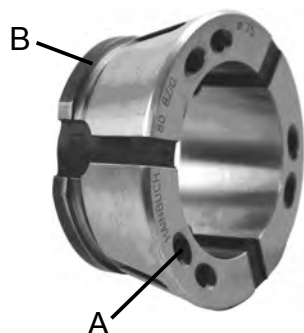
- Introduzca el cabezal de sujeción en el dispositivo de sujeción correspondiente, hasta que la zona de acoplamiento del cabezal de sujeción se sitúe por detrás del acoplamiento del dispositivo de sujeción. Para ello, el dispositivo de sujeción se debe encontrar en posición de aflojamiento.
- Desbloquee y retire el dispositivo de cambio:
 - Accionamiento manual de manilla: Accione la tecla [C].
 - Accionamiento manual de rueda: Gire la rueda completamente hacia atrás.



- Aire comprimido accionamiento con dos manos:
 - Aflojar secuencia **A**:
 - Aflojar «T1»
 - Aflojar «T2»
 - Aflojar secuencia **B**:
 - Accionar brevemente «T2»

dansk

1 Funktion



Skifteværktøjet anvendes til montering og demontering af en spændebakke i/fra en tilsvarende spændepatron. Til dette formål er der brug for skiftehuller [A] i spændebakken som skifteværktøjets stifter griber ind i.

Når skifteværktøjet aktiveres, bliver spændebakken presset sammen i koblingsområdet [B], og dermed kan den kobles ind i og ud af patronen.

2 Manuelt skifteværktøj

Det manuelle skifteværktøj aktiveres med håndkraft. Alt efter størrelse kan man skelne mellem aktivering med greb og med hjul.



Aktivering
med greb

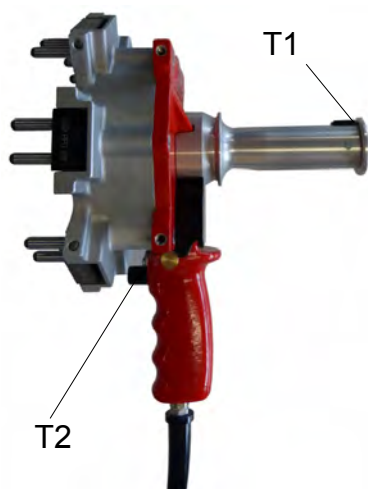


Aktivering
med hjul

3 Pneumatisk skifteværktøj

Det pneumatiske skifteværktøj aktiveres med trykluft. Alt efter størrelse kan man skelne mellem en- og tohåndsaktivering.

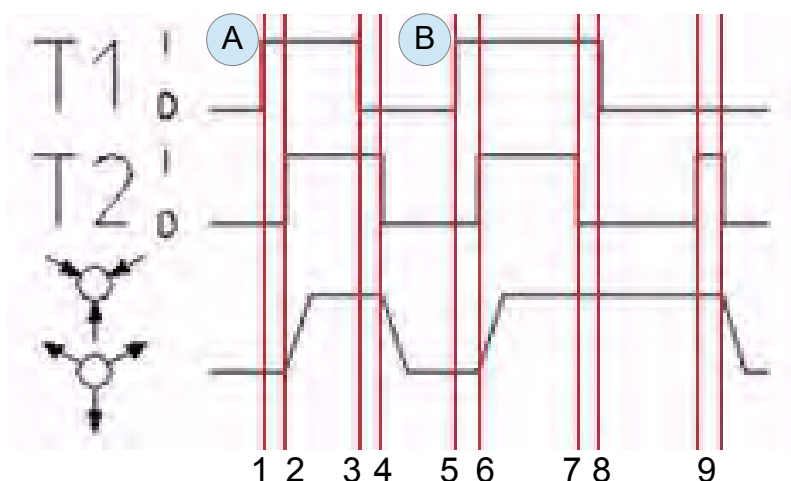
Enhåndsaktivering



Tohåndsaktivering

- T1 Knappen T1
T2 Knappen T2

Funktionsdiagram:



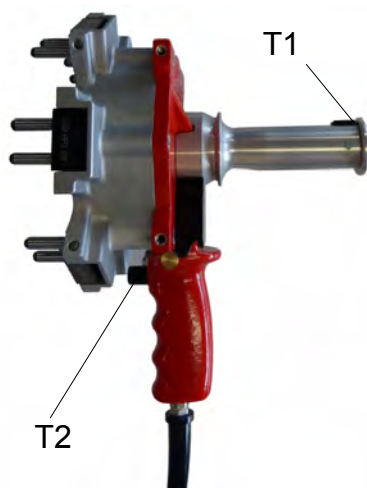
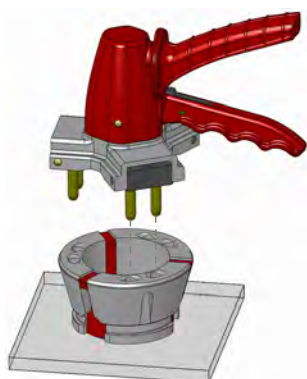
Sekvens A:

10. Tryk på T1
11. Tryk på T2
 - Skifteværktøjet bringer spændebakkerne i indskiftningsstilling
12. Slip T1
13. Slip T2
 - Skifteværktøjet åbner

Sekvens B:

14. Tryk på T1
15. Tryk på T2
 - Skifteværktøjet bringer spændebakkerne i indskiftningsstilling
16. Slip T2
17. Slip T1
 - Skifteværktøjet forbliver i indskiftningsstilling
18. Tryk kortvarigt på T2
 - Skifteværktøjet åbner

4 Skift spændebakkerne ind



- Læg spændebakkerne på den plane side, med skiftehullerne opad, på et jævnt og stabilt underlag.
- Før stifterne på det passende skifteværktøj ind i skiftehullerne i spændebakkerne.
- Aktiver skifteværktøjet:
 - Manuel aktivering med greb: Man skal kunne mærke at grebet går i hak.
 - Manuel aktivering med hjul: Drej hjulet indtil det går imod stoppet.
 - Trykluft, tohåndsaktivering: Tryk på knappen T1 og knappen T2

Sekvens B - Skifteværktøjet forbliver i indskiftningsstilling:

- Slip »T2«
- Slip »T1«



Driftsbetingelser for pneumatikken

- Overhold det maksimale tilladte tryk
- Anvend let olieret trykluft



Klemningsfare på grund af bevægelige dele

- Under aktiveringen må du aldrig gribe ind i spændebakkernes koblingsområde eller spalter eller ind i skifteværktøjet.



Fare for personskader

- Inden du begynder på noget arbejde på en monteret spændepatron, skal du sikre dig at start af maskinen er udelukket.



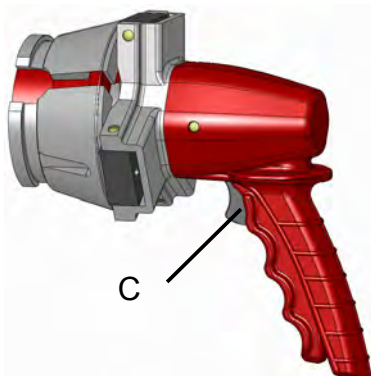
Fare for personskader

Ved anvendelse af det pneumatiske skifteværktøj med tohåndsaktivering kan spændebakkerne falde ned hvis pneumatikken løsnes ved en fejl. Dette forårsager alvorlige personskader.

- Hold altid knappen T1 trykket ind under transport af spændebakkerne!



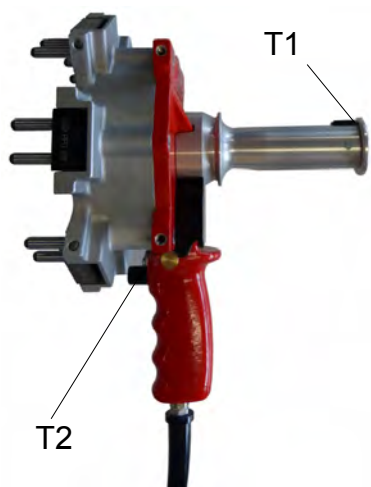
- Alt efter udførelse og størrelse kan den nødvendige håndkraft variere meget.
- Skulle der opstå vanskeligheder ved isætningen, kan skifteværktøjet trækkes en smule aksialt ud af skifteboringerne.



- Før spændebakkerne ind i den tilsvarende spændepatron indtil spændebakkernes koblingsområde befinder sig bag spændepatronens kobling. For at dette skal være muligt, skal spændepatronen være i løsneposition.
- Frigør skifteværktøjet og træk det ud.
 - Manuel aktivering med greb: Tryk på knappen [C].



- Manuel aktivering med hjul: Drej hjulet helt tilbage.



- Trykluft, tohåndsaktivering:

Slip sekvens **A**:

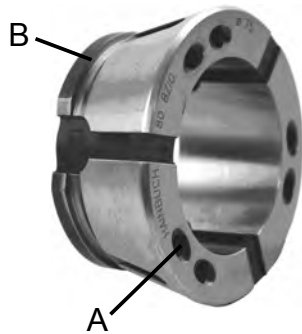
- slip »T1«
- slip »T2«

Slip sekvens **B**:

- Tryk kortvarigt på »T2«

nederlands

1 Functie



De wisselinrichting dient ertoe om een spankop in een betreffend spanmiddel te monteren of uit een spanmiddel te demonteren. Hiervoor zijn wisselgaten [A] in de spankop noodzakelijk waar de stiften van de wisselinrichting in kunnen grijpen.

Bij het bedienen van de wisselinrichting wordt de spankop in het koppelingsgedeelte [B] ineen gedrukt en kan zodoende in de klauwplaat ingekoppeld of uit de klauwplaat uitgekoppeld worden.

2 Handbediende wisselinrichting

Bij de handbediende wisselinrichting vindt de bediening met behulp van handkracht plaats.

Afhankelijk van de maat kan onderscheid worden gemaakt tussen een greep- en wielbediening.



Greep-
bediening



Wiel-
bediening

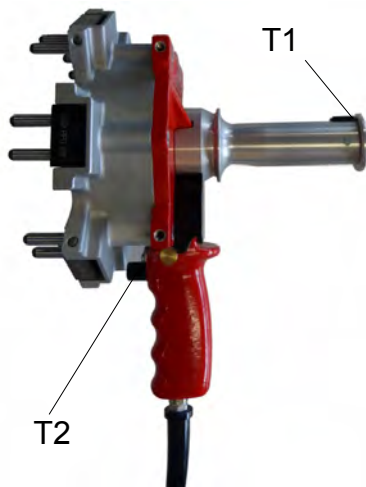
3 Pneumatische wisselinrichting

Bij de pneumatische wisselinrichting vindt de bediening met behulp van perslucht plaats.

Afhankelijk van de maat kan onderscheid worden gemaakt tussen een éénhands- en een tweehandsbediening.

Eénhandsbediening

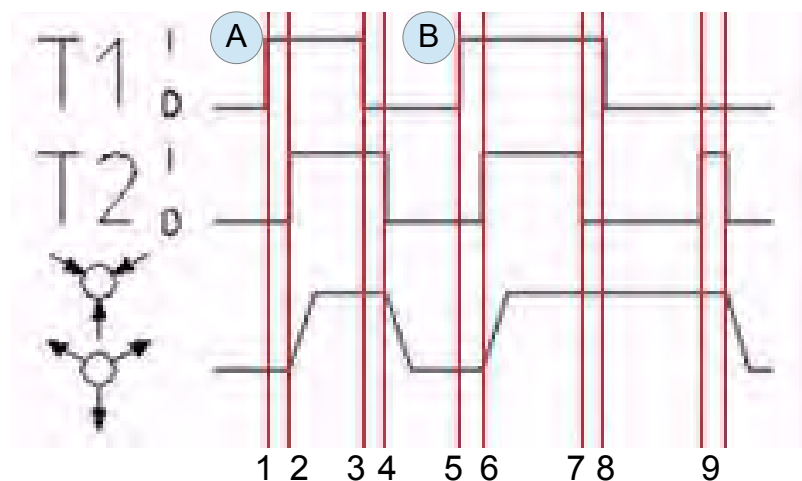




Tweehandsbediening

- T1 knop T1
T2 knop T2

Functiediagram:



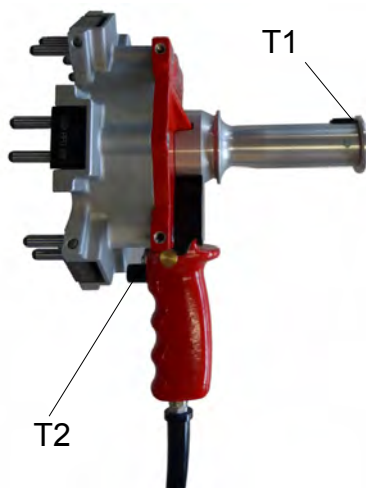
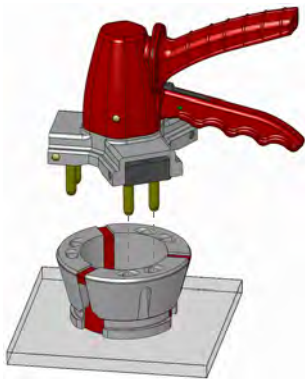
Volgorde A:

1. T1 bedienen
2. T2 bedienen
 - De wisselinrichting brengt de spankop in de wisselstand
3. T1 loslaten
4. T2 loslaten
 - De wisselinrichting gaat open

Volgorde B:

5. T1 bedienen
6. T2 bedienen
 - De wisselinrichting brengt de spankop in de wisselstand
7. T2 loslaten
8. T1 loslaten
 - De wisselinrichting blijft in de wisselstand
9. T2 kort bedienen
 - De wisselinrichting gaat open

4 Spankop wisselen



- Leg de spankop met de vlakke kant en de wisselgaten naar boven op een effen en stabiele ondergrond neer.
- Steek de pinnen van de bijbehorende wisselinrichting in de wisselgaten van de spankop.
- Bedien de wisselinrichting:
 - Handmatige greepbediening:
De greep moet voelbaar vastklikken.
 - Handmatige wielbediening:
Draai het wiel tot tegen de aanslag.
 - Perslucht-tweehandsbediening:
Druk op knop »T1« **en** knop »T2«

Volgorde B: - De wisselinrichting blijft in de wisselstand:

- »T2« loslaten
- »T1« loslaten



Gebruiksvoorwaarden voor de pneumatiek

- er dient rekening te worden gehouden met de maximaal toegestane druk
- licht geoliede perslucht gebruiken



Knelgevaar door bewegende delen

- Grijp tijdens de bediening nooit in het koppings- resp. het gleufgedeelte van de spankop of in de wisselinrichting



Verwondingsgevaar

- Controleer alvorens werkzaamheden aan het gemonteerde spanmiddel uit te voeren, eerst of een opstarten van de machine uitgesloten is.



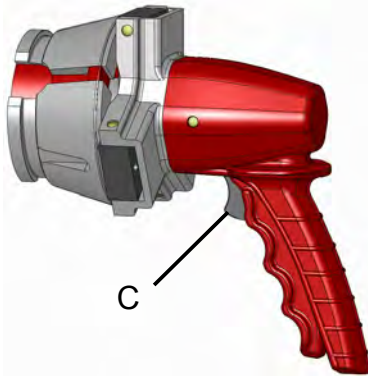
Verwondingsgevaar

Bij gebruik van de pneumatische wisselinrichting met tweehandsbediening kan door het per ongeluk loslaten van de pneumatiek de spankop omlaag vallen. Dit kan ernstig letsel veroorzaken.

- Houd tijdens het transport van de spankop altijd knop »T1« ingedrukt!



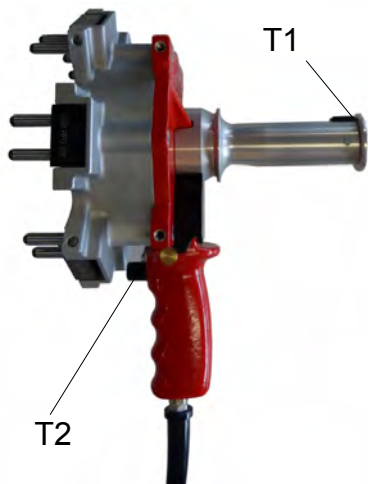
- Afhankelijk van de uitvoering en van de maat kan de benodigde handkracht sterk verschillen.
- Als er tijdens het wisselen problemen optreden, kan de wisselinrichting axiaal ietsjes uit de wisselboringen worden getrokken.



- Plaats de spankop zover in het betreffende spanmiddel totdat het koppelingsgedeelte van de spankop zich achter de spanmiddelkoppeling bevindt. Hiervoor moet het spanmiddel zich in de losmaakstand bevinden.
- Ontgrendel de wisselinrichting en verwijder deze:
 - Handmatige greepbediening: Druk op knop [C]



- Handmatige wielbediening:
Draai het wiel volledig naar achteren.



- Perslucht-tweehandsbediening:

Volgorde A:

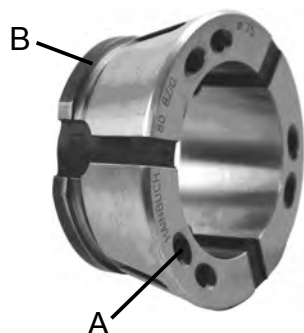
- »T1« loslaten
- »T2« loslaten

Volgorde B:

- »T2« kort bedienen

suomi

1 Toiminta



Vaihtoistukkaa käytetään kiinnityspään asentamiseen sorvi-istukkaan tai purkamiseen sorvi-istukasta. Tähän tarkoitukseen tarvitaan kiinnityspäässä vaihtoreiät [A], joihin vaihtoistukan tapit tarttuvat.

Vaihtoistukkaa käytettäessä kiinnityspää puristetaan kiinni liitoskappaleeseen [B] ja voidaan siten kytkeä istukkaan tai irrottaa siitä.

2 Manuaalinen vaihtoistukka

Manuaalisella vaihtoistukalla käyttö tapahtuu käsivoimin.

Rakennekoosta riippuen voidaan erotella kahvakäyttö tai pyöräkäyttö.



Kahvakäyttö



Pyöräkäyttö

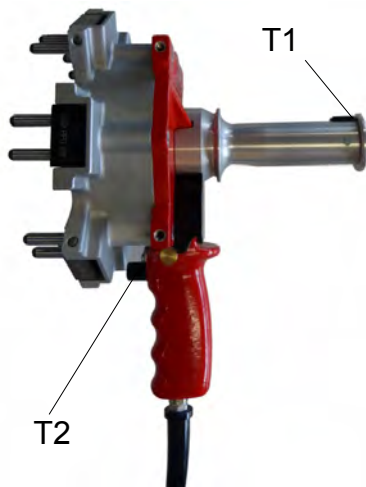
3 Pneumaattinen vaihtoistukka

Pneumaattisella vaihtoistukalla käyttö tapahtuu paineilmailla.

Rakennekoosta riippuen voidaan erotella yhden- tai kahdenkäden käyttö.

Yhdenkäden käyttö

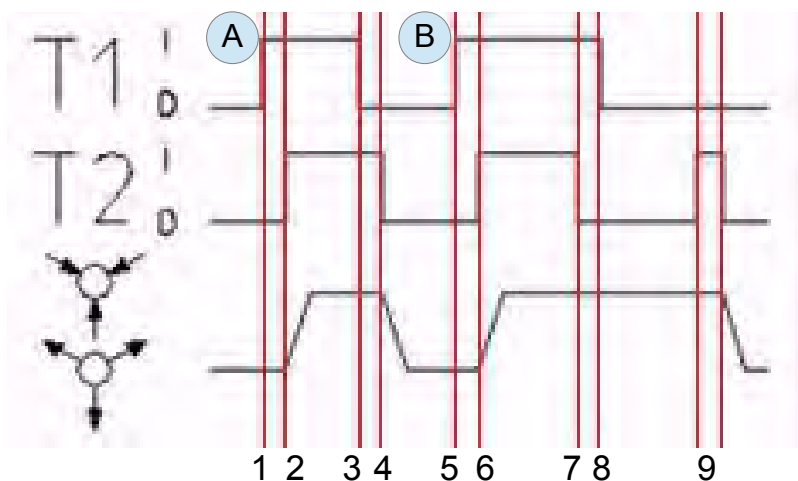




Kahdenkäden käyttö

- T1 Painike T1
T2 Painike T2

Toimintakaavio:



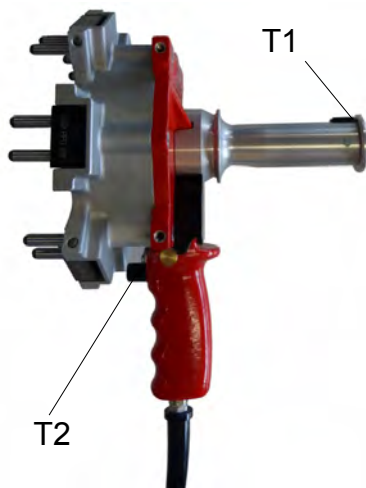
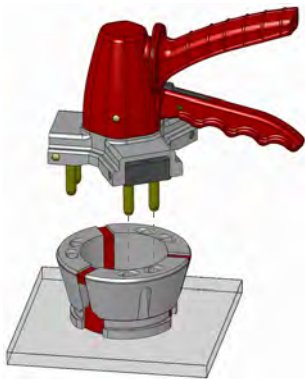
Järjestys A:

1. Paina painiketta T1
2. Paina painiketta T2
 - Vaihtoistukka tuo kiinnityspään vaihtoasentoon
3. Vapauta painike T1
4. Vapauta painike T2
 - Vaihtoistukka avautuu

Järjestys B

5. Paina painiketta T1
6. Paina painiketta T2
 - Vaihtoistukka tuo kiinnityspään vaihtoasentoon
7. Vapauta painike T2
8. Vapauta painike T1
 - Vaihtoistukka pysyy vaihtoasennossa
9. Paina T2-painiketta lyhyesti
 - Vaihtoistukka avautuu

4 Kiinnityspään vaihto



- Aseta kiinnityspää tasopuolelle vaihtoreiät ylöspäin tasaiselle ja vakaalle alustalle.
- Ohjaa vaihtoistukan tapit kiinnityspään vaihtoreikiin.
- Vaihtoistukan käyttö:
 - Manuaalinen kahvakäyttö kahvan pitää lukittua kuuluvasti.
 - Manuaalinen pyöräkäyttö: käännä pyörää vasteeseen asti.

- Pneumaattinen kahdenkäden käyttö: Paina painikkeita »T1« ja »T2«

Sequenz B - WV bleibt in Einwechselstellung:

- Vapauta painike »T2«
- Vapauta painike »T1«



Pneumatiikan käyttöolosuhteet

- sallittua maksimipainetta on noudatettava
- käytä kevyesti öljyttyä paineilmaa



Liikkuvat osat aiheuttavat puristumisvaaran

- Älä koskaan tartu käytön aikana kiinnityspään liitoskappale- tai rakoalueelle tai vaihtoistukkaan.



Loukkaantumisvaara

- Varmista ennen töiden aloittamista asennettulla istukalla, ettei kone voi lähteä käyntiin.



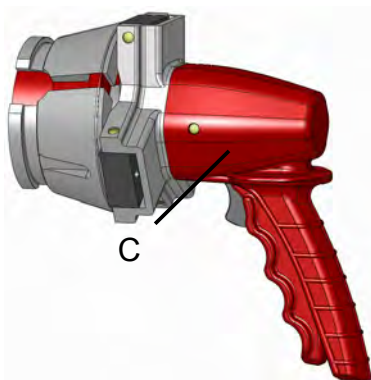
Loukkaantumisvaara

Kun pneumaattista vaihtoistukkaa käytetään kahdenkäden käytöllä, voi kiinnityspää pudota, jos pneumatiikka irrotetaan vahingossa. Tämä voi aiheuttaa vakavia loukkaantumisia.

- Pidä painiketta »T1« aina painettuna kiinnityspään käsittelyn aikana!



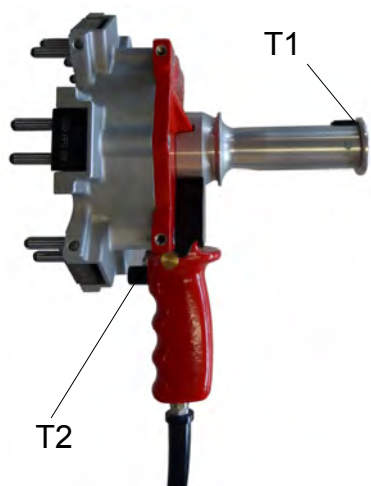
- Mallista ja rakennekoosta riippuen käsivoiman tarve voi vaihdella suuresti.
- Jos vaihdon aikana ilmaantuu hankaluuksia, vaihtoistukkaa voi hieman vetää pitkittäissuunnassa ulos vaihtorei'istä.



- Ohjaa kiinnityspää vastaavaan sorvi-istukkaan, kunnes kiinnityspään liitosalue on istukkaliitoksen takana. Tätä varten istukan on oltava irrotusasennossa.
- Avaa lukitus ja irrota vaihtoistukka:
 - Manuaalinen kahvakäyttö paina painiketta [C]



- Manuaalinen pyöräkäyttö: käännä pyörä kokonaan takaisin.



- Pneumaattinen kahdenkäden käyttö:

Vapauta järjestys A:

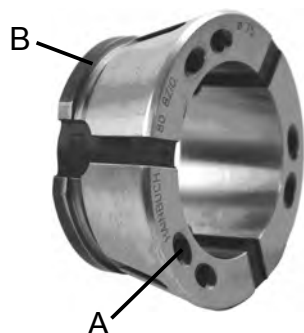
- Vapauta painike »T1«
- Vapauta painike »T2«

Vapauta järjestys B:

- Paina »T2«-painiketta lyhyesti

norsk

1 Funksjon



Vekselinnretningen benyttes til montering hhv. demontering av et spennhode, inn hhv. ut av en tilsvarende fastspenningsanordning. Til dette er det nødvendig med vekselhull [A] i spennhodet som vekselinnretningens stifter gripper inn i.

Når vekselinnretningen betjenes blir spennhodet trykket sammen i koblingsområdet [B], og kan dermed bli inn- hhv. utkoblet inn i matingen.

2 Manuell vekselinnretning

Betjening av den manuelle vekselinnretningen gjøres med håndkraft.

Avhengig av størrelsen kan det skjelnes mellom håndtak- og rattbetjening.



Håndtak-
betjening



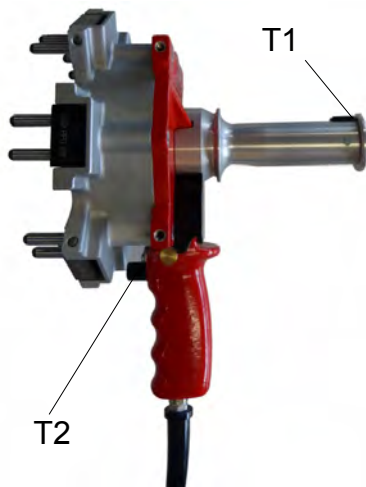
Ratt-
betjening

3 Pneumatisk

Betjening av den pneumatisk vekselinnretningen gjøres med trykkluft.

Avhengig av størrelsen kan det skjelnes mellom en- og tohåndsbetjening.

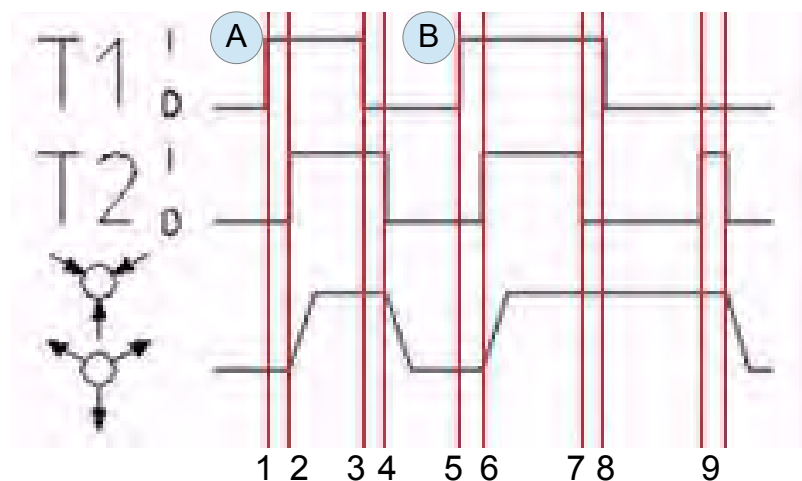
Enhåndsbetjening



Tohåndsbetjening

- T1 tast T1
T2 tast T2

Funksjonsdiagram:



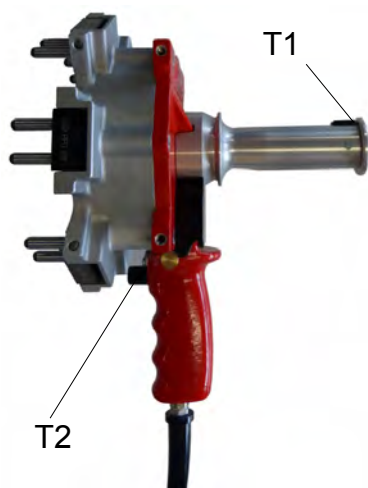
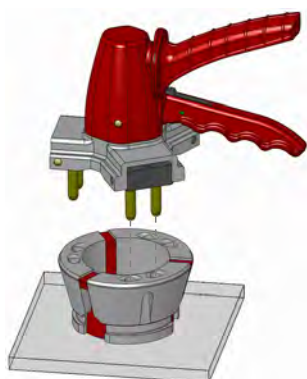
Sekvens A:

1. Betjene T1
2. Betjene T2
 - Vekselinnretningen setter spennhodet i vekselstilling
3. Løsne T1
4. Løsne T2
 - Vekselinnretningen åpner

Sekvens B:

5. Betjene T1
6. Betjene T2
 - Vekselinnretningen setter spennhodet i vekselstilling
7. Løsne T2
8. Løsne T1
 - Vekselinnretningen forblir i vekselstilling
9. T2 betjenes kort
 - Vekselinnretningen åpner

4 Skifte ut spennhode



- Legg spennhodet på plansiden med vekselhullene oppover på et jevnt og stabilt underlag.
- Før stiftene til de tilhørende vekselinnretningene inn i spennhodets vekselhull.
- Betjene vekselinnretningen:
 - Manuell håndtakbetjening: Det må kjønnnes at håndtaket går i lås.
 - Manuell hjulbetjening: Drei rattet til det stopper.
 - Trykkluft tohåndsbetjening: Trykk tast »T1« og tast »T2«

Sekvens B - Vekselinnretningen forblir i vekselstilling:

- Løsne »T2«
- Løsne »T1«



Driftsbetingelser for pneumatikken

- det må tas hensyn til det maksimalt tillatte trykket
- bruk lett oljet trykkluft



Fare for kvesting på grunn av bevegelige deler

- Stikk aldri hånden inn i koblings- hhv. sprek-kområdet til spennhodet eller vekselanordningen.



Fare for skade

- Før arbeider på den monterte fastspenningsanordningen må du være sikker på at det er umulig at maskinen starter.

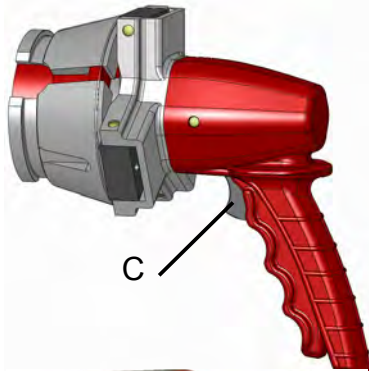


Fare for skade

- Bruk av den pneumatiske vekselinnretningen med tohåndsbetjening kan medføre at spennhodet faller ned hvis pneumatikken løsner ved en feiltagelse. Dette kan forårsake alvorlige skader.
- Når du transporterer spennhodet må du alltid holde tast »T1« trykt!



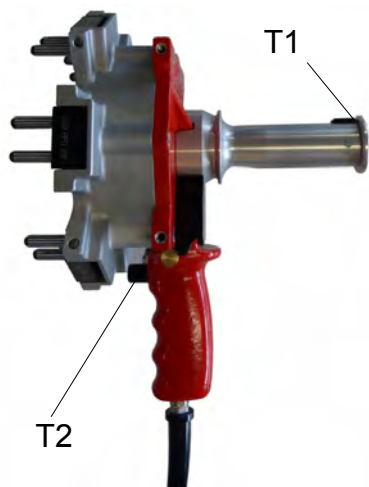
- Avhengig av utførelse og størrelse kan den nødvendige håndkraften variere sterkt.
- I tilfelle vanskeligheter ved utskiftingen kan vekselinnretningen trekkes aksialt noe ut av vekselboringene.



- Før spennhodet inn i den tilsvarende fastspenningsanordningen til spennhodets koblingsområdet befinner seg bak fastspenningsanordningens kobling. For å gjøre dette må fastspenningsanordningen befinne seg i sin utløsningsposisjon.
- Frigjøre og ta ut vekselinnretningen:
 - Manuell håndtakbetjening: Betjen tasten [C]



- Manuell hjulbetjening:
 - Drei rattet fullstendig tilbake.



- Trykkluft tohåndsbetjening:

Sekvens A:

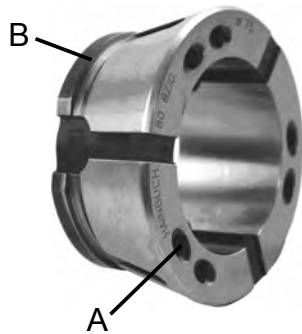
- Løsne »T1«
- Løsne »T2«

Sekvens B:

- »T2« betjenes kort

slovenščina

1 Delovanje



Menjalna priprava služi za vgradnjo vpenjalne glave v ustrezno vpenjalno sredstvo oz. za demontažo vpenjalne glave iz ustreznega vpenjalnega sredstva. V ta namen potrebujemo menjalne luknje [A] v vpenjalni glavi, v katere primejo zatiči menjalne priprave.

Pri uporabi menjalne priprave se vpenjalna glava v območju sklopke [B] stisne in jo je mogoče vstaviti oz. vzeti ven iz tulca.

2 Ročna menjalna priprava

Upravljanje pri ročni menjalni pripravi se izvede s pomočjo sile roke.

Odvisno od velikosti, lahko razlikujemo med upravljanjem z ročajem ali s kolesom.



Upravljanje
z ročajem



Upravljanje
s kolesom

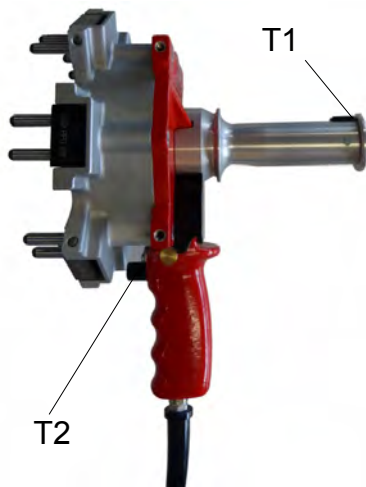
3 Pnevmatška menjalna priprava

Upravljanje pri pnevmatski menjalni pripravi se izvede s pomočjo stisnjenega zraka.

Odvisno od velikosti, lahko razlikujemo med enoročnim in dvoročnim upravljanjem.

Sprožitev z eno roko

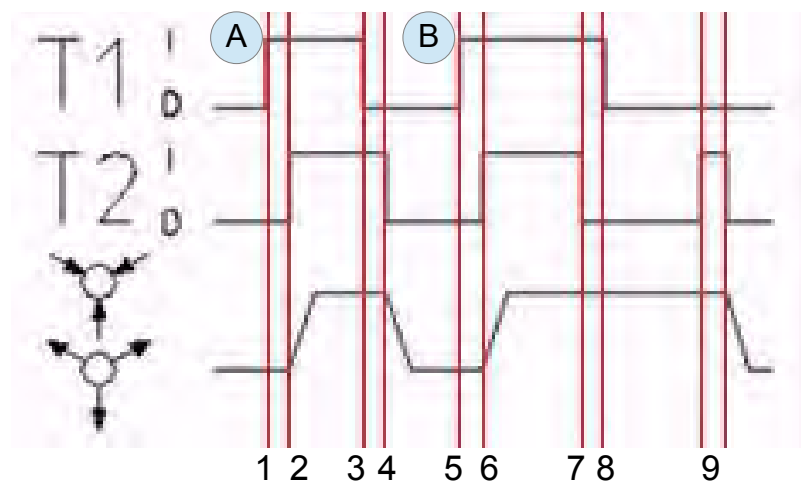




Sprožitev z dvema rokama

- T1 Tipkalo T1
T2 Tipkalo T2

Funkcionalna shema:



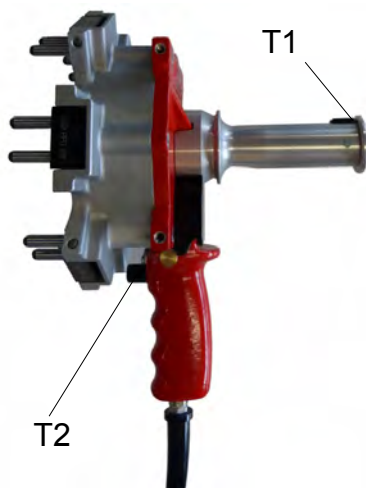
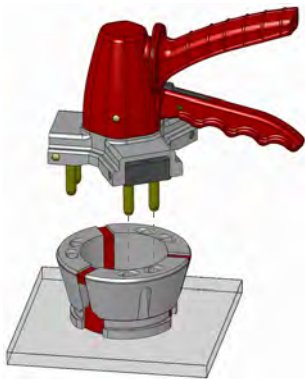
Sekvenca A:

1. Pritisnite T1.
2. Pritisnite T2.
 - Menjalna priprava pomakne vpenjalno glavo na pozicijo za zamenjavo.
3. Sprostite T1.
4. Sprostite T2.
 - Menjalna priprava se odpre.

Sekvenca B:

5. Pritisnite T1.
6. Pritisnite T2.
 - Menjalna priprava pomakne vpenjalno glavo na pozicijo za zamenjavo.
7. Sprostite T2.
8. Sprostite T1.
 - Menjalna priprava ostane v poziciji za zamenjavo.
9. Na kratko pritisnite T2.
 - Menjalna priprava se odpre.

4 Zamenjajte vpenjalno glavo



- Položite vpenjalno glavo na njeno ravno stran z menjalnimi luknjami navzgor na ravno in stabilno podlago.
- Vstavite zatiče pripadajoče menjalne priprave v menjalne luknje vpenjalne glave.
- Sprožite menjalno pripravo:
 - Ročna sprožitev ročaja:
Ročaj se mora slišno zaskočiti.
 - Ročna sprožitev kolesa:
Zasukajte kolo do omejila.
- Stisnjen zrak sprožitev z dvema rokama:
Pritisnite tipkalo »T1« in tipkalo »T2«.

Sekvenca B - Menjalna priprava ostane v poziciji za zamenjavo.:

- Sprostite »T2«
- Sprostite »T1«



Obratovalni pogoji za pnevmatiko

- Upoštevajte maksimalno dovoljen tlak.
- Uporablajte rahlo naoljen stisnjen zrak.



Nevarnost zmečkanin zaradi gibajočih se delov.

- Med obratovanjem nikoli ne segajte z roko v območje sklopke oz. območje špranje vpenjalne glave ali v menjalno pripravo!



Nevarnost telesnih poškodb!

- Pred začetkom del na montiranem vpenjalnem sredstvu zagotovite, da ponovni zagon stroja ni možen.



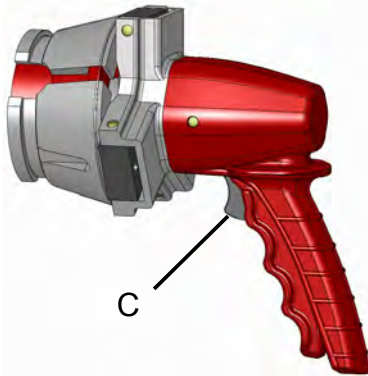
Nevarnost telesnih poškodb!

Pri uporabi pnevmatske menjalne priprave s sprožitvijo z dvema rokama lahko zaradi nehotene sprostitve pnevmatike pride do padca vpenjalne glave. To lahko povzroči težke telesne poškodbe.

- Med transportom vpenjalne glave vedno držite tipkalo »T1« pritisnjeno!



- Odvisno od izvedbe in velikosti, je potrebna sila roke lahko različna.
- Če pride pri menjavi VG do težav, lahko menjalno pripravo izvlečete aksialno iz menjalnih vrtin.



- Vpenjalno glavo vstavite v ustrezno vpenjalno sredstvo, dokler se območje sklopke vpenjalne glave ne nahaja za sklopko vpenjalnega sredstva. V ta namen se mora vpenjalno sredstvo nahajati v odviti poziciji.
- Sprostite menjalno pripravo in jo vzemite ven:
 - Ročna sprožitev ročaja:
Pritisnite tipko [C]



- Ročna sprožitev kolesa:
Zasukajte kolo do konca nazaj.



- Stisnjen zrak - sprožitev z dvema rokama:

Sekvenca **A**:

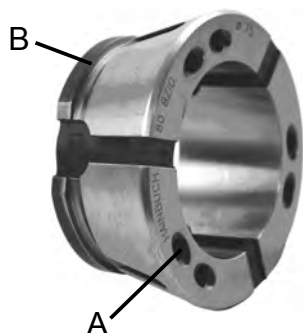
- Sprostite »T1«
- Sprostite »T2«

Sekvenca **B**:

- Na kratko pritisnite »T2«

eesti

1 Funktsioon



Vahetusseadis on mõeldud kinnituspea paigaldamiseks ja eemaldamiseks vastavas kinnitustööriistas. Selleks on kinnituspeas vaja vahetusavasid [A], millesse saab asendada vahetusseadise tihvtid.

Vahetusseadise aktiveerimisel vajutatakse siduri piirkonnas [B] olev kinnituspea kokku, nii et see ei saa padrunist sisse/välja liikuda.

2 Manuaalne vahetusseadis

Manuaalne vahetusseadis aktiveeritakse käega.

Sõltuvalt paigaldussuurusest eristatakse pideme ja ratta abil käivitamist.



Pidemega
käivitamine



Rattaga
käivitamine

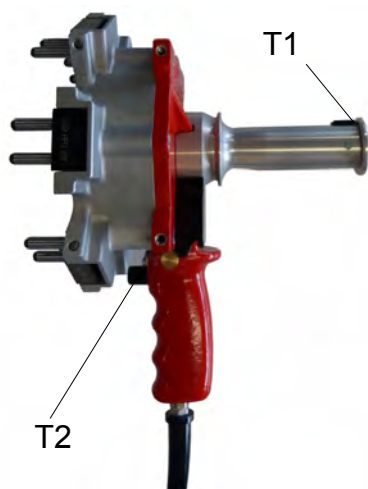
3 Pneumaatiline vahetusseadis

Pneumaatiline vahetusseadis aktiveeritakse suruõhuga.

Sõltuvalt paigaldussuurusest eristatakse ühe ja kahe käega käivitamist.

Ühe käega käivitamine





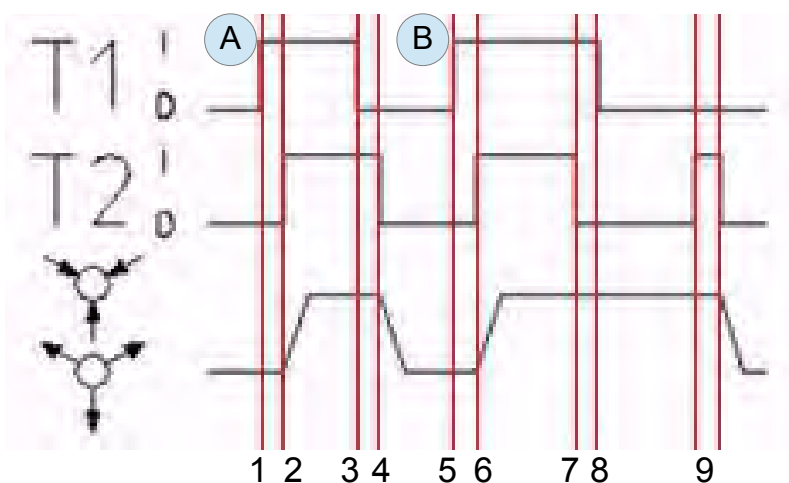
Kahe käega käivitamine

T1 Nupp T1

T2 Nupp T2

Funktsioonide
gramm:

dia-



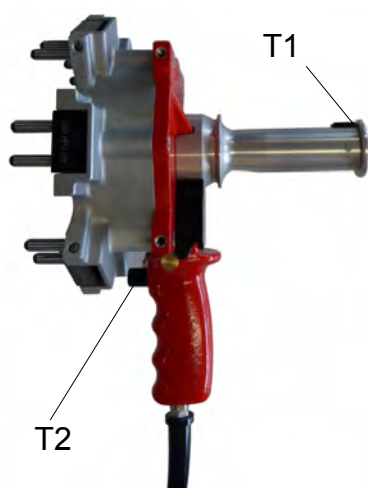
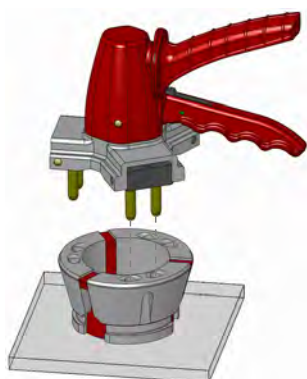
Järjestus A:

1. Vajutage nuppu T1
2. Vajutage nuppu T2
 - WV viib SK sisestusasendisse
3. Laske nupp T1 lahti
4. Laske nupp T2 lahti
 - WV avaneb

Järjestus B:

5. Vajutage nuppu T1
6. Vajutage nuppu T2
 - WV viib SK sisestusasendisse
7. Laske nupp T2 lahti
8. Laske nupp T1 lahti
 - WV jääb sisestusasendisse
9. Vajutage korraks nuppu T2
 - WV avaneb

4 Sisestage kinnituspea



- Asetage kinnituspea lameda poolega tasasele ja stabiilsele aluspinnale, nii et vahetusavad näitavad ülespoole.
- Asetage vastava vahetusseadise tihvtid kinnituspea vahetusavadesse.
- Aktiveerige vahetusseadis:
 - Pideme käsitsi aktiveerimine:
 - Pide peab tuntavalt fikseeruma.
 - Ratta käsitsi aktiveerimine:
 - Keerake ratast kuni piirajani.
- Suruõhu aktiveerimine kahe käega:
 - Vajutage nuppu »T1« ja »T2«

Järjestus B - WV jääb sisestusasendisse:

- Laske nupp »T2« lahti
- Laske nupp »T1« lahti



Pneumaatika kasutustingimused

- jälgige maksimaalset lubatavat survet
- kasutage kergelt õlitatud suruõhku



Muljumisoht liikuvate osade tõttu

- Ärge võtke aktiveerimise ajal mitte kunagi kinni kinnituspea ühendus- või pilupiirkonnast ega vahetusseadisest.



Vigastusoht

- Veenduge enne monteeritud kinnituspeaga töötamist, et masina käivitumine on välistatud.

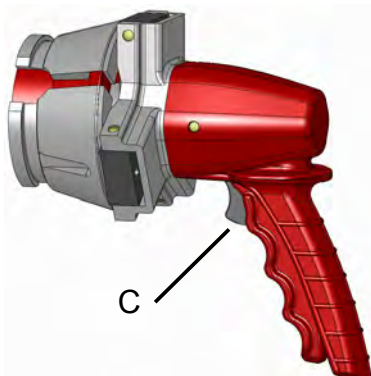


Vigastusoht

- Kahe käega käivitatava pneumaatilise vahetusseadise kasutamisel võib kinnituspea maha kukkuda, kui pneumaatika juhuslikult lahti tuleb. See võib põhjustada raskeid vigastusi.
- Hoidke kinnituspea transpordi ajal nuppu »T1« alati all!



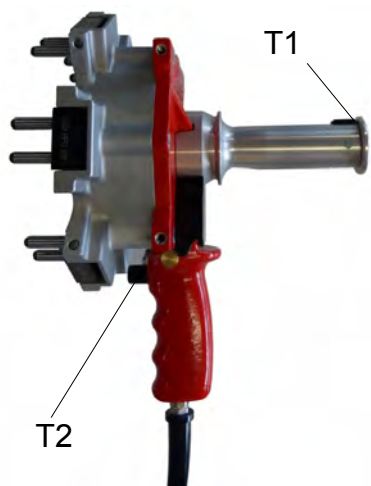
- Sõltuvalt mudelist ja suuruselt võib vajaminev jõud oluliselt erineda.
- Juhul kui sisestamisel peaksid tekkima raskused, saab vahetusseadise vahetusavadest aksiaalselt veidi välja tõmmata.



- Viige kinnituspea vastavasse kinnitusvahendisse, kuni kinnituspea ühendusala asetseb kinnitusvahendi ühenduse taga. Selleks peab kinnitusvahend asetsema selle vabastusasendis.
- Vabastage ja eemaldage vahetusseadis:
 - Pideme käsitsi aktiveerimine: vajutage nuppu [C]



- Ratta käsitsi aktiveerimine: Keerake ratas täielikult tagasi.



- Suruõhu aktiveerimine kahe käega:

Laske järjestus A:

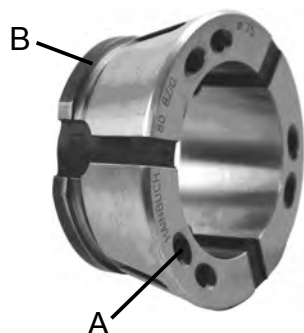
- Laske nupp »T1« lahti
- Laske nupp »T2« lahti

Laske järjestus B:

- Vajutage korraks nuppu »T2«

svenska

1 Funktion



Växelanordningen är avsedd för in- resp utbyggnad av ett spännhuvud i resp ur en chuck. Därtill behövs växelhål [A] i spännhuvudet, där växelanordningens stift kan sättas i.

När växelanordningen aktiveras, trycks spännhuvudet ihop i kopplingsområdet [B] och kan då kopplas in i resp ut ur chucken.

2 Manuell växelanordning

Den manuella växelanordningen aktiveras manuellt. Beroende på anordningens storlek aktiveras den med hjälp av spakar eller ett vridhjul.



Spak-
aktivering



Hjul-
aktivering

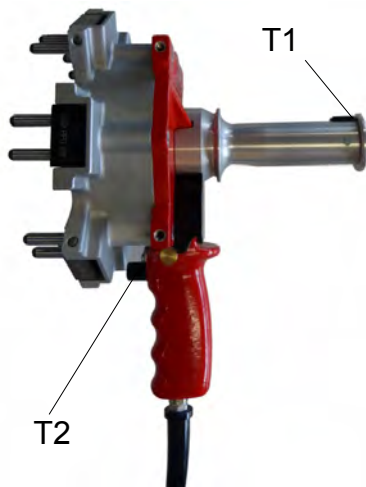
3 Pneumatisk växelanordning

Den pneumatiska växelanordningen aktiveras med hjälp av tryckluft.

Beroende på anordningens storlek aktiveras den med en hand eller med båda händer.

Aktivering med en hand

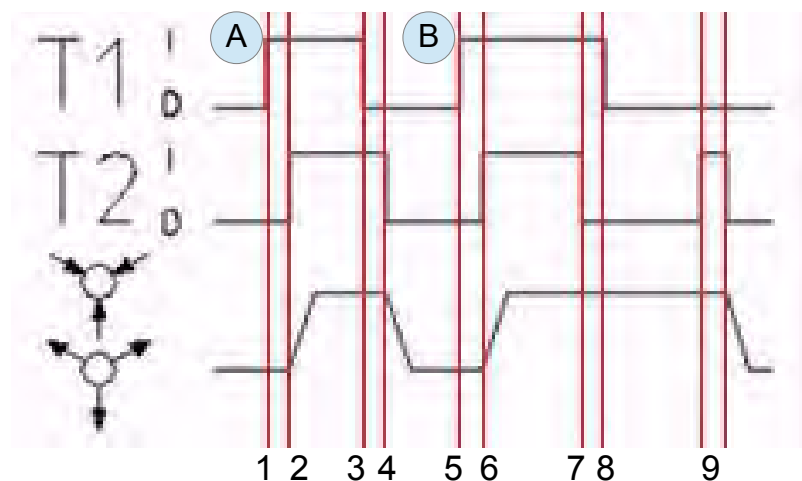




Aktivering med båda händer

- T1 tryckknapp T1
T2 tryckknapp T2

Funktionsdiagram:



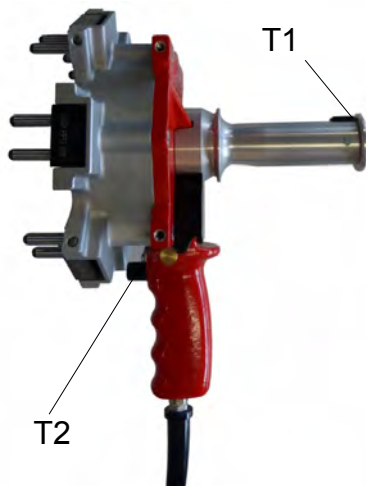
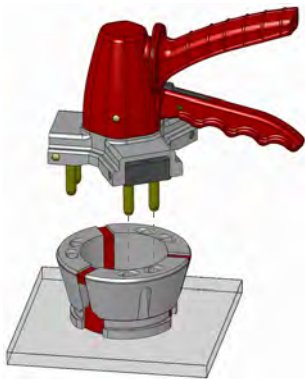
Sekvens A:

1. Tryck på T1
2. Tryck på T2
 - Växelanordningen kör spännhuvudet till inväxlingsläge
3. Lossa T1
4. Lossa T2
 - Växelanordningen öppnas

Sekvens B:

5. Tryck på T1
6. Tryck på T2
 - Växelanordningen kör spännhuvudet till inväxlingsläge
7. Lossa T2
8. Lossa T1
 - Växelanordningen stannar kvar i inväxlingsläge
9. Tryck kort på T2
 - Växelanordningen öppnas

4 Isättning av nytt spännhuvud



- Placera spännhuvudet plant med växelhålen uppåt på ett jämnt och stabilt underlag.
- Sätt i stiften på den tillhörande växelanordningen i växelhålen på spännhuvudet.
- Aktivera växelanordningen:
 - Manuell aktivering med spakar: Du måste känna, att spaken rastar in.
 - Manuell aktivering med vridhjul: Vrid hjulet ända till anslaget.
 - Tryckluft aktivering med båda händer: Tryck på knappen »T1« **och** knappen »T2«

Sekvens B - Växelanordningen stannar kvar i in-växlingsläge:

- Lossa »T2«
- Lossa »T1«



Driftvillkor för pneumatik

- det maximalt tillåtna trycket måste beaktas
- använd lätt oljad tryckluft



Risk för klämskador genom rörliga delar

- Under arbetet får händerna aldrig stickas in i spännhuvudets kopplings- resp slitsområde eller i växelanordningen.



Risk för personskador

- Kontrollera före alla arbeten på den monterade chucken, att maskinen inte kan starta.

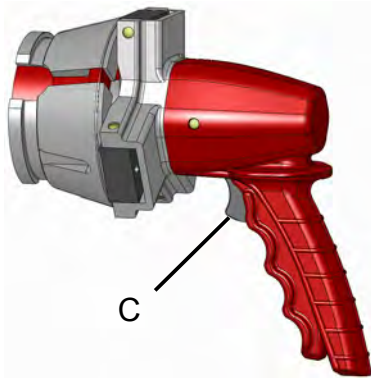


Risk för personskador

- Vid användning av den pneumatiska växelanordningen, som aktiveras med båda händer, kan tryckluften utlösas av misstag och spännhuvudet falla ner. Det kan då orsaka allvarliga personskador.
- Medan spännhuvudet transporteras, måste tryckknappen »T1« alltid hållas intryckt!



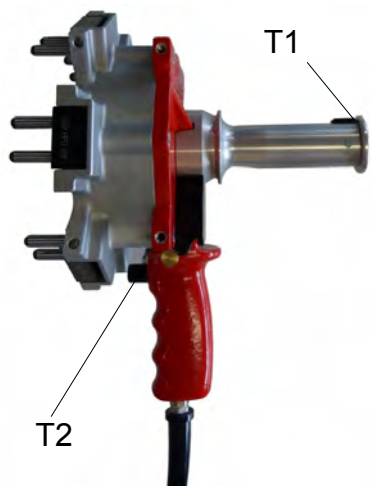
- Beroende på anordningens utförande och storlek kan den erforderliga handkraften variera kraftigt.
- Vid eventuella svårigheter under bytet kan växelanordningen axialt dras ut något ur växelhållen.



- För in spännhuvudet i respektive chuck, tills spännhuvudets kopplingsområde befinner sig bakom chuckkopplingen. Då måste chucken befinna sig i losstagningsläge.
- Upplåsning och uttagning av växelanordning:
 - Manuell aktivering med spakar: Tryck på knappen [C]



- Manuell aktivering med vridhjul: Vrid tillbaka hjulet helt.



- Tryckluft aktivering med båda händer:

Sekvens **A**:

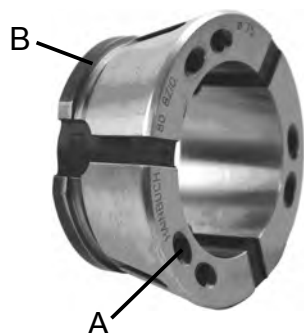
- Lossa »T1«
- Lossa »T2«

Sekvens **B**:

- Tryck kort på »T2«

德语

1 功能



可以使用更换装置将夹固头安装在相应夹具中或将夹固头从相应夹具中拆卸出来。因此需要用到夹固头中的更换孔[A]，可将更换装置的销钉插入其中。

操作更换装置时，在管接头区域[B]桥接夹固头，因此可以将其联接到卡盘中，也可以将其从卡盘中分离出来。

2 手动更换装置

如果是手动更换装置，则用手作用力执行操作。

根据制造尺寸的不同，可以分为把手操作和轮盘操作。



把手操作



轮盘操作

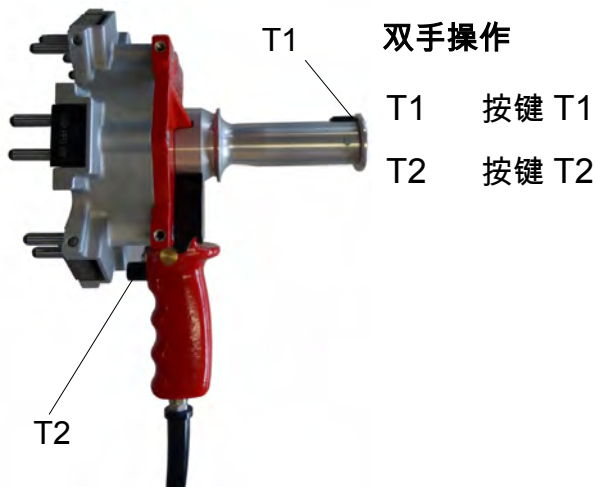
3 气动更换装置

如果是气动更换装置，则用压缩空气执行操作。

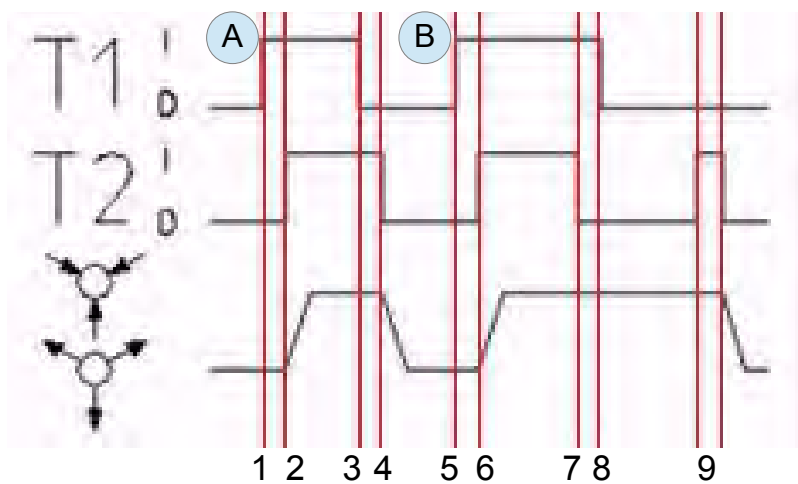
根据制造尺寸的不同，可以分为单手操作和双手操作。

单手操作





功能图：



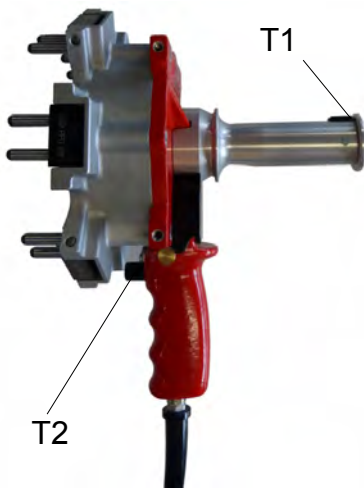
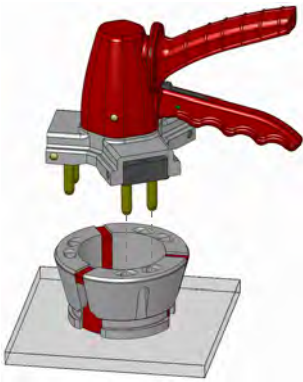
序列 A：

1. 按下 T1
2. 按下 T2
 - 卸爪器将夹固头运至交换位置
3. 松开 T1
4. 松开 T2
 - 卸爪器打开

序列 B：

5. 按下 T1
6. 按下 T2
 - 卸爪器将夹固头运至交换位置
7. 松开 T2
8. 松开 T1
 - 卸爪器停留在交换位置
9. 短暂按下 T2
 - 卸爪器打开

4 更换夹固头



- 将夹固头平放在平坦稳固的表面，带更换孔的一侧朝上。
- 将相应更换装置的销钉插入夹固头的更换孔中。
- 操作更换装置：
 - 手动操作把手：
 - 必须明显感觉把手已卡入到位。
 - 手动操作轮盘：
 - 旋转轮盘，直至到达定位块的位置。
 - 双手操作压缩空气：
 - 按下按键“T1”和按键“T2”

序列 B - 卸爪器停留在交换位置:

- 松开 »T2«
- 松开 »T1«



气动装置运行条件

- 注意允许的最大压力
- 使用稍微浸油的压缩空气



活动的零部件可能造成挤压危险

- 在操作期间一定不要将手伸进夹固头的管接头或插槽区域以及更换装置内。



受伤危险

- 在安装好的夹具上执行作业之前，请确定机器不会起动。



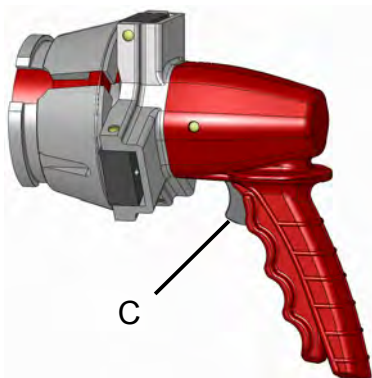
受伤危险

双手操作气动卸爪器时，可能会因意外松开气动装置而导致夹固头掉落。这可能会导致重伤。

- 在运输夹固头期间，始终按住按键“T1”！



- 根据设计和制造尺寸的不同，所需要的手作用力可能会有巨大区别。
- 如果在更换时感到非常费劲，可以将更换装置从更换孔中轴向往外拔出稍许。



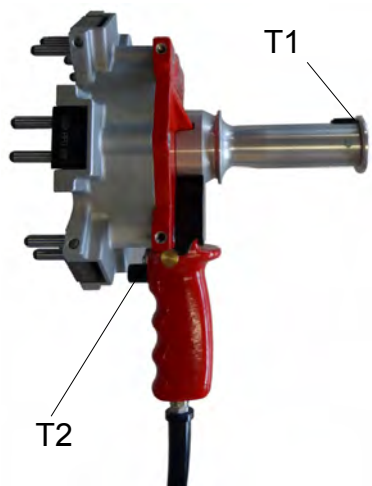
- 将夹固头放入相应夹具中，直到夹固头的管接头区域位于夹具管接头后面为止。为此，夹具必须处于释放位置。

- 解锁并卸下更换装置：

- 手动操作把手：
按下按键[C]



- 手动操作轮盘：
彻底反向旋转轮盘。



- 双手操作压缩空气：

序列 A:

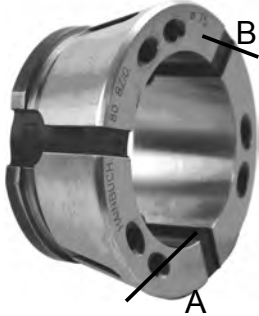
- 松开 »T1«
- 松开 »T2«

序列 B:

- 短暂按下 »T2«

العربية

1 الوظيفة



تُستخدم أداة الاستبدال لتركيب رأس التثبيت في أداة التثبيت المناسبة أو إزالته منها، ولهذا الغرض يحتوي رأس التثبيت على فتحات الاستبدال [A]، التي تتعشق فيها دبابيس أداة الاستبدال. عند تشغيل أداة الاستبدال يتم ضغط رأس التثبيت في منطقة الاقتران [B]، وبالتالي يمكن الاقتران بقابض اللقم أو الانفصال عنه.

2 أداة الاستبدال اليدوية

يتم تشغيل أداة الاستبدال اليدوية باستخدام قوة اليد. يمكن التمييز بين التشغيل اليدوي والتشغيل بالبكرة عن طريق الحجم..



التشغيل بالبكرة



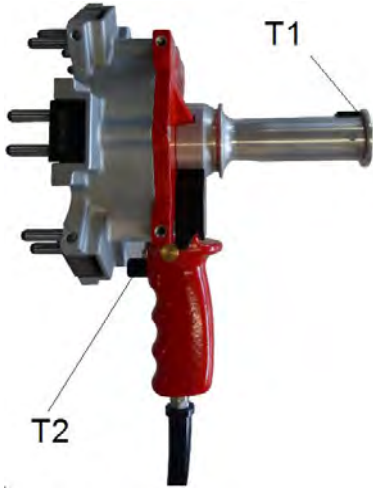
التشغيل اليدوي

3 أداة الاستبدال الهوائية

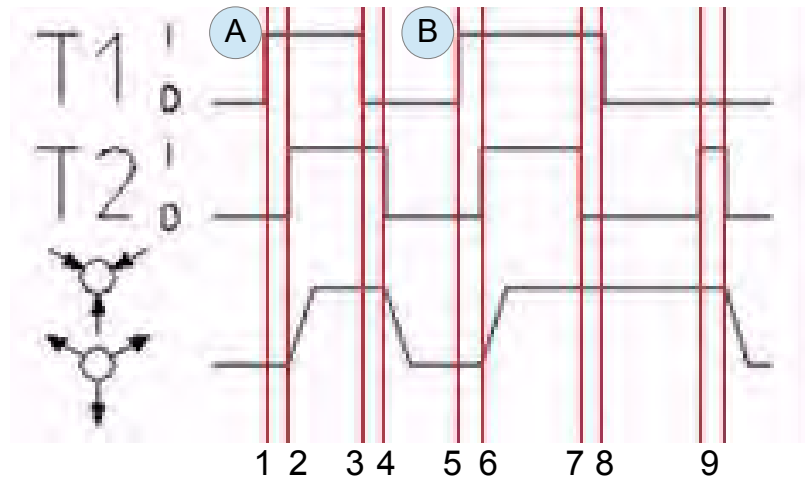
يتم تشغيل أداة الاستبدال الهوائية باستخدام الهواء المضغوط. يمكن التمييز بين التشغيل بيد واحدة والتشغيل باليدين عن طريق الحجم.

التشغيل بيد واحدة





المخطط الوظيفي:



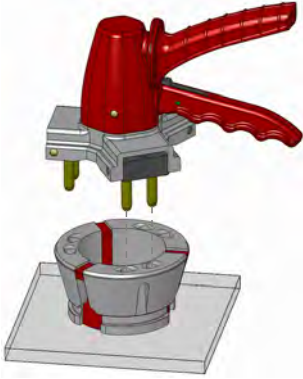
التسلسل A:

1. اضغط الزر T1
2. اضغط الزر T2
- توضع أداة الاستبدال رأس التثبيت في وضع الاستبدال.
3. اترك الزر T1
4. اترك الزر T2
- تفتتح أداة الاستبدال

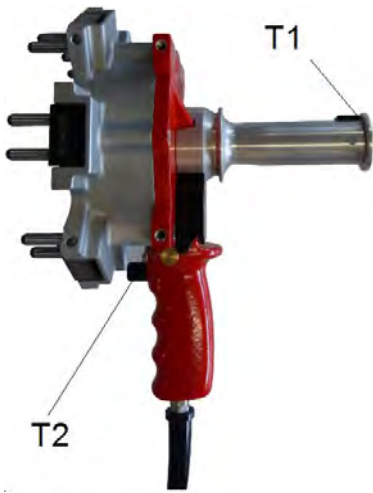
التسلسل B:

5. اضغط الزر T1
6. اضغط الزر T2
- توضع أداة الاستبدال رأس التثبيت في وضع الاستبدال.
7. اترك الزر T2
8. اترك الزر T1
- تظل أداة الاستبدال في وضع الاستبدال
9. اضغط الزر T2 ضغطة قصيرة
- تفتتح أداة الاستبدال

4 استبدال رأس التثبيت



- ضع رأس التثبيت من الجانب المسطح على ركيزة مستوية ومستقرة، بحيث تكون فتحات الاستبدال لأعلى.
- أدخل دبابيس أداة الاستبدال في فتحات الاستبدال برأس التثبيت.
- تشغيل أداة الاستبدال:
- التشغيل بالمقبض يدويًا:
- يجب تعشيق المقبض بشكل واضح.
- التشغيل بالبكرة يدويًا:
- قم بتدوير البكرة حتى تتوقف.



- التشغيل باليدين
- باستخدام الهواء المضغوط:
- اضغط الزر «T1» و الزر «T2»
- التسلسل B - تظل أداة الاستبدال في وضع الاستبدال:
- - اترك الزر T2
- - اترك الزر T1



شروط تشغيل النظام الهوائي

- الامتثال لأقصى ضغط مسموح به
- استخدام هواء مضغوط مزيت قليلاً



خطر التعرض للسحق بسبب الأجزاء المتحركة

- لا تقم أبدًا بمد يدك داخل منطقة الاقتران أو منطقة الفتحات برأس التثبيت ولا داخل أداة الاستبدال أثناء التشغيل



خطر التعرض لإصابات

- قبل العمل بأداة التثبيت المركبة تأكد من أن تشغيل الماكينة أمر مستبعد.

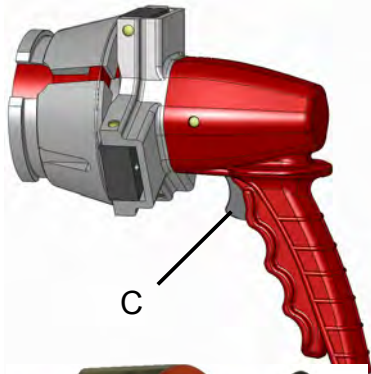


خطر التعرض لإصابات

- عند استخدام أداة الاستبدال الهوائية مع التشغيل باليدين يمكن أن يتعرض رأس التثبيت للسقوط بسبب الانطلاق غير المقصود للهواء المضغوط، مما قد يتسبب في حدوث إصابات خطيرة.
- استمر في الضغط دائمًا على الزر «T1» أثناء نقل رأس التثبيت!



- قد تختلف القوة اليدوية المطلوبة بشكل كبير، تبعاً للتصميم والحجم.
- إذا حدثت أي صعوبات أثناء الاستبدال، فمن الممكن سحب أداة الاستبدال من فتحات الاستبدال قليلاً، بشكل محوري.



- أدخل رأس التثبيت في أداة التثبيت المناسبة، حتى تصبح منطقة الاقتران برأس التثبيت خلف قارئة أداة التثبيت، وللقيام بذلك يجب أن تكون أداة التثبيت في الوضع الحر غير المعشق.

- فتح وإخراج أداة الاستبدال:

- التشغيل بالمقبض يدوياً:

اضغط الزر [C]



- التشغيل بالبكرة يدوياً:

قم بتدوير البكرة للخلف حتى تتوقف.



- التشغيل باليدين باستخدام الهواء المضغوط:

اترك الزر

التسلسل A:

- اضغط الزر T1

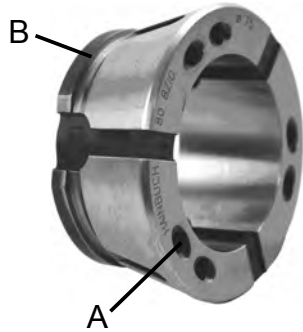
- اضغط الزر T2

التسلسل A:

- اضغط الزر T2 ضغطة قصيرة

한국어

1 기능



교환 공구는 해당 클램핑 장치에 클램핑 헤드를 장착하거나 장치로부터 탈거하는 데 사용됩니다. 이를 위하여 교환 공구의 핀이 꼭 끼워지는 교환 홀 [A]이 클램핑 헤드에 있어야 합니다.

교환 공구 작동 시 커플링 영역 [B]에서 클램핑 헤드를 함께 누르면 척 안으로 연결되거나 분리할 수 있습니다.

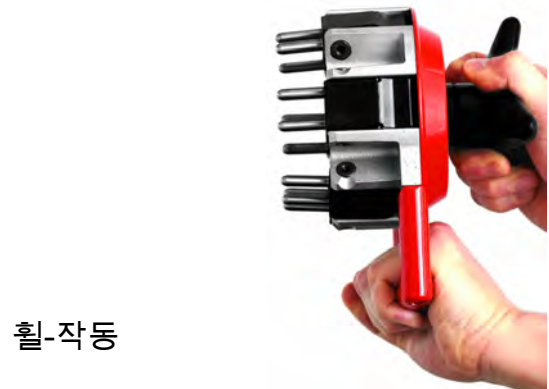
2 수동식 교환 공구

수동 교환 공구의 경우 손힘으로 작동합니다.

장치 크기에 따라 그립 작동과 휠 작동이 다를 수 있습니다.



그립-작동



휠-작동

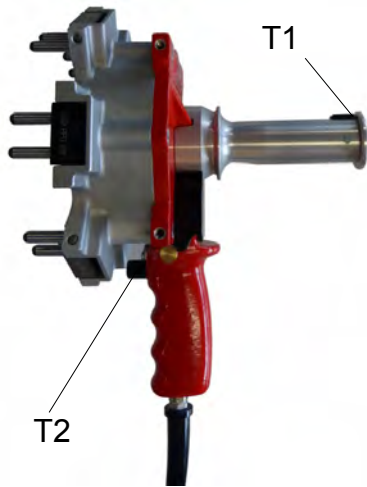
3 공압식 교환 공구

공압식 공구의 경우 압축 공기를 사용하여 작동합니다.

장치 크기에 따라 한손 작동과 양손 작동이 다를 수 있습니다.

한손 작동

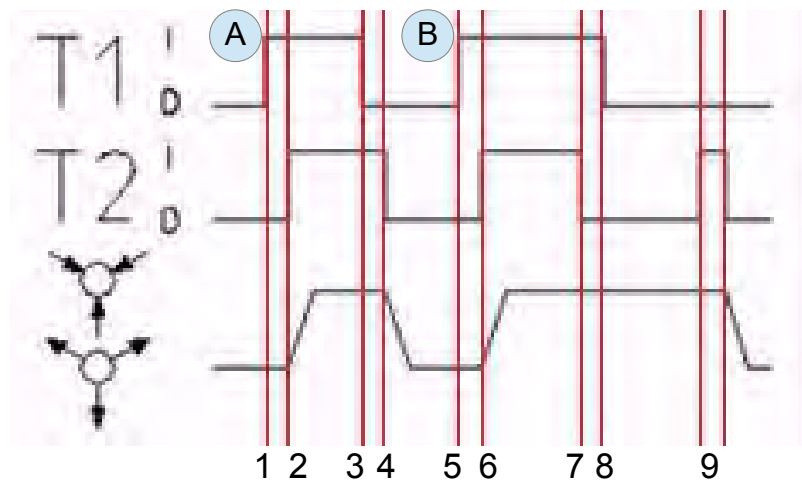




양손 작동

- T1 버튼 T1
- T2 버튼 T2

기능 다이어그램:



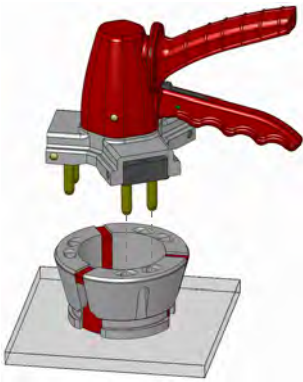
시퀀스 A:

1. T1 작동
2. T2 작동
 - 교환장치가 클램핑 헤드를 교환 위치로 이동
3. T1 풀기
4. T2 풀기
 - 교환장치 열림

시퀀스 B:

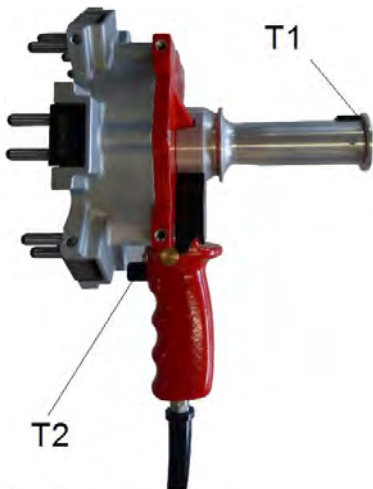
5. T1 작동
6. T2 작동
 - 교환장치가 클램핑 헤드를 교환 위치로 이동
7. T2 풀기
8. T1 풀기
 - 교환장치가 교환 위치에 남아 있음
9. T2 짧게 작동
 - 교환장치 열림

4 클램핑 헤드 교체하기



- 클램프 헤드를 교환 홀이 있는 평평한 면이 위쪽을 향하도록 하여 고르고 안정적인 지면에 내려 놓으십시오.
- 해당 교환장치의 핀을 클램핑 헤드의 교환 홀에 넣으십시오.
- 교환장치를 작동하십시오:

- 수동 그립 작동:
그립이 감지할 수 있도록 맞물려야 합니다.
- 수동 휠 작동:
스토퍼에 닿을 때까지 휠을 돌리십시오.



- 압축공기 양손 작동:
버튼 »T1« 및 버튼 »T2« 누름
시퀀스 B: - 교환장치가 교환 위치에 남아 있음:
- »T2« 풀기
- »T1« 풀기



공압 장치 작동 조건

- 최대 허용 압력을 준수해야 합니다.
- 미량의 오일이 함유된 압축 공기를 사용하지 마십시오.



움직이는 부품에 의한 압착 위험

- 작동 중 클램핑 헤드의 커플링 영역이나 슬릿 영역, 또는 교환장치를 잡아서서는 안 됩니다.



상해 위험

- 장착된 클램핑 장치에서 작업을 시작하기 전에 기계가 작동하지 않는지 확인하십시오.

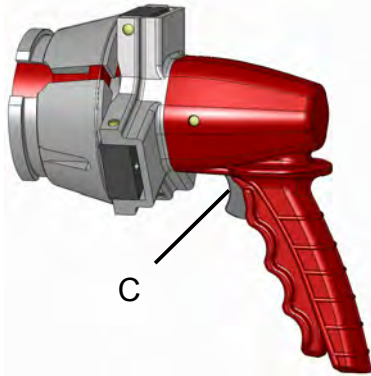


상해 위험

- 양손 작동으로 공압식 교환장치를 사용할 때 실수로 공압장치가 풀려 클램핑 헤드가 떨어질 수 있습니다. 이로 인해 심각한 부상을 유발할 수 있습니다.
- 클램핑 헤드 운송 동안 버튼 »T1«을 항상 누르고 계십시오!



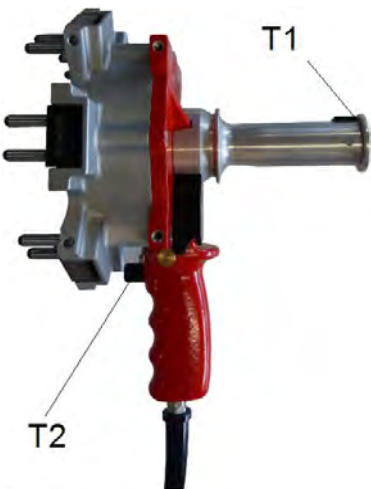
- 모델 및 장치 크기에 따라 필요한 손힘이 많이 다를 수 있습니다.
- 교환에 어려움이 있으면, 교환장치를 축방향으로 교환 홀로부터 약간 당길 수 있습니다.



- 클램핑 헤드의 커플링 영역이 클램핑 장치 커플링 뒤에 위치할 때까지 클램핑 헤드를 해당 클램핑 장치에 넣으십시오. 이를 위해 클램핑 장치가 분리 위치에 있어야 합니다.
- 잠금을 해제하고 교환장치를 제거하십시오.
 - 수동 그립 작동:
[C] 버튼을 누르십시오.

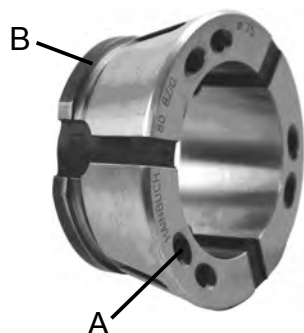


- 수동 휠 작동:
휠을 완전히 뒤로 돌리십시오.



- 압축공기 양손 작동:
 - 시퀀스 A:
 - »T1« 풀기
 - »T2« 풀기
 - 시퀀스 B:
 - Betätigen sie kurz »T2«

polski

1 Funkcja

Urządzenie wymienne służy do zamontowania głowicy mocującej w odpowiednim mocowadłe lub do wymontowania jej z mocowadła. Do tego potrzebne są otwory [A] w głowicy mocującej, w które wchodzi kołki urządzenia wymiennego.

Podczas uruchomienia urządzenia wymiennego głowica mocująca dociskana jest w obszarze sprzęgania [B] i może być sprzęgnięta z uchwytem obróbkowym lub rozprężnięta.

2 Ręczne urządzenie wymienne

W ręcznym urządzeniu wymiennym uruchomienie następuje przy pomocy siły ręki.

Zależnie od rozmiaru rozróżnia się uruchamianie uchwytem lub kołem.



Uruchamianie
uchwytem



Uruchamianie
kołem

3 Pneumatyczne urządzenie wymienne

W pneumatycznym urządzeniu wymiennym uruchomienie następuje przy pomocy sprężonego powietrza. Zależnie od rozmiaru rozróżnia się uruchamianie jednoręczne lub oburęczne.

Uruchamianie jedną ręką

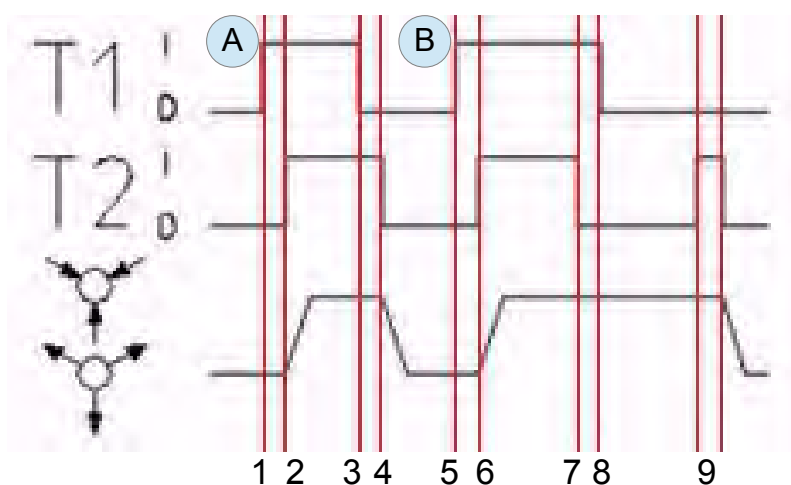


Uruchamianie oburęczne

T1 Przycisk T1

T2 Przycisk T2

Schemat funkcjonalny:



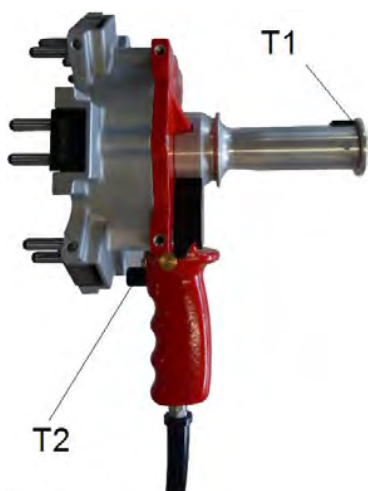
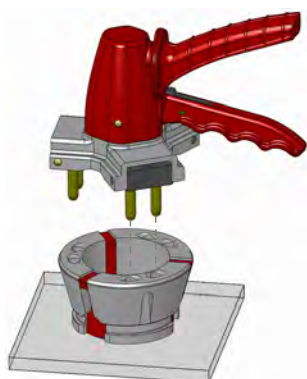
Sekwencja A:

1. Uruchomić T1
2. Uruchomić T2
 - Urządzenie wymienne przemieszcza głowicę mocowania w położenie wymiany
3. Zwolnić T1
4. Zwolnić T2
 - Urządzenie wymienne otwiera się

Sekwencja B:

5. Uruchomić T1
6. Uruchomić T2
 - Urządzenie wymienne przemieszcza głowicę mocowania w położenie wymiany
7. Zwolnić T2
8. Zwolnić T1
 - Urządzenie wymienne pozostaje w położeniu wymiany
9. T2 krótko uruchomić
 - Urządzenie wymienne otwiera się

4 Wymienić głowicę mocującą



- Położyć głowicę mocującą płaską stroną z otworami skierowanymi do góry na równe i stabilne podłoże.
- Wprowadzić kołki urządzenia wymiennego w otwory głowicy mocującej.
- U uruchomić urządzenie wymienne:
 - Ręczne uruchomienie uchwytu: Uchwyt musi sprzęgnąć się wyczuwalnie.
 - Ręczne uruchomienie koła: obrócić koło do oporu.
- Sprężone powietrze do uruchomienia oburęcznego:
Nacisnąć przycisk »T1« i przycisk »T2«

Sekwencja B - Urządzenie wymienne pozostaje w położeniu wymiany:

- Zwolnić »T2«
- Zwolnić »T1«



Warunki pracy dla pneumatyki

- Przestrzegać maksymalnego dopuszczalnego ciśnienia
- Stosować sprężone powietrze lekko naolejone



Niebezpieczeństwo przygniecenia przez części ruchome

- Podczas uruchomienia nigdy nie wkładać ręki w obszar sprzęgania lub szczeliny głowicy mocującej lub do urządzenia wymiennego



Niebezpieczeństwo obrażeń

- Przed pracami na zamontowanym mocowadle upewnić się, czy uniemożliwiony jest rozruch maszyny.

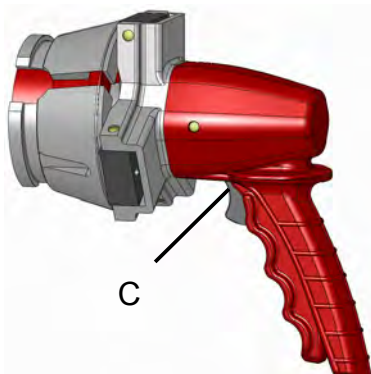


Niebezpieczeństwo obrażeń

- Przy użyciu pneumatycznego urządzenia wymiennego z uruchomieniem oburęcznym przez przypadkowe zwolnienie pneumatyki może dojść do upadku głowicy mocowania. Może to spowodować ciężkie obrażenia.
- Podczas transportu głowicy mocowania przycisk »T1« przytrzymać zawsze przyciśnięty.



- Zależnie od wykonania i wielkości potrzebna siła ręczna może znacznie różnić się.
- Jeżeli wystąpią trudności podczas wymiany urządzenie wymienne można trochę wysunąć osiowo z otworów.



- Wprowadzić głowicę w odpowiednie mocowadło, aż obszar sprzęgania głowicy znajdzie się z tyłu sprzęgła mocowadła. W tym celu mocowadło musi znajdować się w położeniu zwalniania.
- Odblokowanie i wyjęcie urządzenia wymiennego:
 - Ręczne uruchomienie uchwytu
Nacisnąć przycisk [C]



- Ręczne uruchomienie koła
Koło obrócić całkowicie wstecz.



- Sprężone powietrze do uruchomienia oburęcznego:

Sekwencja A:

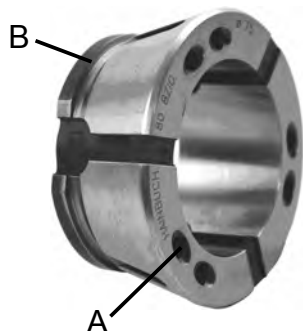
- Zwolnić »T1«
- Zwolnić »T2«

Sekwencja B:

- »T2« krótko uruchomić

slovenčina

1 Funkcia



Výmenné zariadenie slúži na montáž alebo demontáž upínacej hlavy do alebo z príslušného upevňovacieho prostriedku. K tomu sú potrebné výmenné otvory [A] v upínacej hlave, do ktorých sa montujú kolíky výmenného zariadenia.

Pri manipulácii s výmenným zariadením sa stlačí upínacia hlava v oblasti spojky [B] a dá sa tak pripojiť alebo odpojiť z vložky.

2 Manuálne výmenné zariadenie

Manipulácia sa vykonáva pri manuálnom výmennom zariadení ručne.

Vždy podľa konštrukčnej veľkosti sa rozlišuje medzi ovládaním rukoväťou a ovládaním kolieskom.



Ovládanie rukoväťou



Ovládanie kolieskom

3 Pneumatické výmenné zariadenie

Manipulácia sa vykonáva pri pneumatickom výmennom zariadení pomocou pneumatického vzduchu.

Vždy podľa konštrukčnej veľkosti sa rozlišuje medzi jednoručným a obojručným ovládaním.

Jednoručná obsluha

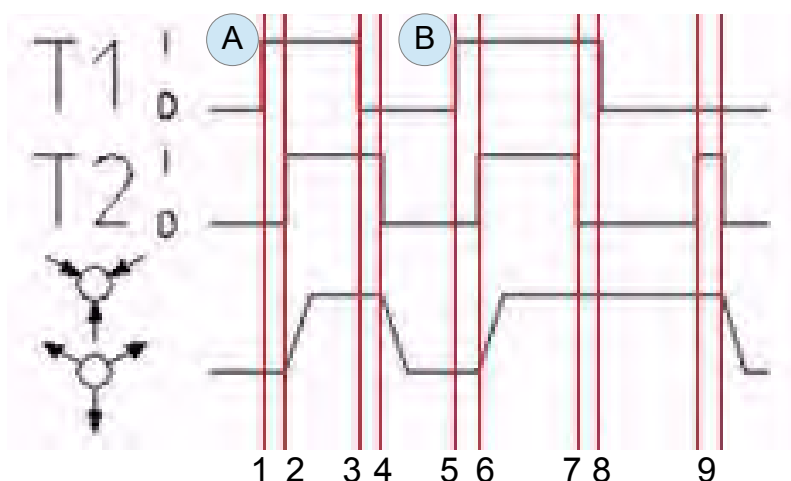




Obojručná manipulácia

- T1 Tlačidlo T1
T2 Tlačidlo T2

Funkčný diagram:



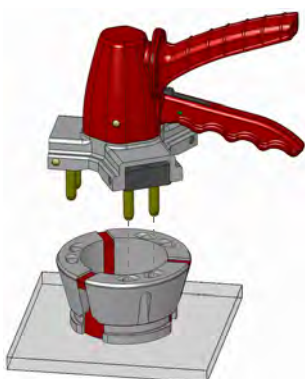
Sekvencia A:

1. Stlačte T1
2. Stlačte T2
 - WV presunie SK do výmennej polohy
3. Uvoľnite T1
4. Uvoľnite T2
 - WV sa otvára

Sekvencia B:

5. Stlačte T1
6. Stlačte T2
 - WV presunie SK do výmennej polohy
7. Uvoľnite T2
8. Uvoľnite T1
 - WV zostáva vo výmennej polohe
9. Stlačte krátko T2
 - WV sa otvára

4 Výmena upínacej hlavy



- Uložte upínicu hlavu podľa plánu s výmennými otvormi hore na rovný a stabilný podklad.
- Zasuňte kolíky príslušného výmenného zariadenia do výmenných otvorov upínacej hlavy.
- Ovládanie výmenného zariadenia:
 - Manuálne ovládanie rukoväte: Rukoväť musí zreteľne zaklapnúť.
 - Manuálne ovládanie kolesa: Otáčajte koleso až na doraz.
 - Stlačený vzduch obojručné ovládanie: Stlačte tlačidlo »T1« a tlačidlo »T2«

Sekvencia B - WV zostáva vo výmennej polohe:

- Uvoľnite »T2«
- Uvoľnite »T1«



Prevádzkové podmienky pre pneumatiku

- rešpektujte maximálny povolený tlak
- používajte pneumatický vzduch s trochou oleja



Riziko pomliaždenia spôsobené pohyblivými dielmi

- Nesiahajte počas manipulácie nikdy do oblasti spojky alebo štrbiny upínacej hlavy alebo do výmenného zariadenia.



Nebezpečenstvo poranenia

- Ubezpečte sa pred každou činnosťou na montovanom upíname prostriedku, že je vylúčené spustenie stroja.

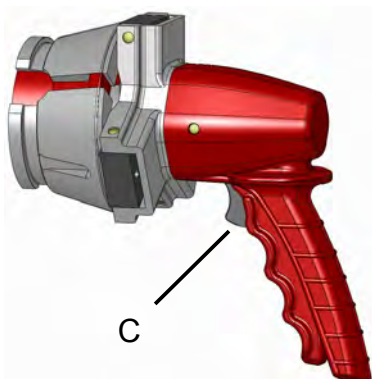


Nebezpečenstvo poranenia

- Pri používaní pneumatického výmenného zariadenia s obojručnou obsluhou môže dôjsť neúmyselným uvoľnením pneumatiky k pádu upínacej hlavy. Môže to spôsobiť ťažké zranenia.
- Držte počas prepravy upínacej hlavy neustále stlačené tlačidlo Taster »T1«!



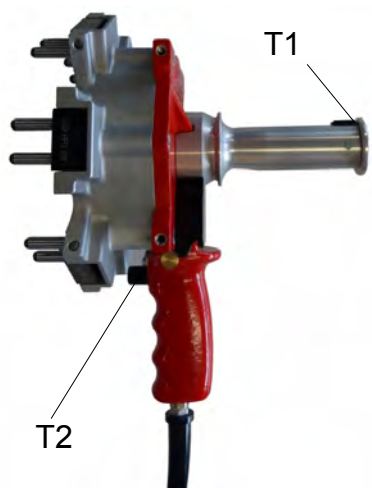
- Vždy podľa verzie a konštrukčnej veľkosti môže potrebná manuálna sila výrazne kolísať.
- Ak by pri výmene vznikli problémy, môžete výmenné zariadenia zľahka axiálne vytiahnuť z výmenných otvorov.



- Nasúvajte upínaciu hlavu do príslušného upevňovacieho prostriedku, kým sa nebude nachádzať oblasť spojky upínacej hlavy za spojkou upevňovacieho prostriedku. K tomu sa musí nachádzať upevňovací prostriedok vo voľnej polohe.
- Odblokujte a odstráňte výmenné zariadenie:
 - Manuálne ovládanie rukoväte: Stlačte tlačidlo [C]



- Manuálne ovládanie kolesa: Otočte koleso úplne späť.



- Stlačený vzduch obojručné ovládanie:

Sekvencia **A**:

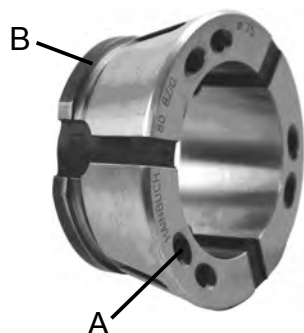
- Uvoľnite »T1«
- Uvoľnite »T2«

Sekvencia **B**:

- Stlačte krátko »T2«

čeština

1 Funkce



Výměnný přípravek slouží k montáži popř. demontáži upínací hlavy do popř. z příslušného upínacího prostředku. K tomu jsou potřeba výměnné otvory [A] upínací hlavě, do kterých zapadnou kolíky výměnného přípravku.

Při ovládnutí výměnného přípravku se upínací hlava ve spojovací oblasti [B] stlačí a umožní tím připojení do pouzdra popř. odpojení.

2 Ruční výměnný přípravek

Ovládnutí se u ručního výměnného přípravku provádí ruční silou.

Podle konstrukční velikosti může být ovládnutí držadlem nebo kolem.



Ovládnutí držadlem



Ovládnutí kolem

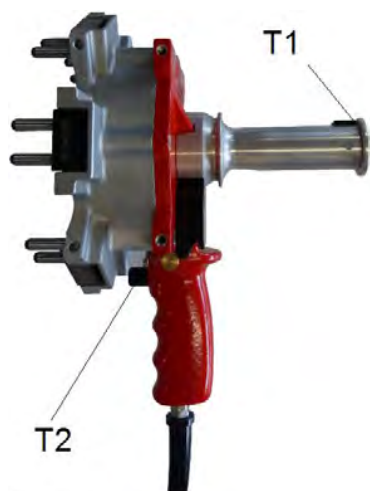
3 Pneumatický výměnný přípravek

Ovládnutí se u pneumatického výměnného přípravku provádí tlakovým vzduchem.

Podle konstrukční velikosti může být ovládnutí jednoruční nebo obouruční.

Jednoruční ovládnutí

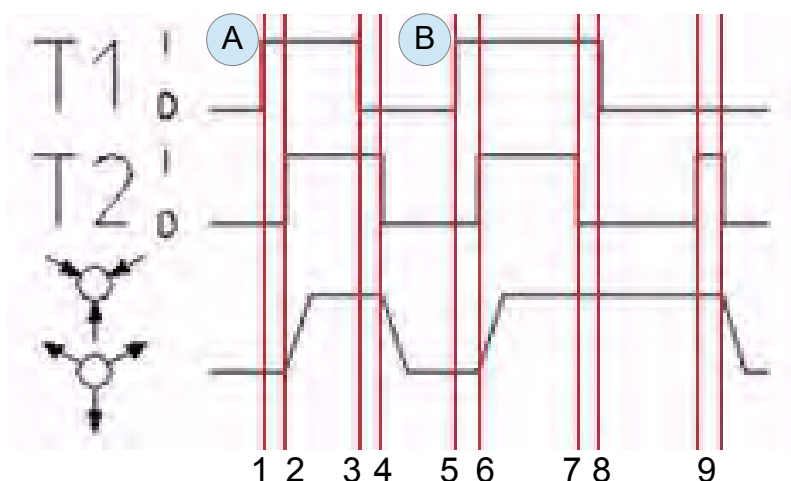




Obouruční ovládání

- T1 Tlačítko T1
T2 Tlačítko T2

Funkční diagram:



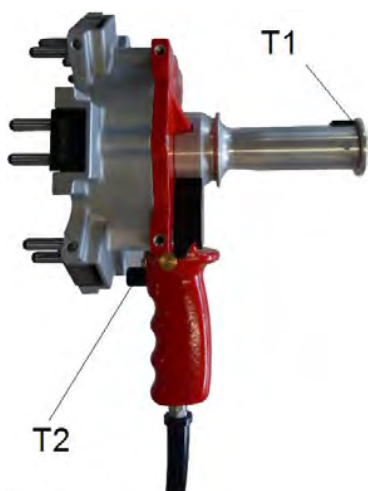
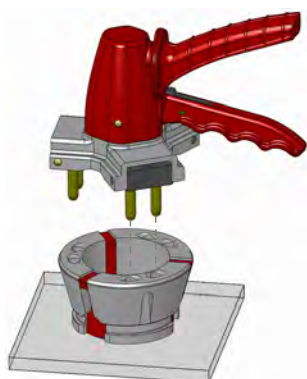
Sekvence A:

1. Stisknout T1
2. Stisknout T2
 - Výměnný přípravek uvede upínací hlavu do polohy výměny
3. Uvolnit T1
4. Uvolnit T2
 - Výměnný přípravek otevírá

Sekvence B:

5. Stisknout T1
6. Stisknout T2
 - Výměnný přípravek uvede upínací hlavu do polohy výměny
7. Uvolnit T2
8. Uvolnit T1
 - Výměnný přípravek zůstává v poloze výměny
9. Krátce stisknout T2
 - Výměnný přípravek otevírá

4 Výměna upínací hlavy



- Položte upínací hlavu naplocho s výměnnými otvory nahoru na rovný a stabilní podklad.
- Kolíky příslušného výměnného přípravku zastrčte do výměnných otvorů upínací hlavy.
- Ovládejte výměnný přípravek:
 - Ruční ovládání držadla:
Držadlo musí citelně zaskočit.
 - Ruční ovládání kola:
Otáčejte kolem až na doraz.
 - Obouruční ovládání tlakovým vzduchem:
Stiskněte tlačítko »T1« a tlačítko »T2«

Sekvence B - Výměnný přípravek zůstává v poloze výměny:

- Uvolnit »T2«
- Uvolnit »T1«



Provozní podmínky pro pneumatiku

- Je nutné respektovat maximální povolený tlak
- Používat tlakový vzduch s mírným obsahem oleje



Nebezpečí zmačknutí pohyblivými částmi

- Během ovládání nikdy nesahejte do spojkové oblasti popř. štěrbiny upínací hlavy nebo do výměnného přípravku



Nebezpečí zranění

- Před všemi pracemi na namontovaném upínači zajistěte, aby byl vyloučen náběh stroje.

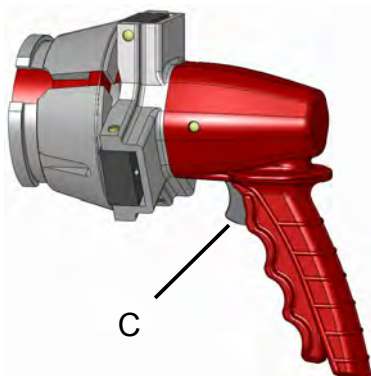


Nebezpečí zranění

- Při použití pneumatického výměnného přípravku s obouručním ovládáním může při uvolnění pneumatiky nedopatřením dojít ke spadnutí upínací hlavy. To může způsobit vážná zranění.
- Během transportu upínací hlavy držte tlačítko »T1« stále stisknuté!



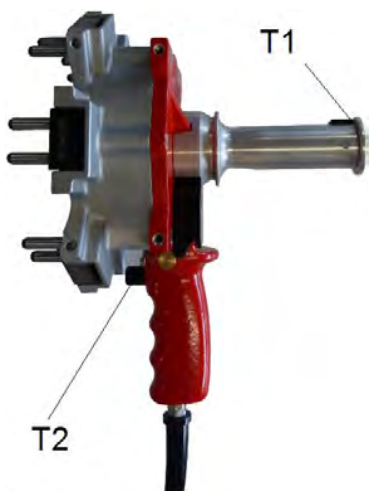
- Podle provedení a konstrukční velikosti se může ovládací síla značně lišit.
- Pokud by došlo k těžkostem při výměně, může být výměnný přípravek axiálně trochu vytažen z výměnných otvorů.



- Zastrčte upínací hlavu do příslušného upínacího prostředku, až se spojovací oblast upínací hlavy nachází za spojkou upínacího prostředku. K tomu se musí upínací prostředek nacházet v uvolněné poloze.
- Odblokujte a vyndejte výměnný přípravek:
 - Ruční ovládání držadla: Stiskněte tlačítko [C]



- Ruční ovládání kola: Otočte kolem úplně zpět.



- Obouruční ovládání tlakovým vzduchem:

Uvolnit sekvence **A**:

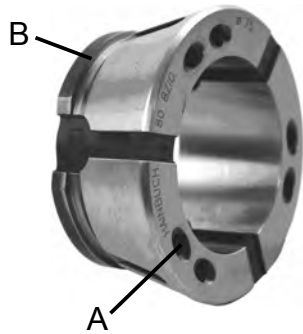
- Uvolnit »T1«
- Uvolnit »T2«

Uvolnit sekvence **B**:

- Krátce stisknout »T2«

ภาษาไทย

1 หน้าที่การใช้งาน



ฟิกซ์เจอร์สำหรับถอดเปลี่ยนใช้สำหรับการประกอบดอกจับยึดชิ้นงาน ใส่เข้าไปหรือถอดออกจากเครื่องมือการจับยึดชิ้นงาน ดังนั้นต้องมีรูถอดเปลี่ยน [A] อยู่ในดอกจับยึดชิ้นงาน ซึ่งตัวสลักกำหนดตำแหน่งของฟิกซ์เจอร์สำหรับถอดเปลี่ยนจะจับเข้าไป

เวลาใช้งานฟิกซ์เจอร์สำหรับถอดเปลี่ยน ดอกจับยึดชิ้นงาน จะถูกอัดในบริเวณของประกบ [B] ซึ่งเป็นวิธีการประกบเข้าหรือออกจาก หัวจับยึดชิ้นงาน

2 ฟิกซ์เจอร์สำหรับถอดเปลี่ยนแบบทำงานด้วยมือ

ฟิกซ์เจอร์สำหรับถอดเปลี่ยนแบบทำงานด้วยมือใช้งานได้ด้วยแรงมือ

แล้วแต่ขนาดจะแบ่งออกได้ระหว่างการใช้งานแบบมีที่จับหรือมีล้อหมุน



การใช้งานแบบมีที่จับ



การใช้งานแบบมีล้อหมุน

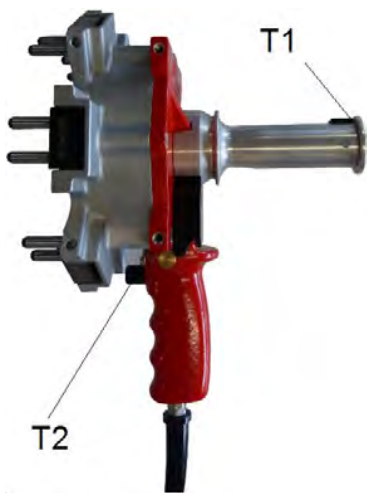
3 ฟิกซ์เจอร์สำหรับถอดเปลี่ยนแบบทำงานด้วยลม

ฟิกซ์เจอร์สำหรับถอดเปลี่ยนแบบทำงานด้วยลมใช้งานได้ด้วยแรงลมอัด

แล้วแต่ขนาดจะแบ่งออกได้ระหว่าง การใช้งานด้วยมือข้างเดียวหรือมือสองข้าง



การใช้งานด้วยมือข้างเดียว

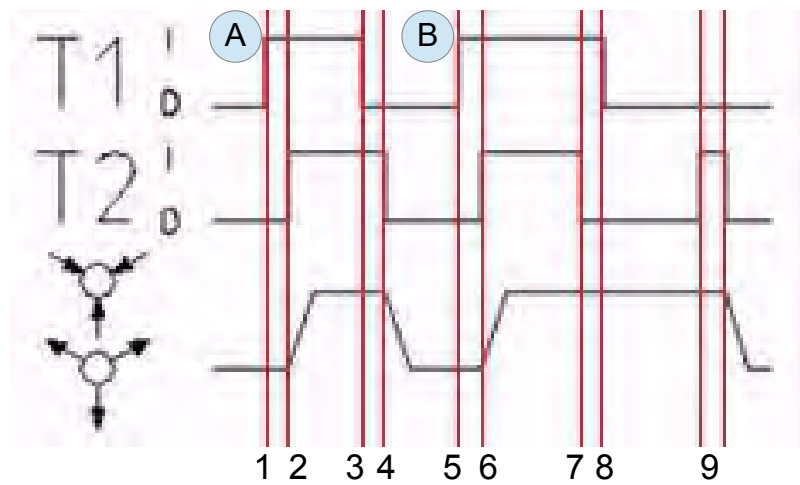


การใช้งานด้วยมือสองข้าง

T1 ปุ่ม T1

T2 ปุ่ม T2

ตารางการใช้งาน:



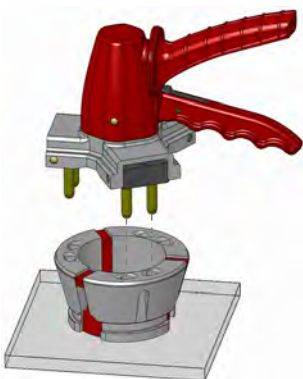
ลำดับ A:

1. กดปุ่ม T1
2. กดปุ่ม T2
 - ฟิกซ์เจอร์สำหรับถอดเปลี่ยนทำให้ดอกจับยึดชิ้นงานอยู่ในตำแหน่งถอดเปลี่ยน
3. ปลดอย T1
4. ปลดอย T2
 - ฟิกซ์เจอร์สำหรับถอดเปลี่ยนจะเปิด

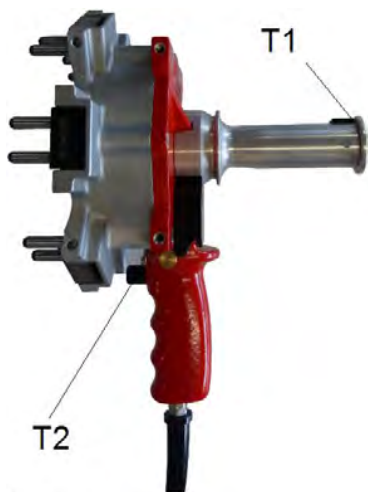
ลำดับ B:

5. กดปุ่ม T1
6. กดปุ่ม T2
 - ฟิกซ์เจอร์สำหรับถอดเปลี่ยนทำให้ดอกจับยึดชิ้นงานอยู่ในตำแหน่งถอดเปลี่ยน
7. ปลดอย T2
8. ปลดอย T1
 - ดอกจับยึดชิ้นงานคงอยู่ในตำแหน่งถอดเปลี่ยน
9. กดปุ่ม T2 ระยะสั้น
 - ฟิกซ์เจอร์สำหรับถอดเปลี่ยนจะเปิด

4 เปลี่ยนดอกจับยึดชิ้นงาน



- วางดอกจับยึดชิ้นงานไว้บนพื้นที่ที่ราบและมั่นคง โดยให้รูสำหรับถอดเปลี่ยนอยู่ข้างบน
- ใส่สลักกำหนดตำแหน่งของฟิกซ์เจอร์สำหรับถอดเปลี่ยน เข้าไปในรูสำหรับถอดเปลี่ยนของดอกจับยึดชิ้นงาน
- ใช้งาน ฟิกซ์เจอร์สำหรับถอดเปลี่ยน:
 - ที่จับ: ที่จับต้องล็อคเข้าที่อย่างชัดเจน
 - ล้อหมุน: หมุนล้อไปถึงตำแหน่งกำหนดระยะ.



- >ลมอัด:<การใช้งานด้วยมือสองข้าง:
กดปุ่ม »T1« และ ปุ่ม»T2«

ลำดับ B - ดอกจับยึดชิ้นงานคงอยู่ในตำแหน่งถอดเปลี่ยน:

- ปลด »T2«
- ปลด »T1«



เงื่อนไขการใช้งานสำหรับระบบใช้ลม

- ต้องรักษาความดันสูงสุดที่กำหนดไว้
- ใช้ลมอัดทาน้ำมันน้อยๆ



ความเสี่ยงการถูกอัดเนื่องจากชิ้นส่วนที่เคลื่อนไหว

- อย่ายื่นมือเข้าไปในบริเวณประกบหรือช่องของ ดอกจับยึดชิ้นงานหรือฟิกซ์เจอร์สำหรับถอดเปลี่ยน ในระหว่างเครื่องทำงานอยู่เป็นอันขาด



มีความเสี่ยงที่จะเกิดการบาดเจ็บ

- ก่อนทำงานกับเครื่องมือการจับยึดชิ้นงาน ตรวจสอบดูให้แน่ใจว่าเครื่องไม่ได้เริ่มดำเนินการอย่างแน่นอน



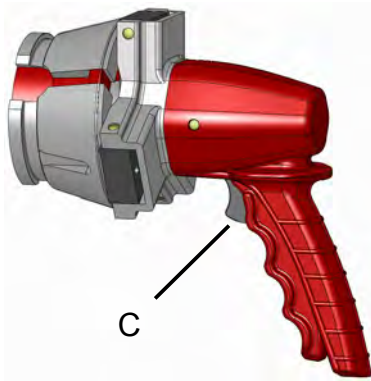
มีความเสี่ยงที่จะเกิดการบาดเจ็บ

เมื่อใช้ฟิกซ์เจอร์สำหรับถอดเปลี่ยนแบบใช้แรงลมอัด ดอกจับยึดชิ้นงานอาจลั่นลงไปได้เนื่องจากการปล่อยลมอัดโดยไม่ตั้งใจ ซึ่งอาจนำไปสู่การบาดเจ็บอย่างร้ายแรงได้

- เมื่อย้ายดอกจับยึดชิ้นงานให้กดปุ่ม »T1« เสมอ!



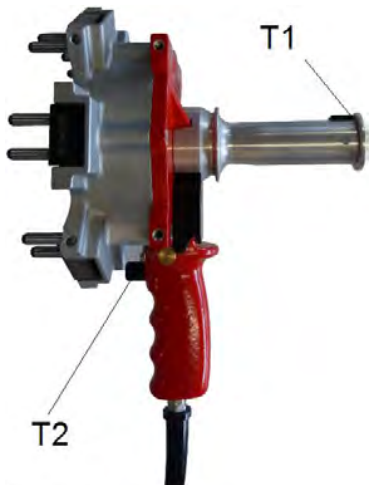
- แล้วแต่แบบและขนาดแรงมือที่จำเป็นต้องใช้อาจเบี่ยงเบนอย่างมาก
- ถ้าหากมีปัญหาเกิดขึ้นเวลาเปลี่ยน สามารถดึงฟิกซ์เจอร์สำหรับถอดเปลี่ยนออกจาก รูถอดเปลี่ยน ในแนวทางแกนนิดๆ



- ใส่ดอกจับยึดชิ้นงานเข้าไปในเครื่องมือการจับยึดชิ้นงานจนกว่าบริเวณประกับของ ดอกจับยึดชิ้นงานอยู่ข้างหลังประกับของเครื่องมือการจับยึดชิ้นงาน ดังนั้นต้องปรับ เครื่องมือการจับยึดชิ้นงานให้อยู่ในตำแหน่งคล้ายการจับยึด
- ไชและถอดฟิชเจอร์สำหรับถอดเปลี่ยนออก:
 - ที่จับ: กดปุ่ม [C]



- ล้อหมุน:
หมุนให้ล้อกลับอย่างอย่างครบสมบูรณ์

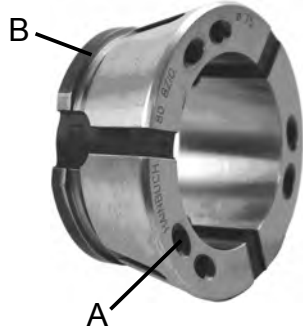


- การใช้งานด้วยมือสองข้างแบบแรงลมอัด:
ลำดับ **A**:
- ปลดอัย »T1«
- ปลดอัย »T2«

ลำดับ **B**:
- กดปุ่ม »T2« ระยะสั้น

türkçe

1 Fonksiyon



Değişirme tertibatı, bir sıkma kafasının bir sıkma elemanına monte edilmesi ya da bir sıkma elemanından sökülmesi içindir. Bunun için, sıkma kafasında, içlerine değişirme tertibatının pimlerinin girdiği değişirme delikleri [A] gereklidir.

Değişirme tertibatının işletiminde, sıkma kafası kuplaj bölgesinde [B] bir araya bastırılır ve böylece ayna içine bağlanır ya da buradan çıkarılabilir.

2 Manuel değişirme tertibatı

Manuel değişirme tertibatında işletim el gücü yardımıyla gerçekleştirilir.

İlgili yapım büyüklüğüne bağlı olarak tutamakla işletim ve çarkla işletim arasında tercih yapılabilir.



Tutamakla işletim



Çarkla işletim

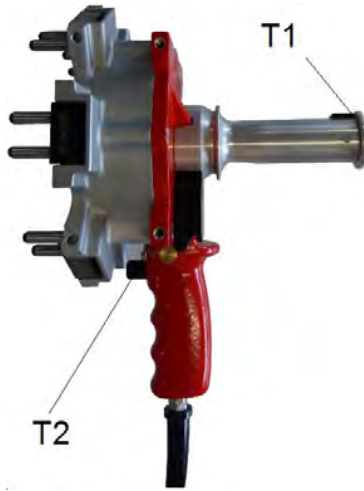
3 Pnömatik değişirme tertibatı

nömatik değişirme tertibatında işletim basınçlı hava yardımıyla gerçekleştirilir.

İlgili yapım büyüklüğüne bağlı olarak tek elle işletim ve iki elle işletim arasında tercih yapılabilir.

Tek elle işletim

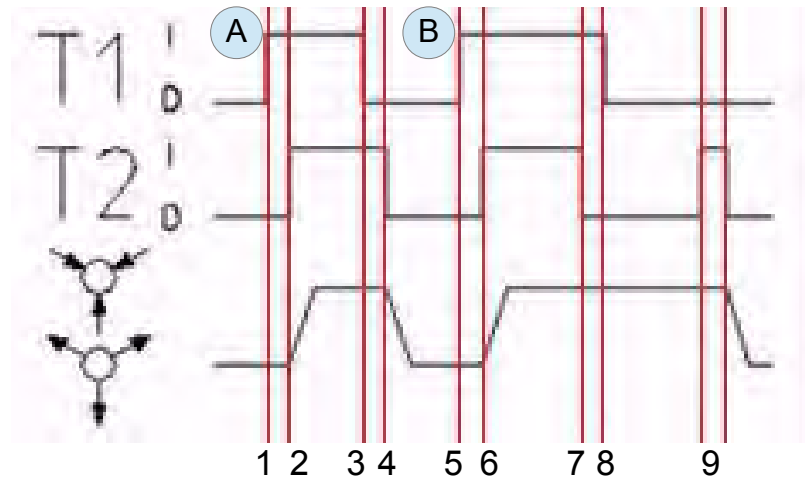




İki elle işletim

- T1 Tuş T1
T2 Tuş T2

Fonksiyon diyagramı:



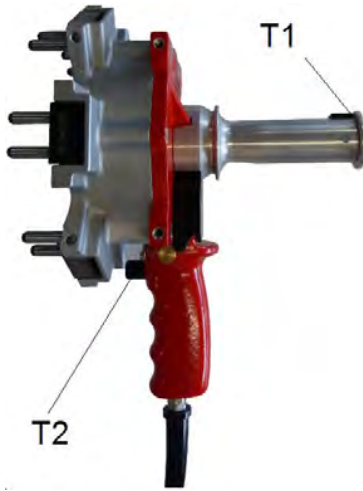
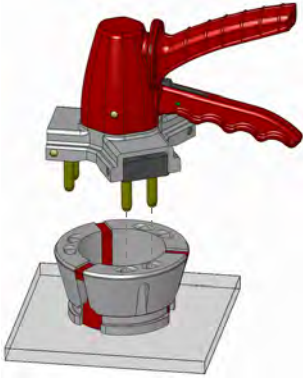
Sekans A:

1. T1 işletimi
2. T2 işletimi
 - Değişirme tertibatı sıkma kafasını deęişirme konumuna getirir
3. T1 açma
4. T2 açma
 - Deęişirme tertibatı açılır

Sekans B:

5. T1 işletimi
6. T2 işletimi
 - Deęişirme tertibatı sıkma kafasını deęişirme konumuna getirir
7. T2 açma
8. T1 açma
 - Deęişirme tertibatı deęişirme konumunda kalır
9. T2 kısa işletimi
 - Deęişirme tertibatı açılır

4 Sıkma kafasını değiştirin



- Sıkma kafasını, değiştirme delikleri yukarıya gelecek şekilde düz ve sağlam bir zemine düz şekilde koyun.
- İlgili değiştirme tertibatının pimlerini, sıkma kafasının değiştirme delikleri içine sürün.
- Değiştirme tertibatını işletin:
 - Manuel tutamak işletimi:
Tutamak hissedilir şekilde kilitlemelidir.
 - Manuel çark işletimi:
Çarkı dayanağa kadar çevirin.
- Basınçlı havayla iki elle işletim:
Tuş »T1« **ve** tuş »T2«'ye basın

Sekans B - Değiştirme tertibatı değiştirme konusunda kalır:

- »T2« açma
- »T1« açma



Pnömatik için işletim koşulları

- izin verilen maksimum basınç dikkate alınmalıdır
- hafif yağlı basınçlı hava kullanın



Hareketli parçalar sebebiyle sıkışma tehlikesi

- İşletim esnasında hiçbir surette sıkma kafasının kuplaj bölgesi ya da aralık bölgesi içine veya değiştirme tertibatı içine elinizi sokmayın



Yaralanma tehlikesi

- Monte edilmiş olan sıkma elemanında çalışmadan önce, makinenin çalıştırılmasının mümkün olmasını sağlayın.



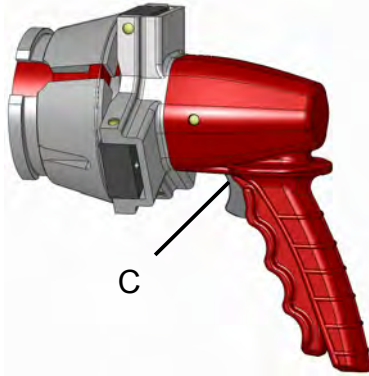
Yaralanma tehlikesi

Pnömatik değiştirme tertibatının iki elle işletiminde kullanımında, pnömatiğin yanlışlıkla gevşetilmesi sonucunda sıkma kafasının düşmesi söz konusu olabilir. Bu, ağır yaralanmalara neden olabilir.

- Sıkma kafası nakliyesi esnasında »T1« tuşunu her zaman basılı tutun!



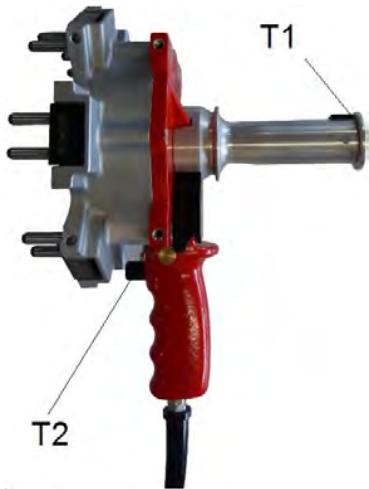
- İlgili tasarıma ve yapım büyüklüğüne bağlı olarak gerekli el gücü farklılık gösterebilir.
- Değişirme esnasında güçlüklerle karşılaşılması halinde değişirme tertibatı, aksenal olarak değişirme deliklerinden biraz çekilebilir.



- Sıkma kafasını, sıkma kafasının kuplaj bölgesi sıkma elemanı kuplajının arkasında bulunana kadar ilgili sıkma elemanı içine sürün. Bunun için sıkma elemanı çıkarma konumunda bulunmalıdır.
- Değişirme tertibatının kilidini açın ve çıkarın:
 - Manuel tutamak işletimi: [C] düğmesine basın



- Manuel çark işletimi: Çarkı tamamen geri çevirin.



- Basıncılı havayla iki elle işletim:

Sekans **A**:

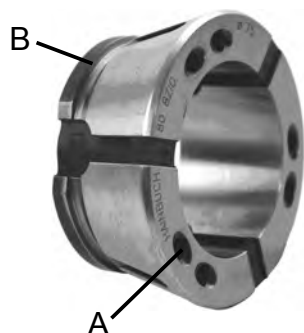
- »T1« açma
- »T2« açma

Sekans **B**:

- »T2« kısa işletimi

日本語

1 機能



コレット交換工具はクランピングヘッドを対応するクランプ装置に取り付けたり、クランプ装置から取り外したりするのに使用します。このためにはクランピングヘッドに複数の交換用の穴 (A) が必要で、この穴にコレット交換工具の軸を嵌め込みます。

コレット交換工具を使ってクランピングヘッドをカップリング部 (B) と一緒に圧着し、それによりクランピングヘッドをチャックに脱着できます。

2 手動コレット交換工具

手動コレット交換工具を使用する場合は、手で締めます。

サイズに応じて、ホイールまたはハンドルで操作します。



ホイール操作



ハンドル操作

3 空圧式コレット交換工具

空圧式コレット交換工具を使用する場合は、圧縮エアーの力で締めます。

サイズに応じて、片手または両手で操作します。



片手操作

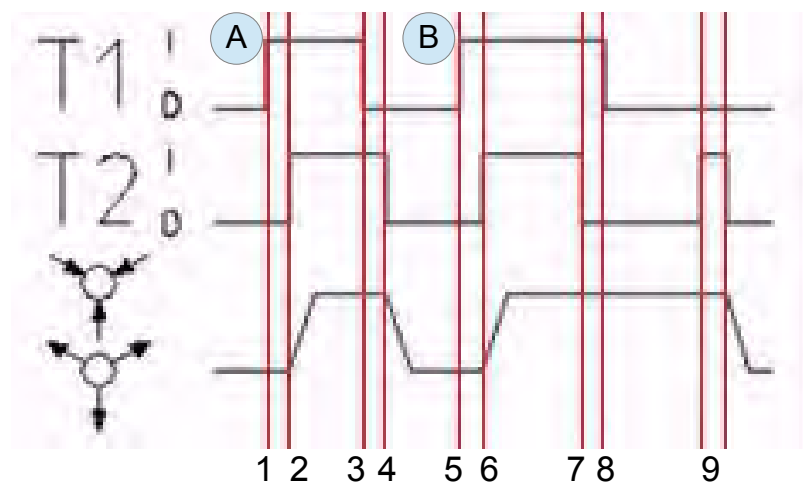


両手操作

T1 ボタン T1

T2 ボタン T2

機能説明図



手順 A:

1. T1 を押します。
2. T2 を押します。

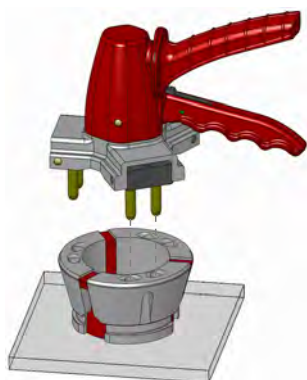
- 交換工具によりクランピングヘッドが取付位置にセットされます。

3. T1 を解除します。
4. T2 を解除します。
 - 交換工具が開きます。

手順 B:

5. T1 を押します。
6. T2 を押します。
 - 交換工具によりクランピングヘッドが取付位置にセットされます。
7. T2 を解除します。
8. T1 を解除します。
 - 交換工具は取付位置に留まります。
9. T2 を短く押します。
 - 交換工具が開きます。

4 クランピングヘッドの取付け



- クランピングヘッドを交換用穴のある面を上に向けて、平らで安定した床の上に置きます。
- 適切なコレット交換工具の軸をクランピングヘッドの交換用穴に挿入します。
- コレット交換工具を操作します。
 - ホイールのマニュアル操作
ホイールを所定の位置に嵌め込みます。正しくかみ合うと、カチツという手応えがあります。
 - ハンドルのマニュアル操作
ハンドルをいっぱい回します。



■ 圧縮エア— 両手操作:

「T1」 と「T2」のボタンを押します。

手順 B: - 交換工具は取付位置に留まります。:

- »T2«を解除します。

- »T1«を解除します。



空圧式コレット交換工具を使用する場合の運転条件

- 許容最大圧力を守って下さい。
- 軽く潤滑した圧縮エア—を使用して下さい。



可動部分による重傷の危険

- 作業中はカップリングやクランピングヘッドのスロット部分、またはコレット交換工具内に決して手を入れないで下さい。



負傷の危険

- 装着するクランプ装置で作業する前に、工作機械の作動が終了して切断されていることを確認して下さい。



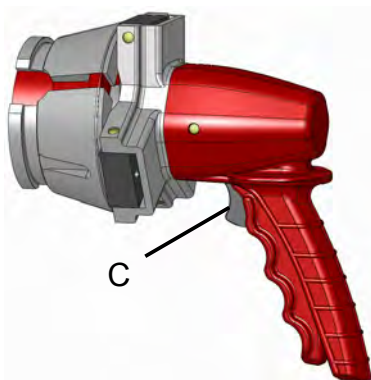
負傷の危険

両手操作で空圧式コレット交換工具を使用する場合は、空圧が誤って解除されるとクランピングヘッドが落下することがあります。それにより重傷につながる恐れがあります。

- クランピングヘッドを持ち運ぶときは、必ず「T1」のボタンを押したままの状態を保ちます。



- コレット交換工具の種類やサイズによって、手で加えるべき力は大きく異なります。
- 取付けが難しい場合には、コレット交換工具をクランピングヘッド端面の穴から軸方向に少し引き出すことができます。



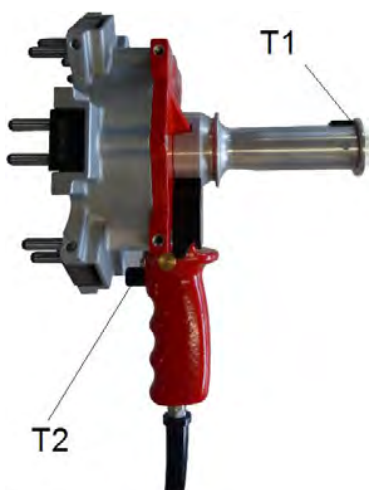
- クランピングヘッドのカップリング部がクランプエレメント受け部（カップリング）の後ろに来るまで、クランピングヘッドを対応するクランプ装置に嵌め込みます。そのためには、クランプ装置がアンクランプポジションにある必要があります。

- コレット交換工具のロックを外し、取り外します。

- ホイールのマニュアル操作ボタン（C）を押します。



- ハンドルのマニュアル操作ハンドルをいっぱいに戻します。



- 圧縮エアの両手操作：

手順 A:

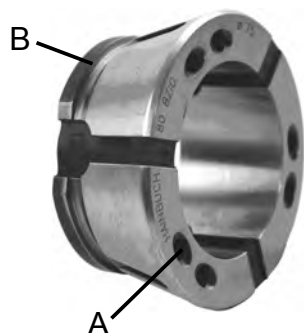
- »T1«を解除します。
- »T2«を解除します。

手順 B::

- »T2«を短く押します。

português

1 Função



O dispositivo de troca serve para a montagem e desmontagem dum cabeçote tensor, para montá-lo ou removê-lo, respectivamente, do dispositivo de aperto. Para este efeito estão previstos os orifícios [A] colocados no cabeçote tensor, nos quais entram os pinos do dispositivo de troca.

Ao acionar o dispositivo de troca, o cabeçote tensor é comprimido na zona de acoplamento [B], permitindo assim ser acoplado ao mandril ou ser desacoplado do mandril.

2 Dispositivo de troca manual

No dispositivo de troca manual, o acionamento é efetuado por força manual.

Em função do tamanho é possível distinguir entre o acionamento por punho e o acionamento por roda.

Acionamento
por punho



Acionamento
por roda



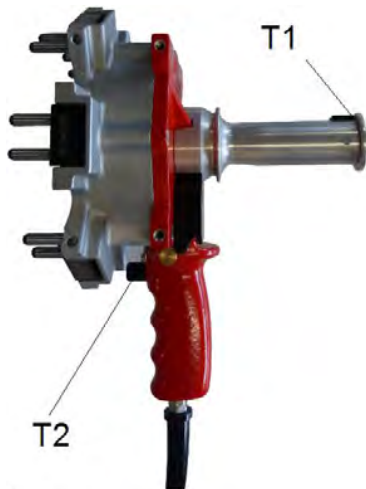
3 Dispositivo de troca pneumático

No dispositivo de troca pneumático, a atuação é efetuada por ar comprimido.

Em função do tamanho é possível distinguir entre o acionamento com só uma mão e o acionamento bi-manual.

Acionamento com só uma mão

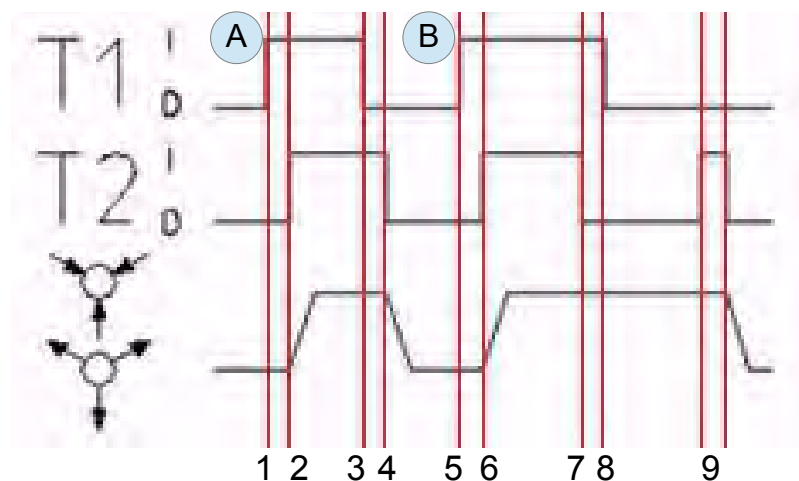




Acionamento bimanual

- T1 Botão T1
T2 Botão T2

Diagrama funcional:



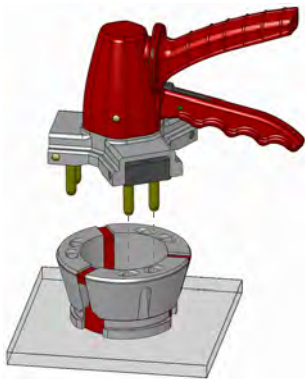
Sequência A:

1. Atuar T1
2. Atuar T2
 - O dispositivo de troca leva o cabeçote tensor até à posição de troca
3. Soltar T1
4. Soltar T2
 - O dispositivo de troca abre

Sequência B:

5. Atuar T1
6. Atuar T2
 - O dispositivo de troca leva o cabeçote tensor até à posição de troca
7. Soltar T2
8. Soltar T1
 - O cabeçote tensor permanece na posição de troca
9. Atuar T2 brevemente
 - O dispositivo de troca abre

4 Montar a pinça



- Pouse o cabeçote tensor com a face plana virada para baixo e os orifícios a apontar para cima, numa superfície nivelada e estável.
- Introduza os pinos do respectivo dispositivo de troca nos orifícios do cabeçote tensor.
- Atue o dispositivo de troca:
 - Acionamento manual do punho: O punho deve engatar de forma perceptível.
 - Acionamento manual da roda: Gire a roda totalmente, até encostar.
 - Ar comprimido acionamento bimanual: Atue no botão »T1« e no botão »T2«
Sequência B - O cabeçote tensor permanece na posição de troca:
 - Soltar »T2
 - Soltar »T1«



Condições operacionais para o sistema pneumático

- A pressão máxima admissível deve ser respeitada
- Trabalhar com ar comprimido ligeiramente lubrificado



Perigo de esmagamento por componentes em movimento

- Durante o acionamento jamais introduza as mãos na área de acoplamento/ nas fendas do cabeçote tensor ou no dispositivo de troca.



Perigo de aleijamento

- Antes de iniciar quaisquer trabalhos no dispositivo de aperto deve tomar medidas para impedir o arranque não desejado da máquina.

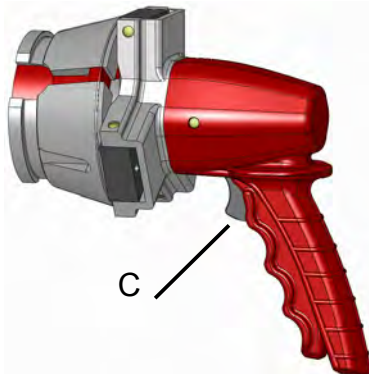


Perigo de aleijamento

- Durante a utilização do dispositivo de troca pneumático com acionamento bimanual, o cabeçote tensor pode cair fora se a pneumática for atuada de forma não intencional. Isto pode causar graves ferimentos.
- Durante o transporte do cabeçote tensor mantenha sempre o botão »T1« premido!



- A força de mão necessária pode variar consideravelmente em função da variante e do tamanho.
- Se enfrentar problemas durante a substituição pode puxar o dispositivo de troca no sentido axial ligeiramente para fora dos orifícios.



- Introduza o cabeçote tensor no respectivo dispositivo de aperto, até a zona de acoplamento do cabeçote tensor se situar atrás do acoplamento do dispositivo de aperto. Para tal é necessário que o dispositivo de aperto se encontre na sua posição de soltar.
- Desengate e remova o dispositivo de troca:
 - Acionamento manual do punho: Atue na tecla [C]



- Acionamento manual da roda: Gire a roda totalmente para trás.



- Ar comprimido, acionamento bimanual:

Sequência A:

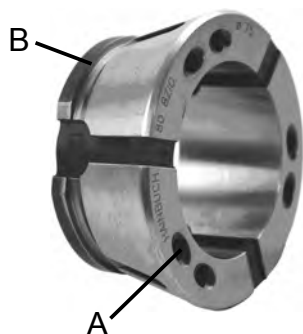
- Soltar »T1«
- Soltar »T2«

Sequência B:

- Atuar «T2» brevemente

română

1 Funcție



Dispozitivul de schimbare servește la montarea unui cap de strângere într-un dispozitiv de strângere core spunzător, resp. la demontarea unui cap de strângere dintr-un echipament de strângere. În acest scop sunt necesare găurile de schimbare [A] din capul de strângere în care pătrund știfturile dispozitivului de schimbare.

La acționarea dispozitivului de schimbare capul de strângere este comprimat în zona de cuplare [B] și astfel poate fi cuplat la mandrină, resp. poate fi decuplat de la mandrină.

2 Dispozitiv de schimbare manual

La dispozitivele de schimbare manuale acționarea se realizează prin intermediul forței manuale.

În funcție de mărimea constructivă, se poate face distincție între acționarea cu manetă și acționarea cu roată.

Acționare
cu mâner



Acționare
cu roată

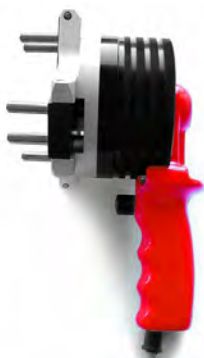


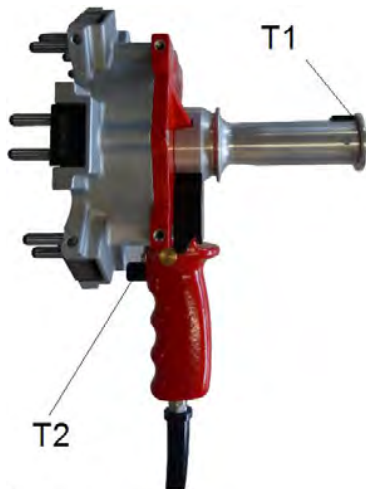
3 Dispozitiv de schimbare pneumatic

La dispozitivele de schimbare pneumatice acționarea se realizează cu ajutorul aerului comprimat.

În funcție de mărimea constructivă, se poate face distincție între acționarea cu o mână și acționarea cu două mâini.

Acționare cu o mână

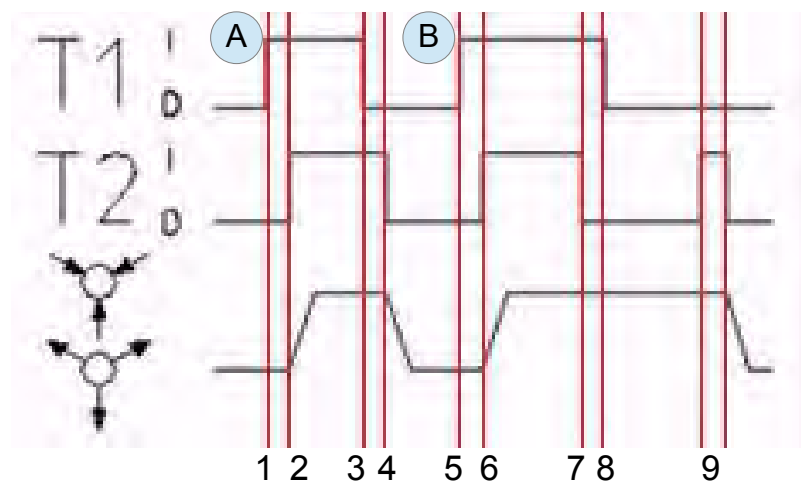




Acționare bi-manuală

- T1 Butonul T1
T2 Butonul T2

Diagrama de funcționare:



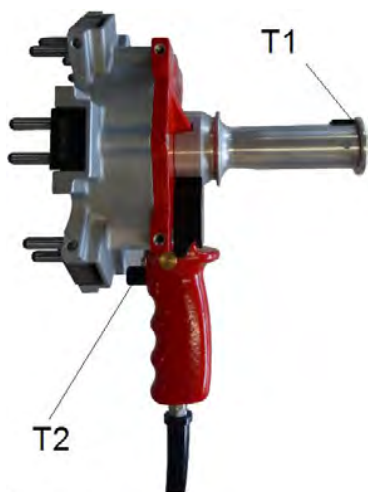
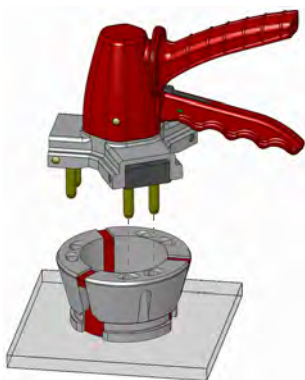
Secvența A:

1. acționare T1
2. acționare T2
 - Dispozitivul de schimbare aduce capul de strângere în poziția de înlocuire
3. eliberare T1
4. eliberare T2
 - Dispozitivul de schimbare se deschide

Secvența B:

5. acționare T1
6. acționare T2
 - Dispozitivul de schimbare aduce capul de strângere în poziția de înlocuire
7. eliberare T2
8. eliberare T1
 - Dispozitivul de schimbare rămâne în poziția de înlocuire
9. acționare scurt T2
 - Dispozitivul de schimbare se deschide

4 Înlocuirea capului de strângere



- Pe o suprafață plană și stabilă așezați capul de strângere pe latura plată cu găurile de schimbare în sus.
- Introduceți știfturile de la dispozitivul de schimbare aferent în găurile de schimbare din capul de strângere.
- Acționați dispozitivul de schimbare:
 - Acționare manuală cu ajutorul mânerului: Mânerul trebuie să se fixeze în mod perceptibil.
 - Acționare manuală cu ajutorul roții: Rotiți roata până la opritor.
 - Aer comprimat acționare bi-manuală: Apăsăți butonul »T1« și butonul »T2«

Secvența B - Dispozitivul de schimbare rămâne în poziția de înlocuire:

- eliberare »T2«
- eliberare »T1«



Condiții de funcționare pentru sistemul pneumatic

- Trebuie să se respecte presiunea maximă admisibilă
- A se utiliza aer comprimat lubrifiat ușor



Pericol de strivire din cauza pieselor mobile

- În timpul acționării nu interveniți niciodată în zona de cuplare, resp. în zona fantei capului de strângere sau în dispozitivul de schimbare



Pericol de accidentare

- Înainte de a lucra la dispozitivul de strângere montat, asigurați-vă că este exclusă pornirea mașinii.

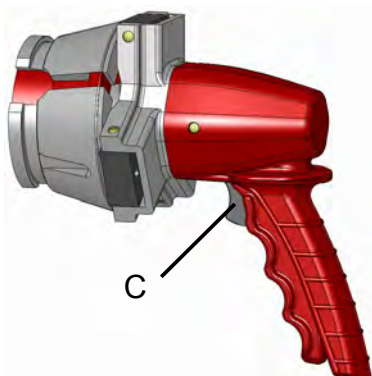


Pericol de accidentare

- La utilizarea dispozitivului de schimbare pneumatic cu acționare bi-manuală este posibil ca prin desfacerea involuntară a sistemului pneumatic să se ajungă la căderea capului de strângere. Acest lucru poate să provoace vătămări corporale grave.
- În timpul deplasării capului de strângere țineți întotdeauna butonul »T1« apăsat!



- Forța manuală necesară poate să varieze mult în funcție de execuție și dimensiunea constructivă.
- Dacă întâmpinați dificultăți în timpul operațiunii de schimbare, puteți trage puțin axial dispozitivul de schimbare din găurile de schimbare.



- Inserați capul de strângere în dispozitivul de strângere corespunzător, până ce zona de cuplare a capului de strângere ajunge să se afle în spatele cuplei dispozitivului de strângere. Pentru aceasta, dispozitivul de strângere trebuie să fie în poziția ne-strânsă (desfăcută) a acestuia.
- Deblocați și scoateți dispozitivul de schimbare:
 - Acționare manuală cu ajutorul mânerului: Acționați butonul [C]



- Acționare manuală cu ajutorul roții: Învârtiți complet roata înapoi până la poziția inițială.



- Aer comprimat pt. acționarea bi-manuală:

Secvența A:

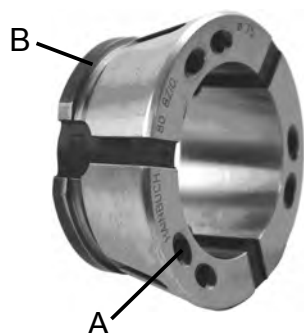
- eliberare »T1«
- eliberare »T2«

Secvența B:

- acționare scurt »T2«

Немски

1 Функция



Устройството за смяна се използва за монтаж респ. демонтаж на затягащата глава в респ. от съответното затягащо устройство. За целта са необходими отвори за смяна [A] в затягащата глава, в които влизат щифтовете на устройството за смяна.

При задействане на устройството за смяна затягащата глава се притиска в зоната на съединителя [B] и така може да се съедини респ. разедини към/от патронника.

2 Ръчно устройство за смяна

При ръчното устройство за смяна задействането става на ръка.

В зависимост от размера, може да има задействане с ръкохватка и с колело.

Задействане
с ръкохватка



Задействане
с колело



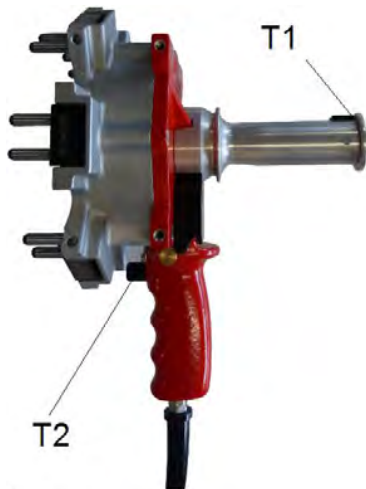
3 Пневматично устройство за смяна

При пневматичното устройство за смяна задействането става с помощта на сгъстен въздух.

В зависимост от размера, може да има задействане с една и с две ръце.

Задействане с една ръка



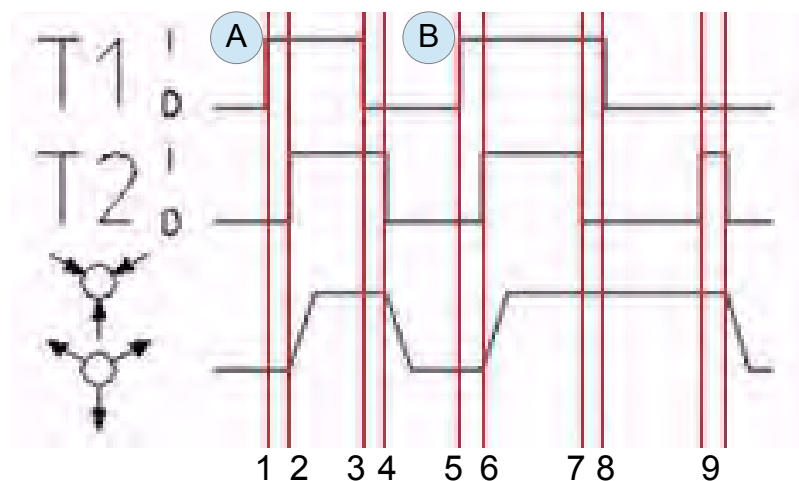


Задействане с две ръце

- T1 Бутон T1
T2 Бутон T2

Диаграма
функциите:

на



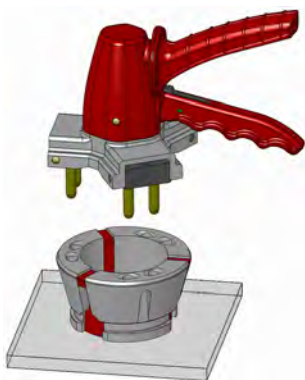
Последователност А:

1. Задействайте T1
2. Задействайте T2
 - Устройството за смяна поставя затягащата глава в положение за смяна
3. Освободете T1
4. Освободете T2
 - Устройството за смяна се отваря

Последователност В:

5. Задействайте T1
6. Задействайте T2
 - Устройството за смяна поставя затягащата глава в положение за смяна
7. Освободете T2
8. Освободете T1
 - Устройството за смяна остава в положение за смяна
9. Задействайте за кратко T2
 - Устройството за смяна се отваря

4 Смяна на затягащата глава



- Поставете затягащата глава планарно с отворите за смяна нагоре на равна и стабилна основа.
- Вкарайте щифтовете на съответното устройство за смяна в отворите за смяна на затягащата глава.
- Задействайте устройството за смяна:
 - Ръчно задействане с ръкохватка: Ръкохватката трябва да се фиксира с щракване.
 - Ръчно задействане с колело: Завъртете колелото до откат.
 - Сгъстен въздух задействане с две ръце: Натиснете бутон »Т1« и бутон »Т2«



Последователност В - Устройството за смяна остава в положение за смяна:

- Освободете »Т2«
- Освободете »Т1«



Работни условия за пневматиката

- трябва да се спазва максимално допустимото налягане
- използвайте леко омаслен сгъстен въздух



Опасност от притискане от движещи се части

- При задействането никога не посягайте към зоната на съединителя респ. процепа на затягащата глава или устройството за смяна



Опасност от нараняване

- Преди работите по монтираното затягащо устройство се уверете, че е изключено задействане на машината.

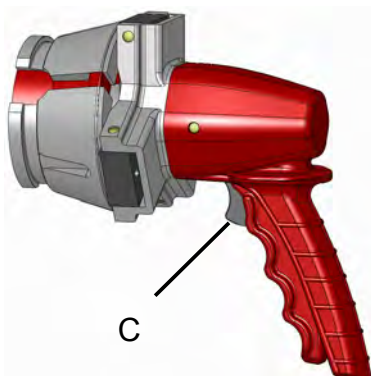


Опасност от нараняване

- При използването на пневматично устройство за смяна със задействане с две ръце може да се получи падане на затягащата глава поради непредвидено задействане на пневматиката. Това може да причини сериозни наранявания.
- При транспорт на затягащата глава дръжте бутон »Т1« винаги натиснат!



- В зависимост от изпълнението и размера, необходимата сила на ръка може да варира силно.
- Ако се появят трудности при смяната, устройството за смяна може да се е изместило леко аксиално от отворите за смяна.



- Вкарайте затягащата глава в съответното затягащо устройство, докато зоната на съединителя на затягащата глава попадне зад съединителя на затягащото устройство. За целта затягащото устройство трябва да се намира в положение за освобождаване.
- Деблокирайте и извадете устройството за смяна:
 - Ръчно задействане с ръкохватка:
Натиснете бутон [C]



- Ръчно задействане с колело:
Завъртете колелото обратно докрай.



- Сгъстен въздух задействане с две ръце:

Освободете Последователност **A**:

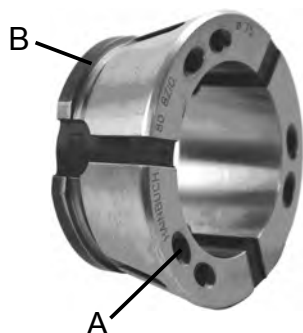
- Освободете »T1«
- Освободете »T2«

Освободете Последователност **B**:

- Задействайте за кратко »T2«

русский

1 Принцип действия



Сменное устройство служит для установки зажимной головки в зажимном приспособлении и, соответственно, для демонтажа из него. При этом используются отверстия для замены [A] в зажимной головке, в которые вводятся штифты сменного устройства.

При приведении сменного устройства в действие, зажимная головка прижимается в области муфты [B] и, таким образом, соединяется или разъединяется с патроном.

2 Ручное сменное устройство

Приведение в действие ручного сменного устройства осуществляется от руки.

В зависимости от типоразмера, устройство может включаться посредством рукояток или колеса.

Включение
посредством
рукояток



Включение
посредством
колеса



3 Пневматическое сменное устройство

Приведение в действие пневматического сменного устройства осуществляется с помощью сжатого воздуха.

В зависимости от типоразмера, устройство может включаться одной рукой или двумя руками.

Действие одной рукой

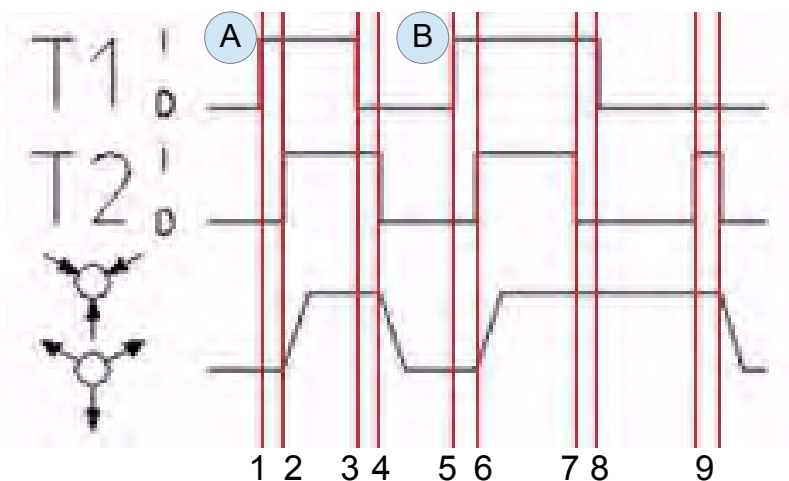




Функциональная
диаграмма

Действие двумя руками

- T1 Кнопка T1
- T1 Кнопка T2



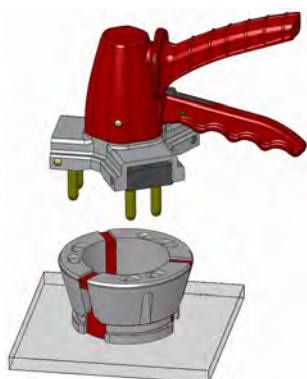
Порядок действий A:

1. Нажать T1
2. Нажать T2
 - Сменное приспособление приводит зажимную головку в положение замены
3. Отпустить T1
4. Отпустить T2
 - Сменное приспособление раскрывается

Порядок действий B:

5. Нажать T1
6. Нажать T2
 - Сменное приспособление приводит зажимную головку в положение замены
7. Отпустить T2
8. Отпустить T1
 - Сменное приспособление остаётся в положении замены
9. Кратковременно нажать T2
 - Сменное приспособление раскрывается

4 Установка зажимной головки



- Положите плашмя зажимную головку, отверстиями вверх, на ровную и прочную поверхность.
- Введите штифты сменного устройства в отверстия зажимной головки.
- Приведите сменное устройство в действие:
 - Вручную привести в действие рукоятку: Рукоятка должна зафиксироваться с щелчком.
 - Вручную повернуть колесо: Повернуть колесо до упора.
- Сжатый воздух Действие двумя руками: Нажать кнопку »Т1« и кнопку »Т2«
Порядок действий В - WV bleibt in Einwechselstellung:
 - Отпустить »Т2«
 - Отпустить »Т1«



Условия эксплуатации для пневматического устройства

- соблюдать максимально допустимое давление
- применять сжатый воздух с небольшим содержанием масла



Опасность защемления подвижными деталями

- Во время работы не прикасаться к области муфты или паза зажимной головки и не вставлять пальцы в сменное устройство



Опасность травмирования

- Перед работами на монтируемом зажимном приспособлении убедитесь в том, что запуск станка исключен.

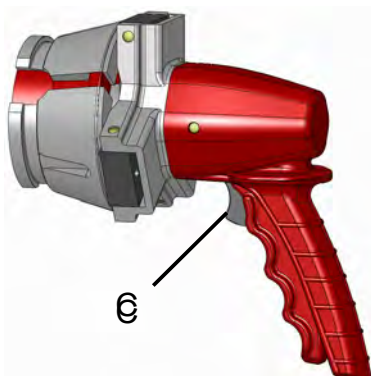


Опасность травмирования

- При применении пневматического сменного приспособления путём действия двумя руками, из-за случайного срабатывания пневматики зажимная головка может упасть. Это может повлечь за собой тяжёлые травмы.
- При транспортировке зажимной головки всегда удерживайте кнопку »Т1« в нажатом положении!



- В зависимости от исполнения и типоразмера, необходимое ручное усилие может сильно различаться.
- Если при смене возникают трудности, сменное устройство можно слегка вытянуть из отверстий в осевом направлении.



- Установить зажимную головку в соответствующее зажимное приспособление так, чтобы область муфты зажимной головки находилась позади муфты зажимного приспособления. При этом зажимное приспособление должно находиться в положении отсоединения.

- Деблокировать и убрать сменное устройство:
 - Вручную привести в действие рукоятку: Нажать кнопку [C]
 - Вручную повернуть колесо: Повернуть колесо полностью назад.



- Сжатый воздух Действие двумя руками:

Порядок действий А:

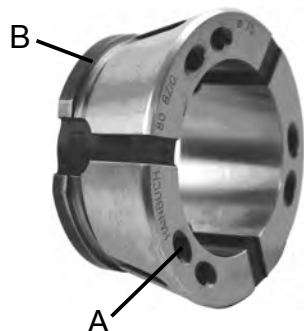
- Отпустить »Т1«
- Отпустить »Т2«

Порядок действий В:

- Кратковременно нажать »Т2«

magyar

1 Működés



A cserélőkészülék a befogónak a tokmányba való be- és kiszérésére szolgál. Ehhez a befogón cserélőfuratokra (A) van szükség, amikbe betolhatók a cserélőkészülék csapjai.

A cserélőkészülék működtetésekor a befogó a rögzítőrésznél (B) összenyomódik és a tokmányba behelyezhető, vagy onnan kivethető.

2 Kézi cserélőkészülék

A kézi cserélőkészülék működtetése kézi erővel történik.

A méretétől függően markolattal vagy kerékkel működtethető.



Markolatos
működtetés



Kerekes
működtetés

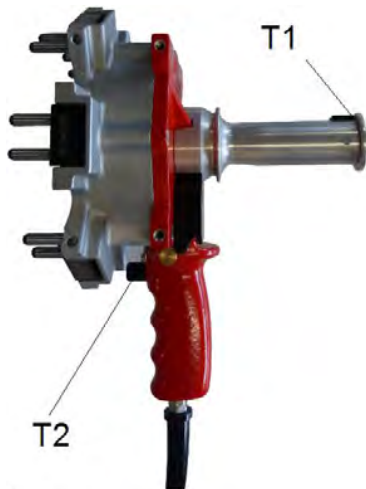
3 Pneumatikus cserélőkészülék

A pneumatikus cserélőkészülék működtetése sűrített levegővel történik.

A méretétől függően egy vagy két kézzel működtethető.

Egykezes működtetés



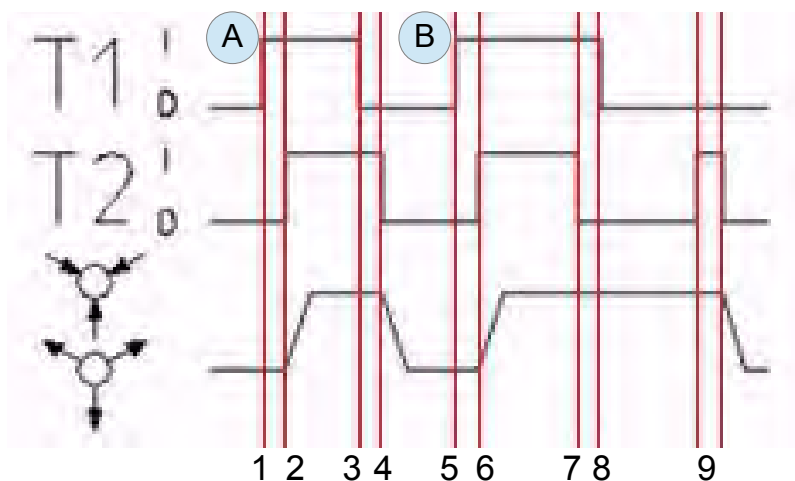


Kétkezes működtetés

T1 T1 gomb

T2 T2 gomb

Működési diagram:



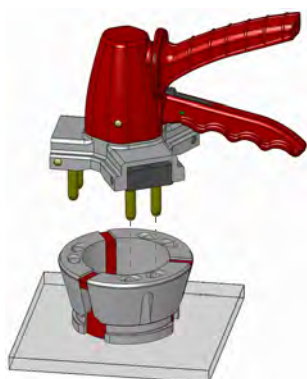
A lépéssor:

1. T1 megnyomása
2. T2 megnyomása
 - A cserélőkészülék behelyezési állásba hozza a befogófejet
3. T1 elengedése
4. T2 elengedése
 - A cserélőkészülék kinyit

B lépéssor:

5. T1 megnyomása
6. T2 megnyomása
 - A cserélőkészülék behelyezési állásba hozza a befogófejet
7. T2 elengedése
8. T1 elengedése
 - A cserélőkészülék behelyezési állásban marad
9. T2 rövid megnyomása
 - A cserélőkészülék kinyit

4 A befogófej behelyezése



- Fektesse a befogót a cserélőfuratokkal felfelé egy stabil, sík felületre.
- A cserélő tűskéit illessze a befogófej cserélőfurataiba.
- Működtesse a cserélőkészüléket:
 - Kézi működtetés a markolaton:
A markolat karjának érzékelhetően be kell akadnia.
 - Kézi működtetés a kerékkel:
Forgassa ütközésig a kereket.
- Sűrített levegős kétkézes működtetés:
Nyomja meg a »T1« és »T2« gombot

B lépéssor - A cserélőkészülék behelyezési állásban marad:

- »T2« elengedése
- »T1« elengedése



A pneumatika üzemi feltételei

- tartsa be a megengedett legnagyobb nyomást
- használjon enyhén olajozott levegőt



A mozgó részek becsípődésveszélyesek!

- A működtetés közben sose nyúljon a befogófej tengelykapcsolója ill. rése közelébe vagy a cserélőkészülékbe.



Sérülésveszély!

- A felszerelt tokmányon végzett munka előtt biztosítsa, hogy a gép ne kezdhesen forogni.



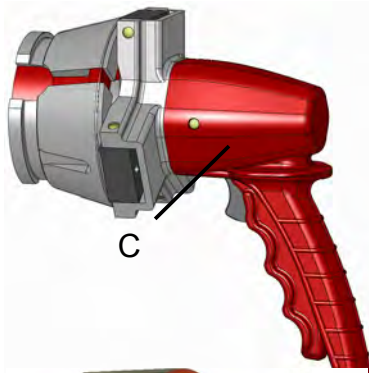
Sérülésveszély!

A kétkézes működtetésű pneumatikus cserélőkészülék használatakor, a pneumatika véletlen kioldása esetén a befogófej leeshet. Ez súlyos sérüléseket okozhat.

- A befogófej mozgatása közben mindig tartsa megnyomva a »T1« gombot!



- A kézi erőigény erősen változó, a kivittől és a mérettől függően.
- Ha a behelyezés nehézséget okoz, kicsit húzza kijebb a cserélőkészülék csapjait a furatokból.



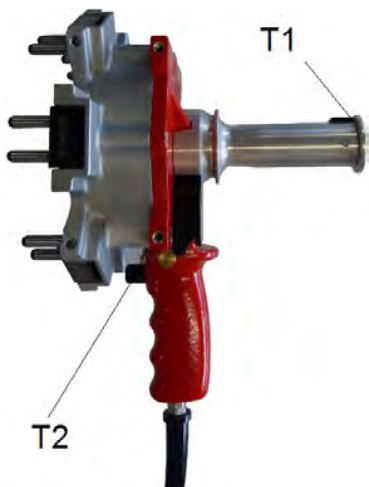
- Annyira tolja be a befogót a tokmányba, hogy a rögzítőhornya a tokmány rögzítője mögött legyen. Ehhez a tokmány rögzítője legyen kioldott állapotban.

- A cserélőkészülék kioldása és kivétele:

- Kézi működtetés a markolaton:
Működtesse a gombot (C).



- Kézi működtetés a kerékkel:
Forgassa teljesen vissza a kereket.



- Sűrített levegős kétkezes működtetés:

A lépéssor

- »T1« elengedése
- »T2« elengedése

B lépéssor

- »T2« rövid megnyomása



HAINBUCH GMBH · SPANNENDE TECHNIK

Postfach 1262 · 71667 Marbach / Erdmannhäuser Straße 57 · 71672 Marbach · Germany

Tel. +49 7144.907-0 · Fax +49 7144.18826 · verkauf@hainbuch.de · www.hainbuch.com

24h-Notruf +49 7144.907-444