

Istruzioni di consultazione rapida

Attrezzo per cambio pinze

IT

Indice

1	Informazioni generali	4
1.1	Informazioni sulle presenti istruzioni	4
1.2	Spiegazione dei simboli	4
1.3	Limitazione della responsabilità	5
1.4	Norme di garanzia.....	5
2	Sicurezza.....	6
2.1	Responsabilità del gestore	6
2.2	Uso conforme.....	6
2.3	Pericoli particolari.....	7
3	Utilizzo	7
4	Utilizzo	8
4.1	Sicurezza di utilizzo.....	8
4.2	Preparazione della macchina per il montaggio	8
4.3	Montaggio dell'elemento di serraggio.....	9
4.3.1	Azionamento tramite impugnatura variante MQ	10
4.3.2	Azionamento tramite impugnatura variante MQQ.....	11
4.3.3	Azionamento tramite volante	12
4.4	Preparazione della macchina per lo smontaggio	13
4.5	Smontaggio dell'elemento di serraggio	13
4.5.1	Azionamento tramite impugnatura variante MQ	14
4.5.2	Azionamento tramite impugnatura variante MQQ.....	15
4.5.3	Azionamento tramite volante	16

1 Informazioni generali

1.1 Informazioni sulle presenti istruzioni

Le presenti istruzioni consentono un utilizzo sicuro ed efficiente del prodotto.

Le istruzioni sono parte integrante del prodotto e vanno conservate nelle sue immediate vicinanze, sempre a portata di mano del personale. Il personale deve aver letto attentamente e compreso le presenti istruzioni prima di iniziare qualsiasi lavoro.

Le figure contenute nelle presenti istruzioni servono ai fini della comprensione generale e possono differire dalla reale esecuzione del prodotto.



AVVERTENZA

Rischio di gravi lesioni a causa dei singoli prodotti o di una loro combinazione inappropriata!

- Tutti i manuali di istruzioni dei singoli prodotti e delle loro combinazioni devono essere letti e osservati.

1.2 Spiegazione dei simboli

Le avvertenze sulla sicurezza contenute nelle presenti istruzioni sono contrassegnate da simboli. Le avvertenze sulla sicurezza sono introdotte da una parola chiave che segnala la gravità del pericolo.

Attenersi scrupolosamente alle avvertenze sulla sicurezza e procedere con cautela per evitare incidenti, lesioni personali e danni materiali.

Avvertenze sulla sicurezza



AVVERTENZA

... segnala una situazione potenzialmente pericolosa che può causare la morte o gravi lesioni se non viene evitata.



ATTENZIONE

... segnala una situazione potenzialmente pericolosa che può causare lesioni di lieve entità se non viene evitata.

Suggerimenti e raccomandazioni



... rimanda a ulteriori documenti per un utilizzo sicuro.

Sul prodotto o sulle sue parti possono essere applicati simboli di avvertimento.

Attenersi scrupolosamente ai simboli di avvertimento e procedere con cautela per evitare incidenti, lesioni personali e danni materiali.



... segnala un accumulo di energia [per es. mediante molle].



... avverte del pericolo di traumi della mano.



... segnala la necessità di leggere il manuale di istruzioni del prodotto.

1.3 Limitazione della responsabilità

Il fabbricante declina qualsiasi responsabilità per danni causati da:

- inosservanza delle istruzioni;
- uso non conforme;
- impiego di personale non addestrato;
- trasformazioni di propria iniziativa;
- modifiche tecniche;
- utilizzo di ricambi non autorizzati;
- utilizzo di accessori non autorizzati;

Valgono gli obblighi eventualmente concordati nel contratto di fornitura, i termini e le condizioni generali, le condizioni di consegna del fabbricante e le norme di legge vigenti al momento della stipula del contratto.

1.4 Norme di garanzia

Le norme di garanzia sono comprese nei termini e nelle condizioni generali del fabbricante.

2 Sicurezza

2.1 Responsabilità del gestore

Il prodotto è destinato all'uso commerciale e industriale. Il gestore del prodotto, pertanto, deve adempiere agli obblighi di legge sulla sicurezza sul lavoro.

Oltre alle avvertenze sulla sicurezza contenute nelle presenti istruzioni vanno osservate le disposizioni locali in materia di sicurezza, protezione antinfortunistica e tutela dell'ambiente pertinenti al campo di impiego del prodotto così come le istruzioni della macchina utensile.

Non è consentito apportare modifiche al prodotto. La responsabilità di eventuali lesioni personali e/o danni materiali derivanti da ciò è a completo carico del gestore.

2.2 Uso conforme

L'attrezzo per cambio pinze è destinato al montaggio / allo smontaggio degli elementi di serraggio. Non deve rimanere nella macchina utensile, ma deve essere rimosso prima di cominciare la lavorazione.

È vietato far ruotare il mandrino della macchina con l'attrezzo per cambio pinze applicato.

Il prodotto è destinato esclusivamente all'uso descritto nelle presenti istruzioni [vedi capitolo »Utilizzo«]. Inoltre tra il fabbricante e il gestore potrebbero essere intercorsi accordi contrattuali diversi che stabiliscono uno scopo di impiego più ampio.



AVVERTENZA

Pericolo di gravi lesioni a causa di un uso improprio del prodotto!

- Non lasciare l'attrezzo per cambio pinze nell'area di lavoro della macchina durante la lavorazione.
- Non fare mai ruotare il mandrino della macchina con l'attrezzo per cambio pinze applicato.
- Utilizzare soltanto per l'uso previsto [vedi capitolo »Utilizzo«].
- Utilizzare soltanto con elementi di serraggio compatibili.

È esclusa qualsiasi rivendicazione per danni riconducibili a un uso non conforme.

L'uso del prodotto non è considerato conforme per esempio

- se il prodotto viene utilizzato per elementi di serraggio non previsti.

2.3 Pericoli particolari

Nella sezione seguente sono menzionati i rischi residui che derivano dal montaggio dell'elemento di serraggio in un prodotto con un attrezzo per cambio pinze. In ogni caso i rischi residui rilevati sulla base di una valutazione del rischio della macchina utensile devono essere comunicati dal gestore.

Attenersi alle norme di sicurezza qui elencate e agli avvisi menzionati negli altri capitoli del presente manuale di istruzioni per ridurre i rischi per la salute ed evitare situazioni di pericolo.

Uso improprio



AVVERTENZA

Rischio di gravi lesioni se l'attrezzo per cambio pinze è danneggiato!

- Se l'attrezzo per cambio pinze è danneggiato, cessare immediatamente di utilizzarlo [vedi capitolo »Tabella dei guasti«].
- In caso di danneggiamento dell'attrezzo per cambio pinze rivolgersi immediatamente al fabbricante.

Corsa



AVVERTENZA

Rischio di gravi traumi da schiacciamento durante la corsa del prodotto!

- Non introdurre mai le mani o le dita nella zona dei componenti in movimento.

3 Utilizzo

Il prodotto è destinato esclusivamente al montaggio e allo smontaggio di pinze di serraggio HAINBUCH in mezzi di serraggio adeguati.

Il presente prodotto è stato concepito e sviluppato, oltre che per il campo di impiego generale, anche per un eventuale impiego speciale diverso da quello documentato [vedi disegno della situazione di serraggio o conferma d'ordine].

Altri campi di impiego richiedono l'esplicita approvazione del fabbricante.

4 Utilizzo

4.1 Sicurezza di utilizzo



ATTENZIONE

Rischio di traumi da schiacciamento in caso di posizionamento scorretto dell'attrezzo per cambio pinze sulla pinza di serraggio!

- Quando si posiziona l'attrezzo per cambio pinze non inserire mai le mani o le dita nella zona delle spine di cambio.

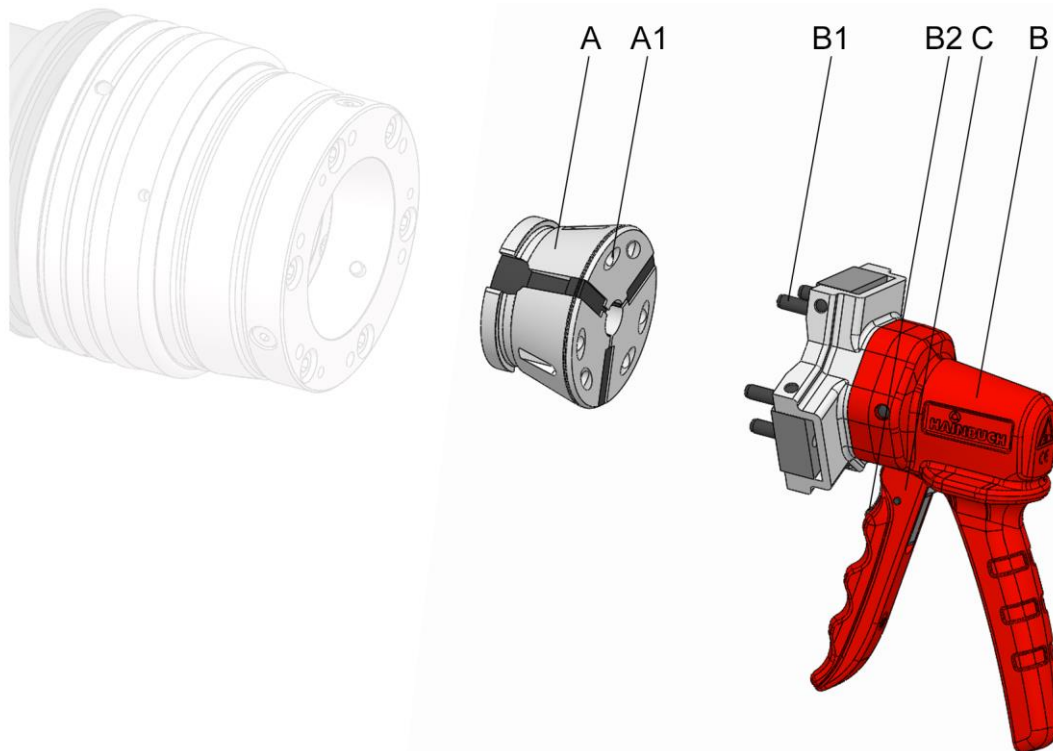


Oltre al presente manuale di istruzioni, leggere e osservare anche il manuale di istruzioni del mezzo di serraggio corrispondente.

4.2 Preparazione della macchina per il montaggio

1. Portare la macchina in modalità di impostazione.
2. Ridurre la pressione di esercizio al minimo.
3. Rimuovere utensili da taglio e/o oggetti appuntiti dall'area di lavoro della macchina o coprire questi ultimi.

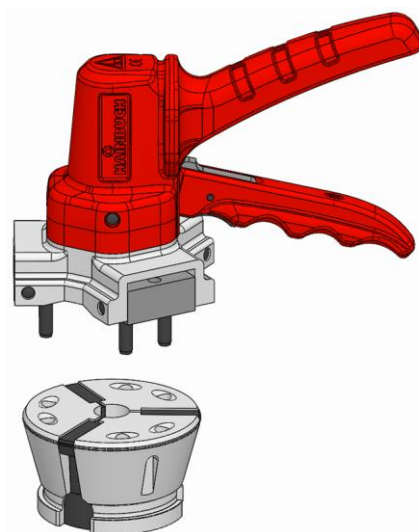
4.3 Montaggio dell'elemento di serraggio



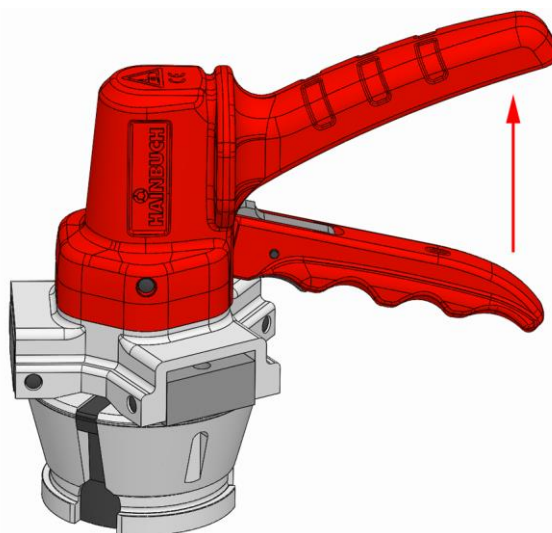
- A Pinza di serraggio
- A1 Fori di cambio pinza di serraggio
- B Attrezzo per cambio pinze con azionamento tramite impugnatura o volantino [a seconda della grandezza]
- B1 Spine attrezzo per cambio pinze
- B2 Leva di arresto attrezzo per cambio pinze [azionamento tramite impugnatura]
- C Azionamento tramite impugnatura o volantino

4.3.1 Azionamento tramite impugnatura variante MQ

1. Preparare la macchina come descritto nel capitolo »Preparazione della macchina per il montaggio« per i passi seguenti.
2. Portare il mezzo di serraggio in posizione di sbloccaggio.



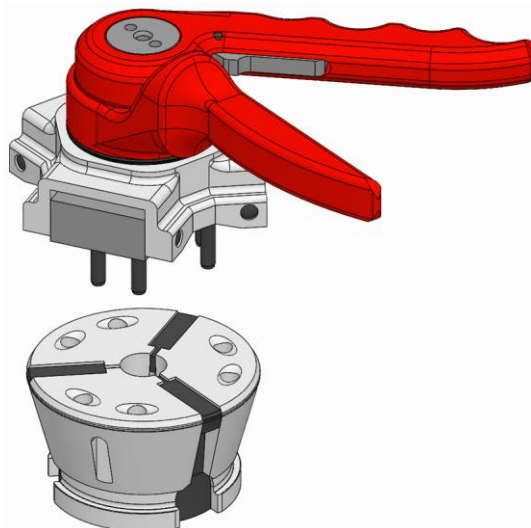
3. Sistemare la pinza di serraggio sul lato piatto con i fori di cambio della pinza di serraggio verso l'alto su una superficie piana e stabile o su un supporto adeguato.
4. Introdurre le spine dell'attrezzo per cambio pinze nei fori di cambio della pinza di serraggio.



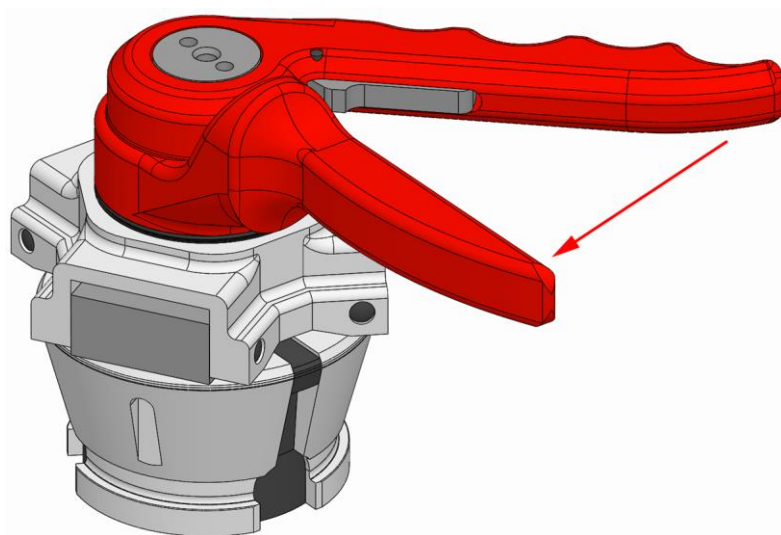
5. Azionare l'attrezzo per cambio pinze fino a quando l'impugnatura non si innesta percettibilmente.
6. Inserire la pinza di serraggio con l'attrezzo per cambio pinze nel mezzo di serraggio [vedi capitolo »Montaggio dell'elemento di serraggio« nel manuale di istruzioni dell'elemento di serraggio].
7. Sbloccare l'attrezzo per cambio pinze azionando la leva di arresto e rimuoverlo.

4.3.2 Azionamento tramite impugnatura variante MQQ

1. Preparare la macchina come descritto nel capitolo »Preparazione della macchina per il montaggio« per i passi seguenti.
2. Portare il mezzo di serraggio in posizione di sbloccaggio.



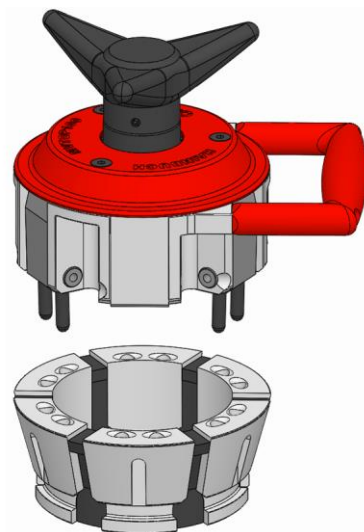
3. Sistemare la pinza di serraggio sul lato piatto con i fori di cambio della pinza di serraggio verso l'alto su una superficie piana e stabile o su un supporto adeguato.
4. Introdurre le spine dell'attrezzo per cambio pinze nei fori di cambio della pinza di serraggio.



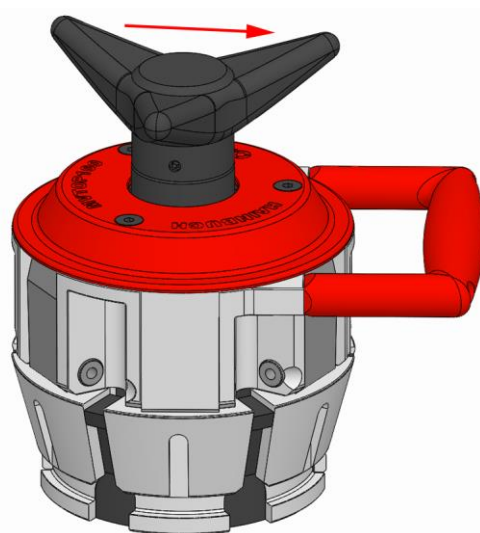
5. Azionare l'attrezzo per cambio pinze fino a quando l'impugnatura non si innesta percettibilmente.
6. Inserire la pinza di serraggio con l'attrezzo per cambio pinze nel mezzo di serraggio [vedi capitolo »Montaggio dell'elemento di serraggio« nel manuale di istruzioni dell'elemento di serraggio].
7. Sbloccare l'attrezzo per cambio pinze azionando la leva di arresto e rimuoverlo.

4.3.3 Azionamento tramite volantino

1. Preparare la macchina come descritto nel capitolo »Preparazione della macchina per il montaggio« per i passi seguenti.
2. Portare il mezzo di serraggio in posizione di sbloccaggio.



3. Sistemare la pinza di serraggio sul lato piatto con i fori di cambio della pinza di serraggio verso l'alto su una superficie piana e stabile o su un supporto adeguato.
4. Introdurre le spine dell'attrezzo per cambio pinze nei fori di cambio della pinza di serraggio.



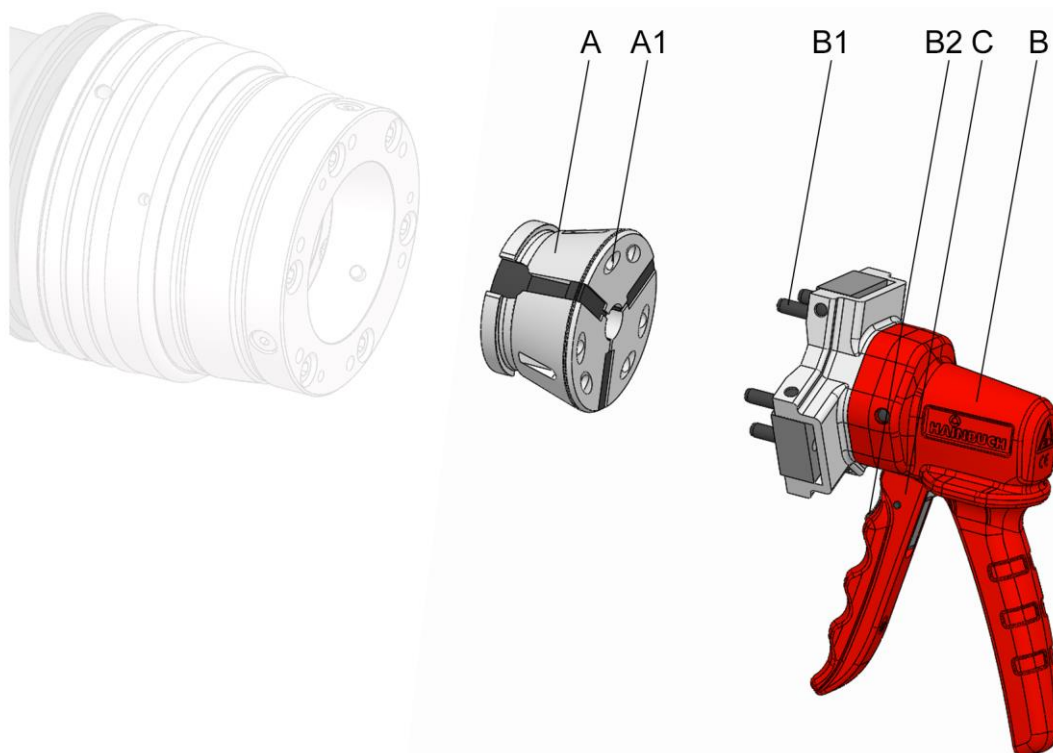
5. Azionare l'attrezzo per cambio pinze ruotando il volantino fino alla battuta.
6. Inserire la pinza di serraggio con l'attrezzo per cambio pinze nel mezzo di serraggio [vedi capitolo »Montaggio dell'elemento di serraggio« nel manuale di istruzioni dell'elemento di serraggio].

7. Sbloccare l'attrezzo per cambio pinze ruotando completamente il volantino nella direzione opposta e rimuoverlo.

4.4 Preparazione della macchina per lo smontaggio

1. Portare la macchina in modalità di impostazione.
2. Ridurre la pressione di esercizio al minimo.
3. Rimuovere utensili da taglio e/o oggetti appuntiti dall'area di lavoro della macchina o coprire questi ultimi.
4. Rimuovere materiali di esercizio, additivi e residui di materiale di lavorazione e smaltirli nel rispetto dell'ambiente.

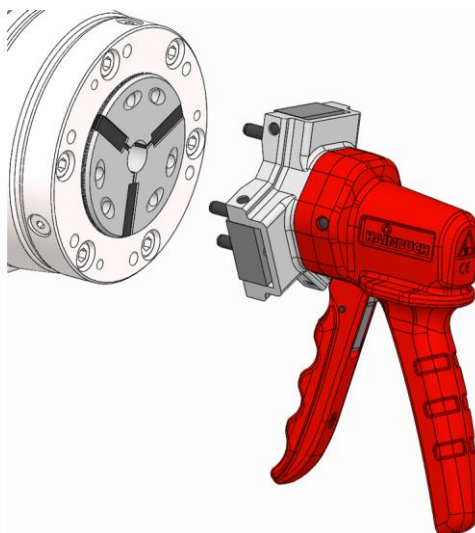
4.5 Smontaggio dell'elemento di serraggio



- A Pinza di serraggio
- A1 Fori di cambio pinza di serraggio
- B Attrezzo per cambio pinze con azionamento tramite impugnatura o volantino [a seconda della grandezza]
- B1 Spine attrezzo per cambio pinze
- B2 Leva di arresto attrezzo per cambio pinze [azionamento tramite impugnatura]
- C Azionamento tramite impugnatura o volantino

4.5.1 Azionamento tramite impugnatura variante MQ

1. Preparare la macchina come descritto nel capitolo »Preparazione della macchina per lo smontaggio« per i passi seguenti.
2. Portare il mezzo di serraggio in posizione di sbloccaggio.



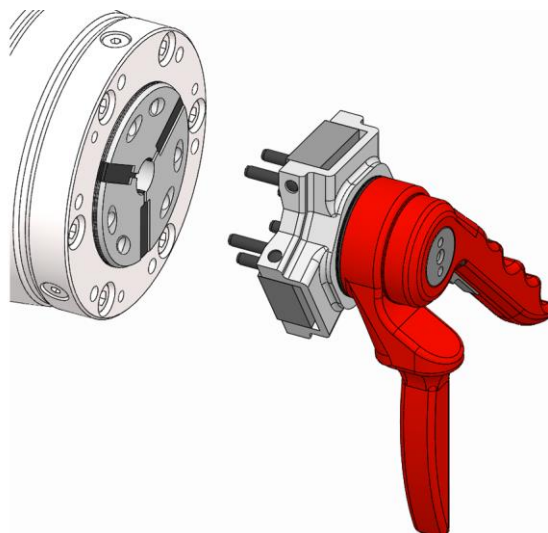
3. Introdurre le spine dell'attrezzo per cambio pinze nei fori di cambio della pinza di serraggio.



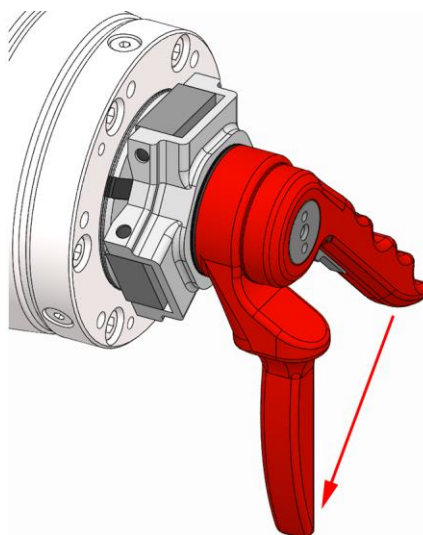
4. Azionare l'attrezzo per cambio pinze fino a quando l'impugnatura non si innesta percettibilmente.
5. Estrarre la pinza di serraggio con l'attrezzo per cambio pinze dal mezzo di serraggio [vedi capitolo »Smontaggio dell'elemento di serraggio« nel manuale di istruzioni dell'elemento di serraggio].
6. Sistemare la pinza di serraggio sul lato piatto con i fori di cambio della pinza di serraggio verso l'alto su una superficie piana e stabile o su un supporto adeguato.
7. Sbloccare l'attrezzo per cambio pinze azionando la leva di arresto e rimuoverlo.

4.5.2 Azionamento tramite impugnatura variante MQQ

1. Preparare la macchina come descritto nel capitolo »Preparazione della macchina per lo smontaggio« per i passi seguenti.
2. Portare il mezzo di serraggio in posizione di sbloccaggio.



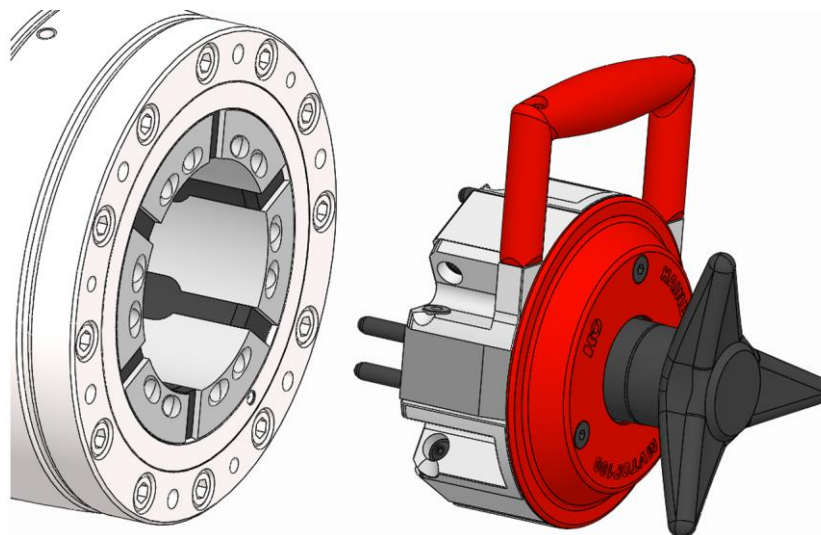
3. Introdurre le spine dell'attrezzo per cambio pinze nei fori di cambio della pinza di serraggio.



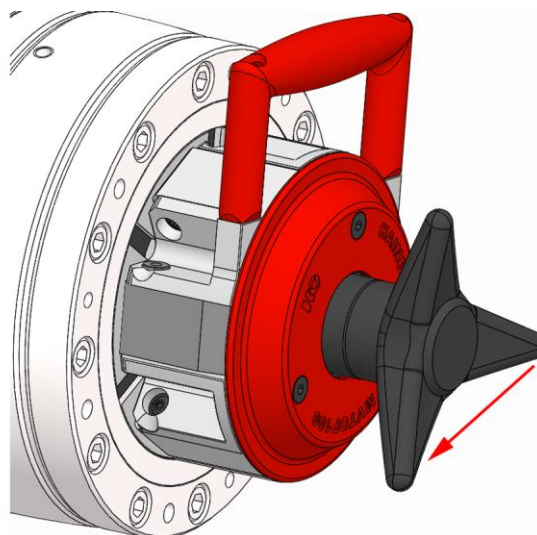
4. Azionare l'attrezzo per cambio pinze fino a quando l'impugnatura non si innesta percettibilmente.
5. Estrarre la pinza di serraggio con l'attrezzo per cambio pinze dal mezzo di serraggio [vedi capitolo »Smontaggio dell'elemento di serraggio« nel manuale di istruzioni dell'elemento di serraggio].
6. Sistemare la pinza di serraggio sul lato piatto con i fori di cambio della pinza di serraggio verso l'alto su una superficie piana e stabile o su un supporto adeguato.
7. Sbloccare l'attrezzo per cambio pinze azionando la leva di arresto e rimuoverlo.

4.5.3 Azionamento tramite volantino

1. Preparare la macchina come descritto nel capitolo »Preparazione della macchina per lo smontaggio« per i passi seguenti.
2. Portare il mezzo di serraggio in posizione di sbloccaggio.



3. Introdurre le spine dell'attrezzo per cambio pinze nei fori di cambio della pinza di serraggio.



4. Azionare l'attrezzo per cambio pinze ruotando il volantino fino alla battuta.
5. Estrarre la pinza di serraggio con l'attrezzo per cambio pinze dal mezzo di serraggio [vedi capitolo »Smontaggio dell'elemento di serraggio« nel manuale di istruzioni dell'elemento di serraggio].
6. Sistemare la pinza di serraggio sul lato piatto con i fori di cambio della pinza di serraggio verso l'alto su una superficie piana e stabile o su un supporto adeguato.

7. Sbloccare l'attrezzo per cambio pinze ruotando completamente il volantino nella direzione opposta e rimuoverlo.



HAINBUCH GMBH · SPANNENDE TECHNIK

Postfach 1262 · 71667 Marbach / Erdmannhäuser Straße 57 · 71672 Marbach · Germany

Tel. +49 7144.907-0 · Fax +49 7144.18826 · verkauf@hainbuch.de · www.hainbuch.com

Numero per le emergenze 24h + 49 7144.907-444

02.2022 · 010.04/0033 IT · Con riserva di modifiche tecniche