

# Manuale di istruzioni

[incl. manuale di montaggio]

Piastra base

IT

Traduzione del manuale di istruzioni originale

## Indice

1	Informazioni generali .....	6
1.1	Informazioni sulle presenti istruzioni .....	6
1.2	Spiegazione dei simboli .....	6
1.3	Definizione dei termini.....	7
1.3.1	Posizione di sbloccaggio .....	7
1.3.2	Riserva di serraggio completa .....	7
1.4	Limitazione della responsabilità .....	8
1.5	Copyright.....	8
1.6	Dotazione di fornitura .....	8
1.7	Ricambi e accessori.....	9
1.8	Norme di garanzia.....	9
2	Sicurezza.....	10
2.1	Responsabilità del gestore .....	10
2.2	Requisiti del personale.....	10
2.3	Uso conforme.....	12
2.4	Dispositivi di protezione individuale .....	14
2.5	Pericoli particolari.....	15
2.6	Ulteriori avvertenze sulla sicurezza.....	16
2.7	Viti.....	18
2.8	Funzionalità.....	18
2.9	Tutela dell'ambiente .....	19
3	Dati tecnici.....	20
3.1	Informazioni generali.....	20
3.2	Valori delle prestazioni .....	20
3.3	Qualità di bilanciatura.....	20
3.4	Rotazione.....	21
3.5	Condizioni di esercizio .....	21
3.6	Denominazione del tipo.....	21
4	Struttura e funzionamento .....	22
4.1	Panoramica e breve descrizione .....	22
4.2	Accessori necessari .....	22
4.2.1	Mezzo di serraggio .....	22
5	Utilizzo e limiti di impiego .....	23
5.1	Utilizzo .....	23
6	Trasporto, imballaggio, immagazzinaggio .....	24
6.1	Sicurezza di trasporto, imballaggio, immagazzinaggio .....	24
6.2	Simboli sull'imballaggio .....	25
6.3	Ispezione dopo il trasporto.....	25
6.4	Disimballaggio e trasporto interno all'azienda.....	26
6.5	Imballaggio.....	26
6.6	Immagazzinaggio.....	27

6.7	Conservazione .....	27
6.8	Reimmagazzinaggio.....	28
7	Montaggio.....	29
7.1	Sicurezza di montaggio.....	29
7.2	Considerazioni preliminari.....	31
7.3	Coppie di serraggio delle viti .....	31
7.4	Preparazione della macchina per il montaggio .....	32
7.5	Montaggio del prodotto .....	33
7.5.1	Verifica della compatibilità .....	33
7.5.2	Preparazione del prodotto .....	34
7.5.3	Montaggio del prodotto sulla macchina .....	36
8	Utilizzo.....	38
8.1	Sicurezza di utilizzo.....	38
8.2	Collegamento parallelo del prodotto .....	41
8.3	Montaggio del mezzo di serraggio .....	45
8.4	Smontaggio del mezzo di serraggio .....	46
8.5	Fluido adeguato .....	47
8.6	Controlli.....	47
8.7	Comportamento in seguito a una collisione .....	48
9	Attività al termine della produzione.....	49
10	Smontaggio .....	50
10.1	Sicurezza di smontaggio .....	50
10.2	Preparazione della macchina per lo smontaggio .....	51
10.3	Smontaggio del prodotto .....	52
10.3.1	Smontaggio del prodotto dalla macchina.....	52
11	Manutenzione.....	54
11.1	Sicurezza di manutenzione .....	54
11.2	Piano di manutenzione.....	54
11.3	Pulizia .....	55
11.4	Controllo visivo.....	56
11.5	Utilizzo di lubrificanti.....	56
12	Smaltimento .....	57
13	Guasti.....	58
13.1	Comportamento in caso di guasti.....	58
13.2	Tabella dei guasti.....	58
13.3	Messa in servizio dopo l'eliminazione del guasto.....	59
14	Appendice .....	60
14.1	Contatti.....	60
14.2	Certificato del fabbricante .....	60

## Indice delle tabelle

Tabella 1:	Dati tecnici.....	20
Tabella 2:	Condizioni di esercizio.....	21
Tabella 3:	Coppie di serraggio delle viti per filettatura metrica.....	32
Tabella 4:	Coppie di serraggio delle viti per i componenti in alluminio .....	32
Tabella 5:	Tabella di manutenzione .....	54
Tabella 6:	Tabella dei guasti .....	58

# 1 Informazioni generali

## 1.1 Informazioni sulle presenti istruzioni

Le presenti istruzioni consentono un utilizzo sicuro ed efficiente del prodotto.

Le istruzioni sono parte integrante del prodotto e vanno conservate nelle sue immediate vicinanze, sempre a portata di mano del personale. Il personale deve aver letto attentamente e compreso le presenti istruzioni prima di iniziare qualsiasi lavoro. Il presupposto di base per lavorare in sicurezza è il rispetto di tutte le avvertenze sulla sicurezza e le procedure contenute nelle presenti istruzioni.

Se il prodotto viene ceduto a terzi, le presenti istruzioni devono essere allegate.

Le figure contenute nelle presenti istruzioni servono ai fini della comprensione generale e possono differire dalla reale esecuzione del prodotto.



### **AVVERTENZA**

#### **Rischio di gravi lesioni a causa dei singoli prodotti o di una loro combinazione inappropriata!**

- Tutti i manuali di istruzioni dei singoli prodotti e delle loro combinazioni devono essere letti e osservati.

## 1.2 Spiegazione dei simboli

Le avvertenze sulla sicurezza contenute nelle presenti istruzioni sono contrassegnate da simboli. Le avvertenze sulla sicurezza sono introdotte da una parola chiave che segnala la gravità del pericolo.

Attenersi scrupolosamente alle avvertenze sulla sicurezza e procedere con cautela per evitare incidenti, lesioni personali e danni materiali.

### **Avvertenze sulla sicurezza**



### **PERICOLO**

... segnala una situazione di pericolo diretto che può causare la morte o gravi lesioni se non viene evitata.



### **AVVERTENZA**

... segnala una situazione potenzialmente pericolosa che può causare la morte o gravi lesioni se non viene evitata.



### **ATTENZIONE**

... segnala una situazione potenzialmente pericolosa che può causare lesioni di lieve entità se non viene evitata.

### Suggerimenti e raccomandazioni



#### AVVISO

... segnala una situazione potenzialmente pericolosa che può causare danni materiali se non viene evitata.



#### INFORMAZIONE

... mette in evidenza suggerimenti e raccomandazioni utili così come informazioni per un funzionamento corretto ed efficiente.



... rimanda a ulteriori documenti per un utilizzo sicuro.

Sul prodotto o sulle sue parti possono essere applicati simboli di avvertimento.

Attenersi scrupolosamente ai simboli di avvertimento e procedere con cautela per evitare incidenti, lesioni personali e danni materiali.



... segnala un accumulo di energia [per es. mediante molle].



... avverte del pericolo di traumi della mano.



... segnala la necessità di leggere il manuale di istruzioni del prodotto.

## 1.3 Definizione dei termini

### 1.3.1 Posizione di sbloccaggio

Posizione di sbloccaggio significa che il mezzo di serraggio è allentato. Quando il mezzo di serraggio è allentato, nello stesso tempo anche il pezzo è libero.

### 1.3.2 Riserva di serraggio completa

Riserva di serraggio completa significa che il mezzo di serraggio è bloccato senza pezzo. La corsa completa è stata sfruttata, e il mezzo di serraggio si trova così in posizione finale della riserva di serraggio.

### 1.4 Limitazione della responsabilità

Tutte le indicazioni e le avvertenze contenute nelle presenti istruzioni sono state redatte tenendo conto delle norme e disposizioni vigenti, dello stato della tecnica così come delle nostre pluriennali conoscenze ed esperienze.

Il fabbricante declina qualsiasi responsabilità per danni causati da:

- inosservanza delle istruzioni;
- uso non conforme;
- impiego di personale non addestrato;
- trasformazioni di propria iniziativa;
- modifiche tecniche;
- utilizzo di ricambi non autorizzati;
- utilizzo di accessori non autorizzati;

Valgono gli obblighi eventualmente concordati nel contratto di fornitura, i termini e le condizioni generali, le condizioni di consegna del fabbricante e le norme di legge vigenti al momento della stipula del contratto.

### 1.5 Copyright

Le presenti istruzioni sono protette da copyright e sono riservate all'uso interno.

La cessione delle presenti istruzioni a terzi, qualsiasi forma di riproduzione – anche parziale – così come l'utilizzo e/o la divulgazione del loro contenuto sono vietati se non dietro autorizzazione scritta del fabbricante e solo per uso interno.

I trasgressori sono passibili di risarcimento danni. Ci riserviamo di applicare ulteriori diritti.

### 1.6 Dotazione di fornitura

La dotazione di fornitura del prodotto comprende:

- Piastra base
- Manuale di istruzioni

Inoltre la dotazione di fornitura del prodotto comprende a richiesta:

- Mezzo di serraggio



### 1.7 Ricambi e accessori



#### **AVVERTENZA**

**Pericolo di gravi lesioni in caso di impiego di ricambi errati o difettosi!**

- Utilizzare solo ricambi originali del fabbricante.



#### **AVVERTENZA**

**Pericolo di gravi lesioni in caso di impiego di mezzi di serraggio errati o difettosi!**

- Utilizzare solo mezzi di serraggio originali del fabbricante.



#### **AVVISO**

**L'uso di ricambi errati o difettosi può causare il danneggiamento, il malfunzionamento o il guasto totale del prodotto o della macchina utensile!**

- Utilizzare solo ricambi originali del fabbricante.



#### **AVVISO**

**L'uso di mezzi di serraggio errati o difettosi può causare il danneggiamento, il malfunzionamento o il guasto totale del prodotto o della macchina utensile!**

- Utilizzare solo mezzi di serraggio originali del fabbricante.

Ricambi e accessori si possono ordinare presso i rivenditori autorizzati o direttamente presso il fabbricante [vedi capitolo »Contatti«].

In linea di principio le parti soggette a usura e quelle che entrano in contatto con il pezzo non sono comprese nella garanzia.

### 1.8 Norme di garanzia

Le norme di garanzia sono comprese nei termini e nelle condizioni generali del fabbricante.

## 2 Sicurezza

Questa sezione fornisce una panoramica di tutti gli aspetti importanti ai fini della sicurezza per garantire una protezione ottimale del personale e un funzionamento sicuro e senza errori.

### 2.1 Responsabilità del gestore

Il prodotto è destinato all'uso industriale. Il gestore del prodotto, pertanto, deve adempiere agli obblighi di legge sulla sicurezza sul lavoro.

Oltre alle avvertenze sulla sicurezza contenute nelle presenti istruzioni vanno osservate le disposizioni locali in materia di sicurezza, protezione antinfortunistica e tutela dell'ambiente pertinenti al campo di impiego del prodotto così come le istruzioni della macchina utensile.

Non è consentito apportare modifiche al prodotto. La responsabilità di eventuali lesioni personali e/o danni materiali derivanti da ciò è a completo carico del gestore.



#### **PERICOLO**

**Rischio di gravi lesioni a causa di parti scagliate fuori in seguito alla perdita di forza di azionamento / pressione di alimentazione!**

- Sul lato macchina, assicurare che, durante l'utilizzo del prodotto, non possa verificarsi una perdita della forza di azionamento o una caduta della pressione di alimentazione.
- In mancanza di provvedimenti per mantenere la forza di azionamento / pressione di alimentazione sul lato macchina, l'utilizzo del prodotto su questa macchina è vietato.
- Attenersi al manuale di istruzioni della macchina utensile.

### 2.2 Requisiti del personale



#### **AVVERTENZA**

**Gravi lesioni in caso di utilizzo scorretto del prodotto da parte di personale non sufficientemente qualificato!**

- Affidare qualsiasi attività solo a personale qualificato nel settore specifico.



#### **AVVERTENZA**

**Gravi lesioni in caso di sosta non autorizzata da parte di persone senza permesso nell'area di lavoro!**

- Tenere lontano dall'area di lavoro le persone non autorizzate.
- In caso di dubbio rivolgersi direttamente a queste persone e allontanarle dall'area di lavoro.
- In presenza di persone non autorizzate nell'area di lavoro, interrompere le attività.



#### **AVVISO**

**Ingenti danni materiali in caso di utilizzo scorretto del prodotto da parte di personale non sufficientemente qualificato!**

- Affidare qualsiasi attività solo a personale qualificato nel settore specifico.

Nelle presenti istruzioni sono elencate le qualifiche seguenti per diversi settori di attività:

#### **Personale qualificato**

Il personale qualificato è in possesso di una formazione professionale adeguata, ha maturato esperienza e conosce le norme vigenti, e pertanto è in grado di eseguire il lavoro che gli viene assegnato, di riconoscere autonomamente possibili pericoli e di evitarli.

#### **Personale specializzato in idraulica**

L'idraulico specializzato ha una formazione professionale per il suo specifico ambito di attività e conosce le norme e disposizioni pertinenti.

Grazie alla sua formazione professionale e alla sua esperienza, l'idraulico specializzato è in grado di eseguire lavori sugli impianti idraulici, di riconoscere autonomamente possibili pericoli e di evitarli.

#### **Personale specializzato in pneumatica**

Il personale specializzato in pneumatica ha una formazione professionale per il suo specifico ambito di attività e conosce le norme e disposizioni pertinenti.

Grazie alla sua formazione professionale e alla sua esperienza, il personale specializzato in pneumatica è in grado di eseguire lavori sugli impianti pneumatici, di riconoscere autonomamente possibili pericoli e di evitarli.

#### **Elettricista**

L'elettricista ha una formazione professionale per il suo specifico ambito di attività e conosce le norme e disposizioni pertinenti.

Grazie alla sua formazione professionale e alla sua esperienza, l'elettricista è in grado di eseguire lavori sugli impianti

elettrici, di riconoscere autonomamente possibili pericoli e di evitarli.

### **Apprendisti**

Gli apprendisti sono autorizzati a utilizzare la macchina solo sotto la supervisione e la guida del personale qualificato nel settore specifico.

Devono far parte del personale soltanto persone dalle quali ci si può aspettare che eseguiranno il proprio lavoro in modo affidabile. Non sono ammesse persone le cui capacità di reazione sono influenzate per esempio dall'effetto di droga, alcol o farmaci.

Per la selezione del personale attenersi alle norme specifiche sull'età e la professione in vigore.

## **2.3 Uso conforme**

Il prodotto è destinato al montaggio su macchine utensili conformi alle direttive CE con dispositivo di separazione di sicurezza.

Il prodotto è destinato esclusivamente all'uso descritto nelle presenti istruzioni [vedi capitolo »Utilizzo«]. Inoltre tra il fabbricante e il gestore potrebbero essere intercorsi accordi contrattuali diversi che stabiliscono uno scopo di impiego più ampio.

Il montaggio, l'utilizzo, la manutenzione e la pulizia del prodotto sono consentiti solo da parte di personale istruito e qualificato nel settore specifico [vedi capitolo »Requisiti del personale«].

Il prodotto deve essere utilizzato soltanto nei limiti dei valori tecnici specificati [vedi capitoli »Informazioni generali« e »Condizioni di esercizio«].

Il prodotto deve essere sottoposto a regolare manutenzione [vedi capitolo »Piano di manutenzione«].

La sicurezza di funzionamento del prodotto è garantita, nella misura del possibile, dall'uso conforme, purché siano rispettate le disposizioni applicabili in materia di sicurezza.

Rientra nell'uso conforme anche il rispetto di tutte le indicazioni contenute nelle presenti istruzioni.

Qualunque tipo di utilizzo del prodotto che esuli o differisca dall'uso conforme è considerato improprio e può causare situazioni di pericolo.



#### **PERICOLO**

##### **Pericolo di gravi lesioni a causa di un uso improprio del prodotto!**

- Utilizzare il prodotto soltanto su macchine utensili conformi alle direttive CE con dispositivo di separazione di sicurezza.
- Utilizzare soltanto per l'uso previsto [vedi capitolo »Utilizzo«].
- Utilizzo del prodotto solo da parte di personale istruito e qualificato nel settore specifico [vedi capitolo »Requisiti del personale«].
- Non superare mai i dati tecnici riportati sul prodotto [vedi capitoli »Informazioni generali« e »Condizioni di esercizio«].
- Il prodotto deve essere sottoposto a regolare manutenzione [vedi capitolo »Piano di manutenzione«].
- Utilizzare solo con accessori approvati.



#### **AVVISO**

##### **Pericolo di danni materiali a causa di un uso improprio del prodotto!**

- Utilizzare il prodotto soltanto su macchine utensili conformi alle direttive CE con dispositivo di separazione di sicurezza.
- Utilizzare soltanto per l'uso previsto [vedi capitolo »Utilizzo«].
- Utilizzo del prodotto solo da parte di personale istruito e qualificato nel settore specifico [vedi capitolo »Requisiti del personale«].
- Non superare mai i dati tecnici riportati sul prodotto [vedi capitoli »Informazioni generali« e »Condizioni di esercizio«].
- Il prodotto deve essere sottoposto a regolare manutenzione [vedi capitolo »Piano di manutenzione«].
- Utilizzare solo con accessori approvati.

È esclusa qualsiasi rivendicazione per danni riconducibili a un uso non conforme.

L'uso del prodotto non è considerato conforme per esempio

- Se, a dispetto delle norme sulla sicurezza, il personale opera sul prodotto senza adottare i necessari dispositivi di sicurezza.
- se il prodotto viene utilizzato per macchine o mezzi di serraggio non previsti.

## 2.4 Dispositivi di protezione individuale

Durante il lavoro è necessario indossare dispositivi di protezione individuale per ridurre al minimo i pericoli per la salute. Durante il lavoro indossare sempre i dispositivi di protezione necessari per l'attività eseguita.

Seguire le indicazioni espresse nella zona di lavoro per quanto riguarda i dispositivi di protezione individuale.

### Da indossare sempre

Per tutti i lavori è necessario indossare sempre:



#### Indumenti da lavoro

Sono indumenti da lavoro aderenti, con ridotta resistenza allo strappo, maniche strette e senza parti sporgenti. Servono prevalentemente a evitare di rimanere impigliati nelle parti mobili della macchina. Non indossare anelli, catenine o altri gioielli.



#### Scarpe antinfortunistiche

Per la protezione da parti pesanti in caduta e per evitare di scivolare su fondi sdruciolevoli.



#### Occhiali protettivi

Per proteggere gli occhi da parti scagliate in aria e da spruzzi di liquido.



#### Retina per capelli

Per evitare che i capelli lunghi restino impigliati nelle parti rotanti della macchina utensile.

### Dispositivi di protezione aggiuntivi

Quando si eseguono lavori particolari è necessario indossare dispositivi di protezione aggiuntivi. Questi sono segnalati a parte nei singoli capitoli delle presenti istruzioni. Qui di seguito sono spiegati questi dispositivi aggiuntivi:



#### Guanti protettivi

Per proteggere le mani da attrito, escoriazioni, punture o lesioni più profonde nonché dal contatto con superfici calde.



### Casco di protezione

Per la protezione da parti e materiali in caduta o scagliate in aria.

## 2.5 Pericoli particolari

Nella sezione seguente sono menzionati i rischi residui che si originano in una macchina utensile in seguito al montaggio del prodotto. In ogni caso i rischi residui rilevati sulla base di una valutazione del rischio della macchina utensile devono essere comunicati dal gestore.

Attenersi alle norme di sicurezza qui elencate e agli avvisi menzionati negli altri capitoli del presente manuale di istruzioni per ridurre i rischi per la salute ed evitare situazioni di pericolo.

### Componenti in movimento



#### AVVERTENZA

##### Rischio di gravi lesioni in seguito al contatto con componenti rotanti e/o in movimento!

- Non aprire le protezioni durante il funzionamento.
- Durante il funzionamento non afferrare i componenti rotanti e/o in movimento.
- Prestare attenzione agli interstizi tra i componenti in movimento.
- Prima di aprire una protezione assicurarsi che nessuna parte sia più in movimento.

### Mezzo di serraggio mancante



#### AVVERTENZA

##### Rischio di gravi lesioni a causa della fuoriuscita di liquidi sotto alta pressione se il mezzo di serraggio non è montato!

- Non azionare mai il prodotto senza prima aver montato il mezzo di serraggio.
- Evitare l'avvio incontrollato del processo di serraggio [per esempio in seguito a un montaggio errato dell'alimentazione di energia o una programmazione sbagliata].

Parti con spigoli vivi



**AVVERTENZA**

**Rischio di gravi ferite da taglio a causa di parti e bavature con spigoli vivi!**

- Il montaggio di singole parti deve essere eseguito soltanto da personale qualificato nel settore specifico.
- Oltre all'attrezzatura di base è necessario indossare i seguenti dispositivi di protezione:



2.6 Ulteriori avvertenze sulla sicurezza



**AVVERTENZA**

**Rischio di gravi lesioni alla testa: non chinarsi nell'area di lavoro della macchina!**

- Chinarsi nell'area di lavoro della macchina solo se non sono presenti utensili da taglio o oggetti acuminati al suo interno o soltanto se questi sono coperti.
- Non portare mai parti del corpo sotto parti dell'area di lavoro della macchina che potrebbero cadere.



**AVVERTENZA**

**Rischio di rimanere impigliati con parti del corpo durante la rotazione del mandrino della macchina e di riportare gravi lesioni!**

- Non afferrare mai il prodotto finché il mandrino della macchina sta ruotando.
- Prima di lavorare sul prodotto assicurarsi che il mandrino della macchina non possa avviarsi.



**AVVERTENZA**

**Rischio di gravi lesioni in seguito alla fuoriuscita di fluidi sotto alta pressione a causa della mancanza / del danneggiamento delle guarnizioni!**

- Assicurarsi che siano presenti tutti gli attacchi necessari per il collegamento dei fluidi e verificare che siano integri.
- Lubrificare le guarnizioni prima di ogni montaggio e durante ogni manutenzione.





#### **AVVERTENZA**

**Rischio di gravi lesioni: non introdurre le mani o le dita in fori e fessure!**

- Non introdurre mai le mani o le dita in fori o fessure.



#### **AVVERTENZA**

**Rischio di gravi lesioni in caso di utilizzo di prodotti danneggiati o dei loro componenti e accessori!**

- Controllare regolarmente che i prodotti e i loro componenti e accessori non presentino danni visibili [vedi capitoli »Controlli« e »Pulizia«].
- È vietato utilizzare prodotti danneggiati così come i loro componenti e/o accessori danneggiati.
- Segnalare immediatamente il danno al gestore.
- I componenti / gli accessori danneggiati vanno sostituiti con ricambi / accessori originali del fabbricante.



#### **ATTENZIONE**

**Rischio di lesioni in seguito allo scivolamento a causa della fuoriuscita di fluidi!**

- Assicurarsi che i fluidi non possano in alcun modo fuoriuscire.
- Svuotare completamente il prodotto.



#### **ATTENZIONE**

**Rischio di ferite da taglio a causa di spigoli vivi e bavature in caso di usura o di riparazioni ripetute!**

- Rimuovere gli spigoli vivi e le bavature.
- Se necessario, sostituire i componenti usurati con ricambi originali del fabbricante.



#### **AVVISO**

**Rischio di danni materiali in caso di apertura delle viti sbagliate!**

- Non è consentito aprire le viti sigillate con cera-lacca.

## 2.7 Viti



### AVVERTENZA

**Rischio di gravi lesioni a causa della proiezione di viti e filettature applicate radialmente in caso di montaggio / manipolazione errati!**

- Non è consentito aprire le viti sigillate con ceralacca.
- Viti e spine filettate applicate al prodotto radialmente e che erano incollate devono essere nuovamente fissate con un normale frenafili di media tenuta e serrate con la coppia prevista [vedi scritta o capitolo »Coppie di serraggio delle viti«]. Prima del rimontaggio pulire e sgrassare la vite e il filetto interno.
- Viti e spine filettate applicate radialmente che non sono né fissate con ceralacca né incollate devono essere nuovamente fissate con un normale frenafili di media tenuta e serrate con la coppia prevista [vedi scritta o capitolo »Coppie di serraggio delle viti«].
- In caso di dubbi contattare immediatamente il fabbricante per stabilire come procedere.

## 2.8 Funzionalità



### AVVERTENZA

**Pericolo di gravi lesioni a causa di un forte imbrattamento del prodotto!**

- Attenersi rigorosamente alle avvertenze e agli intervalli di pulizia [vedi capitolo »Pulizia«].

## 2.9 Tutela dell'ambiente



### AVVISO

**Un utilizzo o uno smaltimento errato di sostanze dannose per l'ambiente può causare gravi danni all'ambiente!**

- Se sostanze dannose per l'ambiente finiscono accidentalmente nell'ambiente è necessario prendere subito misure adeguate.
- In caso di dubbio, informare del danno le autorità comunali competenti.

Vengono utilizzate le seguenti sostanze dannose per l'ambiente:

#### **Lubrificanti, additivi e materiali di consumo**

I lubrificanti come grassi e oli possono contenere sostanze tossiche. Non devono essere scaricati nell'ambiente.

Le sostanze dannose per l'ambiente devono essere smaltite in modo appropriato [vedi capitolo »Smaltimento«].

### 3 Dati tecnici

#### 3.1 Informazioni generali

Peso totale [kg]	Dimensioni [lunghezza x larghezza x altezza] [mm]
1,9	140 x 79,8 x 30

Tabella 1: Dati tecnici

#### 3.2 Valori delle prestazioni



##### AVVISO

**Rischio di danni materiali ai prodotti e/o alla macchina utensile in uso in caso di superamento dei valori delle prestazioni massimi!**

- Non è consentito superare i valori delle prestazioni massimi del prodotto.
- Non superare i più bassi dei valori delle prestazioni massimi di tutti i prodotti utilizzati.
- Utilizzare il prodotto solo su macchine utensili con gli stessi valori delle prestazioni.



##### INFORMAZIONE

I dati sui valori delle prestazioni massimi sono di volta in volta riportati sul prodotto.

Qualora i valori delle prestazioni non siano più leggibili causa abrasione, consultare il manuale di istruzioni.

#### 3.3 Qualità di bilanciatura

Il prodotto non è stato equilibrato in fabbrica perché è concepito per il funzionamento stazionario.

### 3.4 Rotazione

Il prodotto è stato concepito per il funzionamento stazionario.



#### **AVVERTENZA**

**Rischio di gravi lesioni a causa dello sbilanciamento in caso di impiego costante in rotazione!**

- Non mettere il prodotto in movimento permanente.
- Ruotare il prodotto al massimo di 60 giri/min prestando attenzione alle alimentazioni dei fluidi.
- Di tutte le rotazioni massime indicate sui prodotti combinati, attenersi sempre al numero di giri massimo più basso.

### 3.5 Condizioni di esercizio

Dato	Valore	Unità
Campo di temperatura ambiente	15 - 65	°C
Umidità dell'aria	≤ 80	%

Tabella 2: Condizioni di esercizio

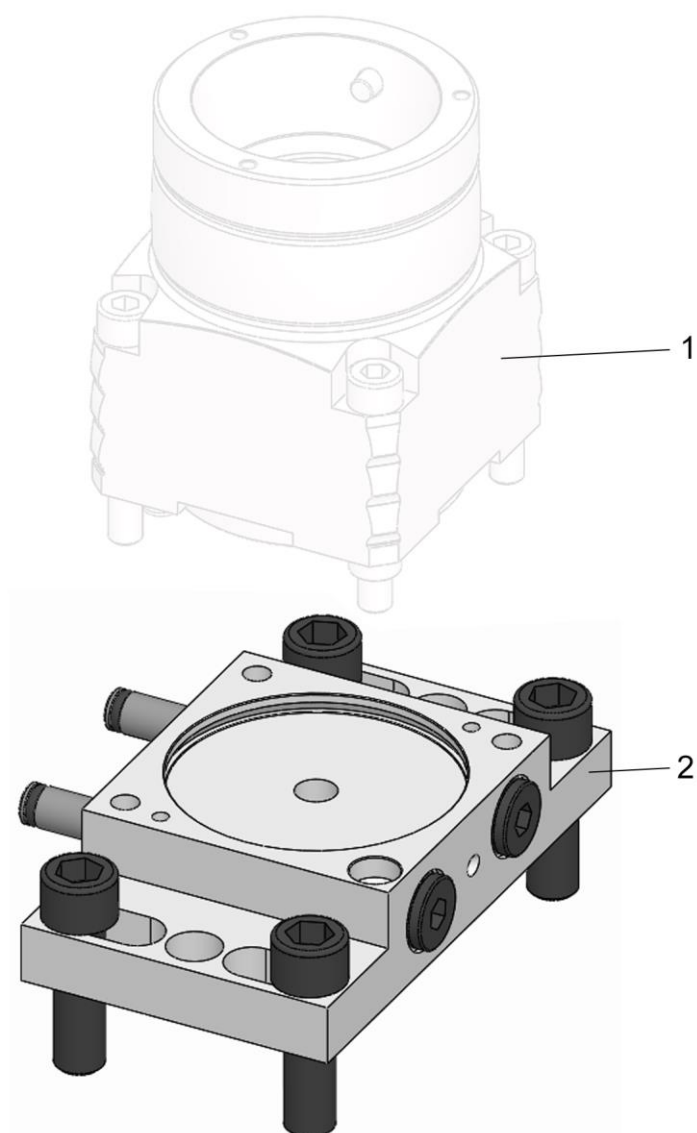
### 3.6 Denominazione del tipo

La denominazione del tipo è riportata sul prodotto e contiene i dati seguenti:

- Fabbricante
- Denominazione del prodotto
- Numero di identificazione [contrassegnato dal simbolo #]
- Anno di fabbricazione

## 4 Struttura e funzionamento

### 4.1 Panoramica e breve descrizione



- 1 Mezzo di serraggio
- 2 Piastra base

La piastra base serve per l'alloggiamento dei mezzi di serraggio.

La piastra base è montata sulla tavola della macchina.

Il mezzo di serraggio è fissato all'unità di azionamento e blocca il pezzo da lavorare.

La piastra base è montata sulla tavola della macchina.

Il mezzo di serraggio è fissato alla piastra base e blocca il pezzo da lavorare.

### 4.2 Accessori necessari

#### 4.2.1 Mezzo di serraggio

Il mezzo di serraggio viene fissato al prodotto per poterlo adattare alla macchina utensile.

## 5 Utilizzo e limiti di impiego

### 5.1 Utilizzo

Il prodotto è destinato esclusivamente all'alloggiamento di mezzi di serraggio HAINBUCH su macchine utensili per lavorazioni con asportazione.

Il prodotto deve essere utilizzato esclusivamente con un fluido adeguato.

Il prodotto può essere utilizzato soltanto in combinazione con un mezzo di serraggio HAINBUCH adeguato.

Il presente prodotto è stato concepito e sviluppato, oltre che per il campo di impiego generale, anche per un eventuale impiego speciale diverso da quello documentato [vedi disegno della situazione di serraggio o conferma d'ordine].

Altri campi di impiego richiedono l'esplicita approvazione del fabbricante.

## 6 Trasporto, imballaggio, immagazzinaggio

### 6.1 Sicurezza di trasporto, imballaggio, immagazzinaggio



#### AVVERTENZA

**Elevato sforzo fisico a causa del peso proprio del prodotto o delle sue parti in caso di trasporto inadeguato!**

- A partire da un peso di 10 kg utilizzare dispositivi di trasporto, sollevamento e ancoraggio adeguati.



#### AVVERTENZA

**Grave rischio di traumi da schiacciamento e fratture in caso di caduta di componenti trasportati in modo inadeguato!**

- Assicurarsi che il prodotto non possa in alcun modo muoversi o cadere.
- Utilizzare una base antiscivolo.
- In caso di impiego di un dispositivo di sollevamento utilizzare mezzi di carico e di ancoraggio idonei.



#### AVVERTENZA

**Rischio di gravi lesioni in caso di baricentro disassato durante il trasporto!**

- Tenere presente le marcature sui colli.
- Fissare il gancio della gru in modo tale che venga a trovarsi sopra il baricentro.
- Sollevare con cautela e, se necessario, correggere i punti di ancoraggio.



#### AVVERTENZA

**Rischio di gravi lesioni in caso di baricentro disassato durante il trasporto con un dispositivo di sollevamento!**

- Non spostare mai un carico al di sopra di una persona.
- Non sostare mai sotto i carichi sospesi.
- Attenersi alle indicazioni relative ai punti di ancoraggio previsti. Verificare la corretta sede dei mezzi di ancoraggio.
- Utilizzare soltanto dispositivi di sollevamento, mezzi di carico e mezzi di ancoraggio integri e autorizzati.
- Non superare la portata massima dei dispositivi di sollevamento, dei mezzi di carico e dei mezzi di ancoraggio.





#### AVVISO

##### Rischio di danni materiali in caso di caduta di componenti trasportati in modo inadeguato!

- Assicurarsi che il prodotto non possa in alcun modo muoversi o cadere.
- Utilizzare una base antiscivolo.
- In caso di impiego di un dispositivo di sollevamento utilizzare mezzi di carico e di ancoraggio idonei.



#### AVVISO

##### Rischio di danni materiali a causa della fuoriuscita di fluidi e/o dell'ingresso di sporco!

- Assicurarsi che i raccordi idraulici siano protetti da tappi di tenuta idonei durante il trasporto.
- Assicurarsi che gli elementi di tenuta non possano cadere o danneggiarsi.

## 6.2 Simboli sull'imballaggio



### Fragile

Segnala che il contenuto di un collo è fragile o delicato. Maneggiare il collo con cautela, non farlo cadere ed evitare gli urti.



### Teme l'umidità

Proteggere i colli dall'umidità e tenerli all'asciutto.



### Alto

Indica la corretta posizione verticale del collo.

## 6.3 Ispezione dopo il trasporto

Al momento della consegna controllare subito che la fornitura sia completa e non presenti danni da trasporto.

In presenza di danni da trasporto esteriori visibili:

- Non accettare la consegna o accettarla con riserva
- Annotare l'entità dei danni sui documenti di trasporto o sulla bolla di consegna dello spedizioniere
- Avviare la procedura di reclamo



#### INFORMAZIONE

Contestare ogni difetto non appena individuato. Il diritto al risarcimento danni può essere esercitato soltanto entro i termini validi.

### 6.4 Disimballaggio e trasporto interno all'azienda

Il peso totale del prodotto dipende dalla grandezza.

Per sollevare il prodotto o le sue parti dall'imballaggio, per trasportarlo, posizionarlo nella macchina utensile o sulla tavola della macchina e per montarlo/smontarlo in sicurezza è necessario, a seconda del peso, agganciarlo a un dispositivo di sollevamento.

1. Il prodotto viene imballato in una posizione stabile e dispone di un filetto o di fori per il trasporto.
2. Nel filetto /nei fori di trasporto possono essere applicati i mezzi di ancoraggio. Per sollevare dall'imballaggio un prodotto imballato verticalmente si può eventualmente utilizzare la filettatura funzionale sul lato frontale per applicare i mezzi di ancoraggio.
3. Agganciare i mezzi di carico negli ancoraggi.
4. Sollevare il prodotto dall'imballaggio in sicurezza utilizzando, in funzione del peso, un dispositivo di sollevamento e depositarlo su una base piana e stabile.
5. Fissare il prodotto per impedire che si muova.
6. In caso di trasporto su carrello, il prodotto deve essere trasportato in una posizione sicura su una base adeguata.

### 6.5 Imballaggio

I singoli colli sono imballati conformemente alle condizioni di trasporto previste. Per l'imballo sono stati utilizzati solo materiali ecocompatibili.

L'imballo deve proteggere i singoli componenti da danni da trasporto, corrosione e altri danni fino al momento del montaggio. Pertanto, non distruggere l'imballo e rimuoverlo solo poco prima del montaggio.



#### INFORMAZIONE

I colli sono sigillati in pellicola ermetica e imballati nel cartone. Per i singoli pesi delle varie grandezze [vedi capitolo »Informazioni generali«].

Smaltire il materiale di imballaggio in conformità con le norme di legge e le disposizioni locali in vigore.



#### AVVISO

**Uno smaltimento scorretto del materiale di imballaggio può danneggiare l'ambiente!**

- Smaltire il materiale di imballaggio nel rispetto delle normative in materia di ambiente.
- Attenersi alle disposizioni locali vigenti in materia di smaltimento ed eventualmente rivolgersi a un'azienda specializzata.

## 6.6 Immagazzinaggio



#### INFORMAZIONE

Sui colli possono essere applicati avvisi sull'immagazzinaggio e il reimmagazzinaggio aggiuntivi rispetto ai requisiti qui menzionati. Questi avvisi devono essere rispettati.

Immagazzinare i colli alle condizioni seguenti.

- In posizione sicura.
- Non conservare all'aperto.
- Conservare in luogo asciutto e al riparo dalla polvere.
- Non esporre ad agenti aggressivi.
- Non esporre ai raggi solari.
- Evitare le vibrazioni meccaniche.
- Temperatura di immagazzinaggio: da 15 a 35 °C.
- Umidità relativa dell'aria: max. 60%.
- Per periodi di immagazzinaggio superiori a 3 mesi:
  - controllare regolarmente le condizioni generali di tutte le parti e dell'imballaggio;
  - se necessario, rinnovare o riapplicare la protezione.

## 6.7 Conservazione

1. Pulire il prodotto [vedi capitolo »Pulizia«].
2. Applicare un leggero strato di olio protettivo sulle superfici interne ed esterne del prodotto. Rimuovere l'olio protettivo in eccesso con un panno morbido, resistente e privo di pelucchi.
3. Imballare ermeticamente il prodotto avvolgendolo in una pellicola.
4. Reimmagazzinare il prodotto [vedi capitolo »Reimmagazzinaggio«].

## 6.8 Reimmagazzinaggio

Reimmagazzinare il prodotto alle condizioni seguenti.

1. Proteggere il prodotto [vedi capitolo »Conservazione«].
2. Il prodotto deve essere immagazzinato in una posizione sicura. Utilizzare un contenitore adatto al prodotto, una base antiscivolo o applicare al piano dello scaffale una sponda di sicurezza perimetrale.
3. Condizioni di immagazzinaggio, vedi capitolo »Immagazzinaggio«.

## 7 Montaggio

### 7.1 Sicurezza di montaggio



#### **AVVERTENZA**

**Rischio di gravi lesioni se il montaggio / lo smontaggio è affidato a personale non qualificato!**

- Affidare il montaggio / lo smontaggio solo a personale qualificato nel settore specifico.



#### **AVVERTENZA**

**Rischio di gravi lesioni in seguito all'avviamento incontrollato della macchina utensile!**

- Portare la macchina utensile in modalità di impostazione.
- Rimuovere tutti gli attrezzi, i mezzi ausiliari e i mezzi di prova dall'area di lavoro della macchina subito dopo l'uso.
- Rimuovere tutti i mezzi di ancoraggio dal prodotto e dall'area di lavoro della macchina.



#### **AVVERTENZA**

**Rischio di gravi lesioni a causa della fuoriuscita di liquidi sotto alta pressione!**

- Durante il montaggio / lo smontaggio disattivare l'alimentazione fluidi.
- Eventualmente abbassare la pressione accumulata.
- Spegnerne l'impianto.



#### **AVVERTENZA**

**Grave rischio di traumi da schiacciamento e fratture in caso di caduta di componenti a causa di un montaggio / smontaggio inadeguato!**

- Assicurarsi che il prodotto non possa in alcun modo muoversi o cadere.
- Per il montaggio / lo smontaggio su un mandrino della macchina sospeso verticalmente utilizzare eventualmente un attrezzo di montaggio idoneo.



## AVVERTENZA

**Rischio di gravi traumi da schiacciamento in caso di movimentazione impropria della macchina durante il montaggio / lo smontaggio!**

- Durante il montaggio / lo smontaggio i movimenti della macchina sono ammessi solo in modalità di impostazione.
- Non introdurre mai le mani o le dita nella fessura.
- Prestare attenzione agli interstizi tra i componenti in movimento.



## AVVERTENZA

**Rischio di gravi lesioni alla testa: non chinarsi nell'area di lavoro della macchina!**

- Chinarsi nell'area di lavoro della macchina solo se non sono presenti utensili da taglio o oggetti acuminati al suo interno o soltanto se questi sono coperti.
- Non portare mai parti del corpo sotto parti dell'area di lavoro della macchina che potrebbero cadere.
- Per il montaggio / lo smontaggio su un mandrino della macchina sospeso verticalmente utilizzare un attrezzo di montaggio idoneo in funzione del peso.



## AVVERTENZA

**Elevato sforzo fisico a causa del peso proprio del prodotto o delle sue parti in caso di trasporto inadeguato!**

- A partire da un peso di 10 kg utilizzare dispositivi di trasporto, sollevamento e ancoraggio adeguati.



## AVVISO

**Danni materiali a causa di mezzi di ancoraggio rimasti nel prodotto!**

- Rimuovere sempre i mezzi di ancoraggio direttamente dopo il montaggio.



## AVVISO [solo per i componenti in alluminio]

**Rischio di danni materiali se le coppie di serraggio delle viti per i componenti in alluminio sono errate!**

- Attenersi alle coppie di serraggio delle viti per i componenti in alluminio [vedi capitolo »Coppie di serraggio delle viti«].

## 7.2 Considerazioni preliminari

- Le viti vanno serrate in ordine incrociato con la coppia prescritta in base alla grandezza del filetto e alla classe di resistenza [vedi capitolo »Coppie di serraggio delle viti«]. Assicurarsi che il serraggio delle viti sia uniforme per evitare uno stiramento sotto carico.
- Per evitare errori di precisione, pulire le superfici di avvitamento e di accoppiamento [indicazioni sulla pulizia, vedi capitolo »Pulizia«]. La bagnatura delle superfici piane ed eventualmente degli elementi di serraggio realizzata in fabbrica serve solo per proteggere dalla corrosione. Non è una lubrificazione funzionale.
- Applicare il lubrificante soltanto sulle superfici di scorrimento meccaniche. Attenersi alle indicazioni sui lubrificanti [vedi capitolo »Utilizzo di lubrificanti«].
- Non applicare eccessive quantità di lubrificante sulle superfici di appoggio poiché si potrebbero causare errori di planarità.
- Gli elementi di tenuta [per es. o-ring, Quad-Ring] e le superfici di tenuta devono essere lubrificati con grasso. Attenersi alle indicazioni sull'ingrassaggio [vedi capitolo »Utilizzo di lubrificanti«].
- Le superfici di funzionamento [piane, di accoppiamento, coniche e di tenuta] non devono essere danneggiate.

## 7.3 Coppie di serraggio delle viti

Nella tabella sono riportati i valori prescritti.

Si presuppone la conoscenza delle direttive in materia e dei criteri di dimensionamento.



### AVVISO

#### **Rischio di danni materiali a causa di coppie di serraggio delle viti errate!**

- Per il fissaggio del prodotto alla macchina è necessario attenersi sia ai valori prescritti da HAINBUCH che a quelli prescritti dal fabbricante della macchina per le coppie di serraggio delle viti. Se il fabbricante della macchina prescrive valori diversi, consultare HAINBUCH.

## Filettatura metrica

Nella tabella seguente sono riportati i valori indicativi delle coppie di serraggio delle viti in Nm necessarie per ottenere il precarico massimo consentito per la filettatura metrica.

- Coefficiente di attrito totale  $\mu_{ges} = 0,12$

Filettatura	Coppia di serraggio per vite [Nm]	
	10.9	12.9
M4	4	5
M5	7	9
M6	12	15
M8	25	38
M10	50	70
M12	100	130
M16	220	300
M20	400	550
M24	600	800

Tabella 3: Coppie di serraggio delle viti per filettatura metrica

## Componenti in alluminio

Nella tabella seguente sono riportate le coppie di serraggio delle viti ridotte per il fissaggio dei componenti in alluminio.

Filettatura	Coppia di serraggio [Nm]	Profondità di avvita-mento minima [mm]
M6	10	12
M8	23	16
M10	46	20

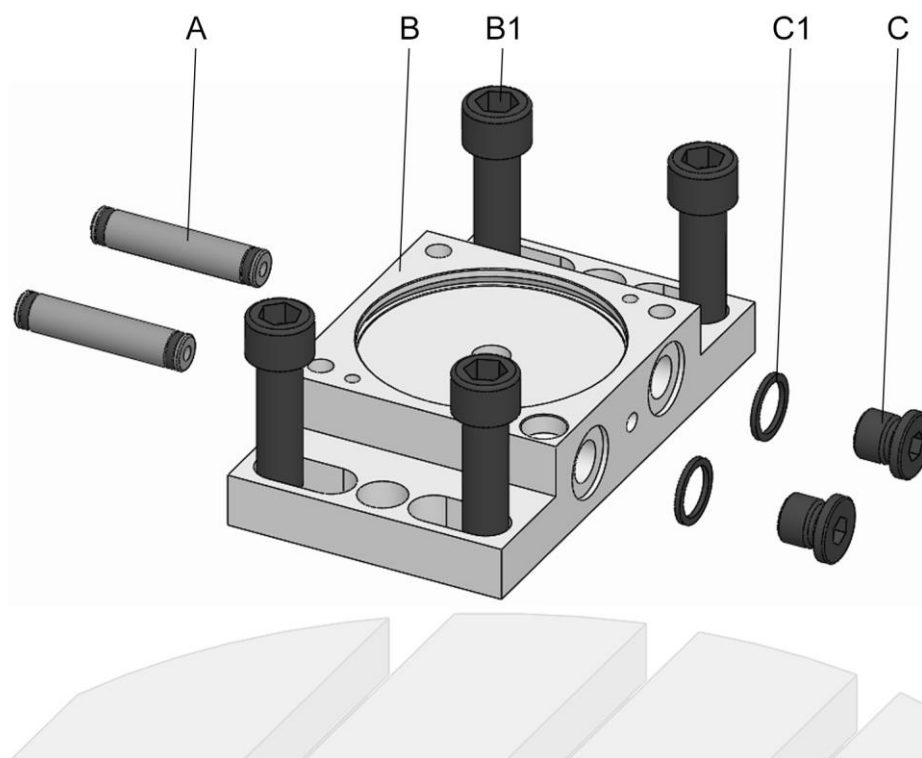
Tabella 4: Coppie di serraggio delle viti per i componenti in alluminio

## 7.4 Preparazione della macchina per il montaggio

1. Portare la macchina in modalità di impostazione.
2. Ridurre la pressione di esercizio al minimo.
3. Rimuovere utensili da taglio e/o oggetti appuntiti dall'area di lavoro della macchina o coprire questi ultimi.



## 7.5 Montaggio del prodotto



- A Elementi di raccordo
- B Piastra base
- B1 Vite di fissaggio piastra base
- C Viti di fermo
- C1 Guarnizioni viti di fermo

1. Preparare la macchina come descritto nel capitolo »Preparazione della macchina per il montaggio« per i passi seguenti.

### 7.5.1 Verifica della compatibilità

La compatibilità del prodotto con l'attacco della macchina deve essere controllata.

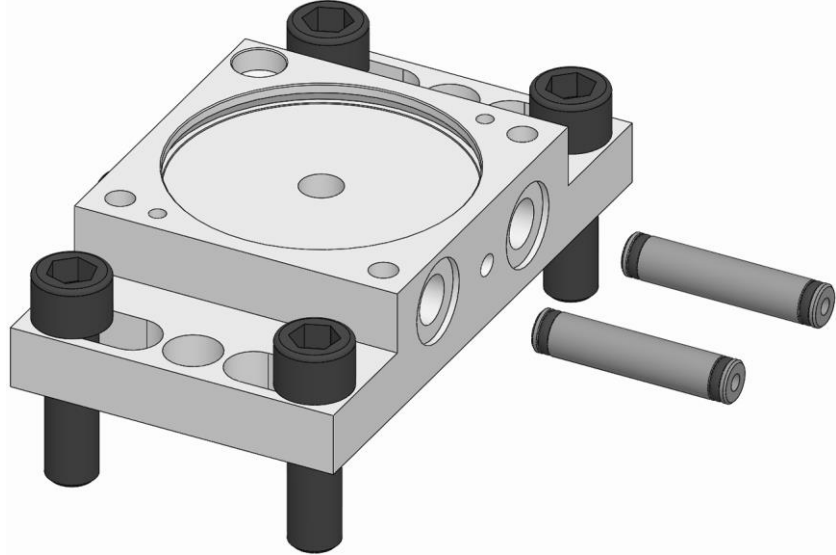
Allo scopo, verificare che il punto di collegamento e il prodotto abbiano la stessa geometria. Inoltre controllare se l'elemento di azionamento / accoppiamento è compatibile.

Tra l'elemento di azionamento della macchina e quello del prodotto potrebbe essere necessario un elemento di collegamento.

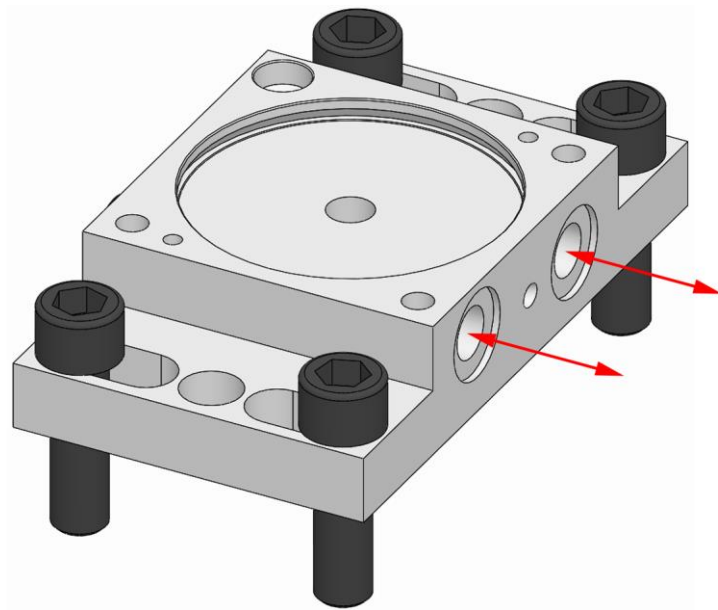
## 7.5.2 Preparazione del prodotto

Il prodotto è fornito già assemblato.

Per il montaggio del prodotto sono necessarie le seguenti operazioni preliminari.



1. Rimuovere gli elementi di raccordo dal prodotto.



## AVVERTENZA

**Rischio di gravi lesioni a causa della fuoriuscita di fluidi in caso di guarnizioni danneggiate / mancanti!**

- Sostituire gli elementi di tenuta mancanti o danneggiati.
- Prestare attenzione a non far cadere o non danneggiare gli elementi di tenuta durante il montaggio / lo smontaggio, eventualmente ingrassarli leggermente.



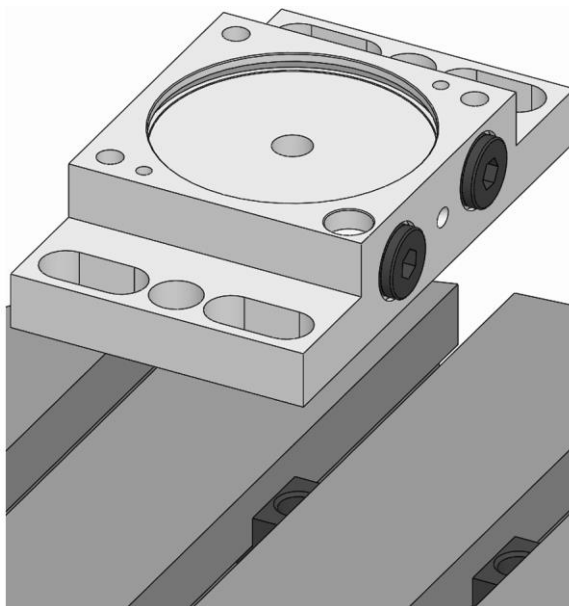
## INFORMAZIONE

La filettatura di collegamento per i raccordi idraulici è G1/4.

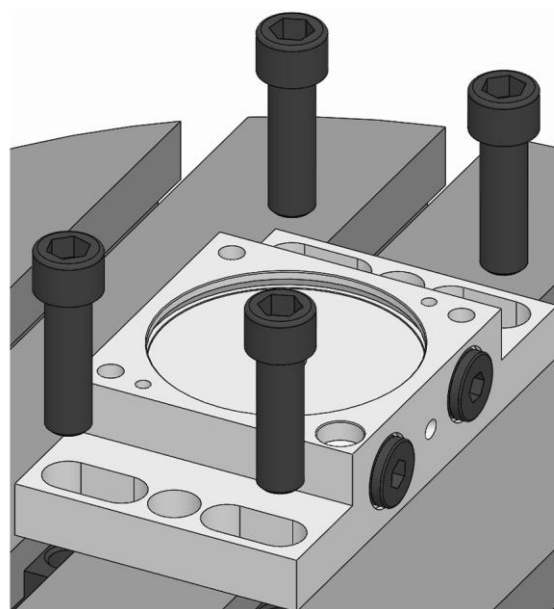
2. Montare i raccordi idraulici insieme alle guarnizioni appropriate.

## 7.5.3 Montaggio del prodotto sulla macchina

1. Eliminare la pressione dell'impianto idraulico.
2. Applicare i mezzi di ancoraggio eventualmente necessari.
3. Se il mandrino è sospeso verticalmente applicare eventualmente l'attrezzo di montaggio.



4. Posizionare il prodotto sulla tavola della macchina.



5. Avvitare le viti di fissaggio del prodotto e serrarle con la coppia prescritta [vedi capitolo »Coppie di serraggio delle viti«].
6. Allentare i mezzi di ancoraggio eventualmente utilizzati e rimuoverli.
7. Se il mandrino è sospeso verticalmente rimuovere l'attrezzo di montaggio eventualmente utilizzato.



### **PERICOLO**

**Rischio di gravi lesioni a causa di pezzi scagliati fuori in caso di collegamento errato dei raccordi idraulici!**

- I raccordi idraulici della macchina e del prodotto devono essere collegati correttamente.
- I raccordi idraulici »serraggio« della macchina e del prodotto devono essere collegati tra loro così come i raccordi idraulici »sbloccaggio«.



### **AVVERTENZA**

**Rischio di gravi lesioni a causa della fuoriuscita di fluidi in caso di guarnizioni danneggiate / mancanti!**

- Sostituire gli elementi di tenuta mancanti o danneggiati.
- Prestare attenzione a non far cadere o non danneggiare gli elementi di tenuta durante il montaggio / lo smontaggio, eventualmente ingrassarli leggermente.

8. Collegare il sistema idraulico. I raccordi idraulici della macchina e del prodotto devono coincidere.



### **AVVERTENZA**

**Rischio di gravi lesioni a causa della fuoriuscita di liquidi sotto alta pressione se il mezzo di serraggio non è ancora montato!**

- Non attivare mai l'alimentazione idraulica senza prima aver montato il mezzo di serraggio.

## 8 Utilizzo

### 8.1 Sicurezza di utilizzo



#### AVVERTENZA

**Rischio di gravi lesioni se il montaggio / lo smontaggio del mezzo di serraggio è affidato a personale non qualificato!**

- Affidare il montaggio / lo smontaggio del mezzo di serraggio solo a personale qualificato nel settore specifico.



#### AVVERTENZA

**Rischio di gravi lesioni in seguito all'avviamento incontrollato della macchina utensile!**

- Portare la macchina utensile in modalità di impostazione.
- Rimuovere tutti gli attrezzi, i mezzi ausiliari e i mezzi di prova dall'area di lavoro della macchina subito dopo l'uso.
- Rimuovere tutti i mezzi di ancoraggio dal prodotto e dall'area di lavoro della macchina.



#### AVVERTENZA

**Rischio di gravi lesioni a causa della fuoriuscita di liquidi sotto alta pressione!**

- Durante il montaggio / lo smontaggio del mezzo di serraggio disattivare l'alimentazione fluidi.
- Eventualmente abbassare la pressione accumulata.
- Spegnere l'impianto.



#### AVVERTENZA

**Grave rischio di traumi da schiacciamento e fratture in caso di caduta di componenti a causa di un montaggio / smontaggio inadeguato del mezzo di serraggio!**

- Assicurarsi che il prodotto non possa in alcun modo muoversi o cadere.
- Per il montaggio / lo smontaggio del mezzo di serraggio su un mandrino della macchina sospeso verticalmente utilizzare eventualmente un attrezzo di montaggio idoneo.



#### **AVVERTENZA**

**Rischio di gravi traumi da schiacciamento in caso di movimentazione impropria della macchina durante il montaggio / lo smontaggio del mezzo di serraggio!**

- Durante il montaggio / lo smontaggio del mezzo di serraggio i movimenti della macchina sono ammessi solo in modalità di impostazione.
- Non introdurre mai le mani o le dita nella fessura.
- Prestare attenzione agli interstizi tra i componenti in movimento.



#### **AVVERTENZA**

**Rischio di gravi lesioni alla testa: non chinarsi nell'area di lavoro della macchina!**

- Chinarsi nell'area di lavoro della macchina solo se non sono presenti utensili da taglio o oggetti acuminati al suo interno o soltanto se questi sono coperti.
- Non portare mai parti del corpo sotto parti dell'area di lavoro della macchina che potrebbero cadere.
- Per il montaggio / lo smontaggio del mezzo di serraggio su un mandrino della macchina sospeso verticalmente utilizzare un attrezzo di montaggio idoneo in funzione del peso.



#### **AVVERTENZA**

**Elevato sforzo fisico a causa del peso proprio del prodotto o delle sue parti in caso di trasporto inadeguato!**

- A partire da un peso di 10 kg utilizzare dispositivi di trasporto, sollevamento e ancoraggio adeguati.



#### **AVVISO**

**Danni materiali a causa di mezzi di ancoraggio rimasti nel prodotto!**

- Rimuovere sempre i mezzi di ancoraggio direttamente dopo il montaggio / lo smontaggio del mezzo di serraggio.



**AVVISO**

**Danneggiamento dei componenti a causa di lubrorefrigeranti senza una protezione anticorrosione sufficiente!**

- I componenti in acciaio devono essere protetti dal naturale processo di ossidazione.
- Utilizzare solo lubrorefrigeranti con una protezione anticorrosione sufficiente.



**AVVISO**

**Danni materiali a causa di lubrorefrigeranti imbrattati / non trattati!**

- Per garantire un funzionamento regolare del prodotto, soprattutto in caso di lavaggio interno con lubrorefrigeranti e/o di utilizzo di attrezzi con lavaggio interno, è necessario assicurarsi che il lubrorefrigerante sia pulito/trattato e non contenga particelle  $>100 \mu\text{m}$  [filtrato con larghezza maglia  $100 \mu\text{m}$ ].



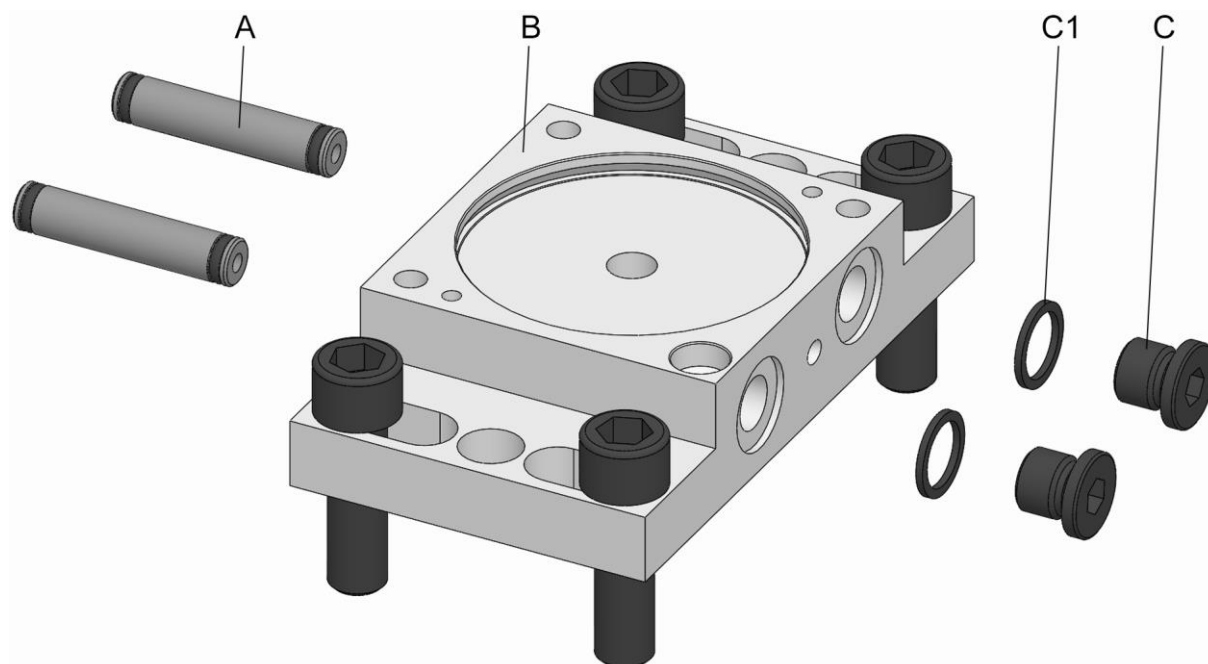
**AVVISO**

**Danneggiamento delle guarnizioni a causa dei lubrorefrigeranti sbagliati!**

- Non utilizzare lubrorefrigeranti che aggrediscono e danneggiano le guarnizioni. Le guarnizioni montate possono essere in NBR, Viton, PUR.
- Non utilizzare lubrorefrigeranti contenenti esteri o polari.



## 8.2 Collegamento parallelo del prodotto

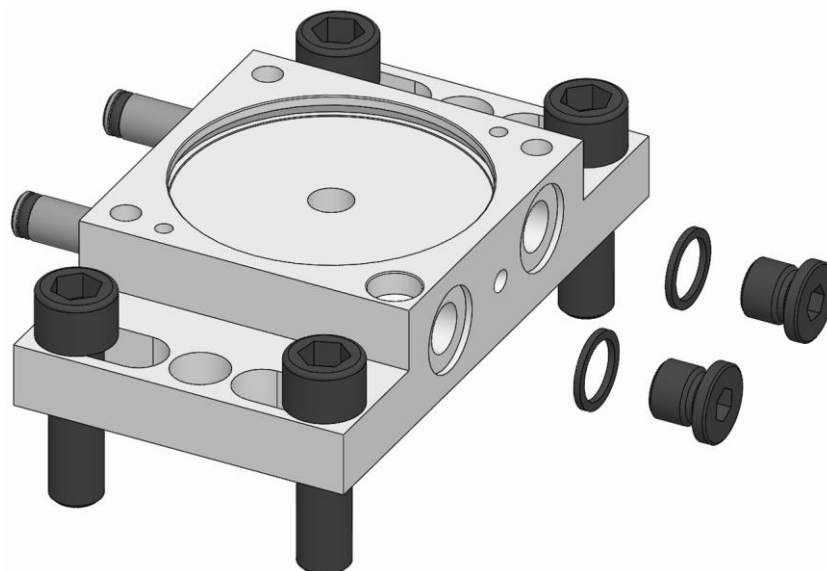


- A Elementi di raccordo
- B Piastra base
- C Viti di fermo
- C1 Guarnizioni viti di fermo

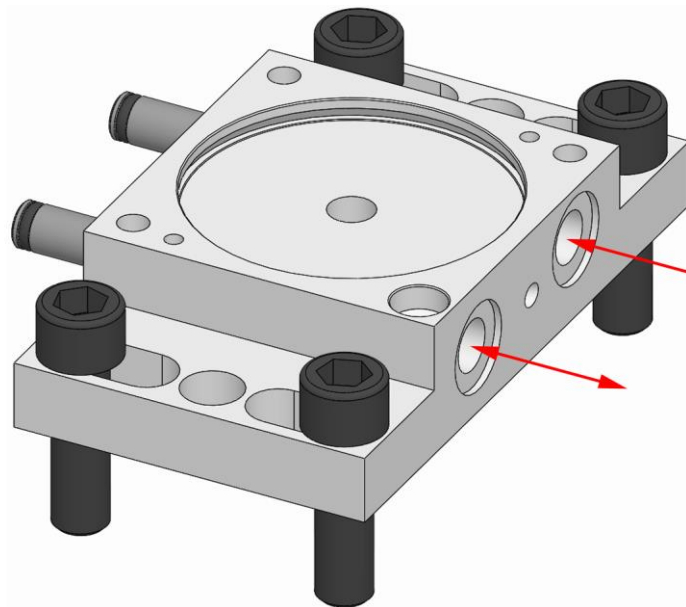
Per collegare le piastre base in parallelo è necessario montarle singolarmente sulla tavola della macchina [vedi capitolo »Montaggio del prodotto«].

Tuttavia le singole piastre base vanno preparate in modo diverso.

### Piastra base iniziale



1. Svitare le viti di fermo dalla piastra base e rimuovere le guarnizioni delle viti.



#### AVVERTENZA

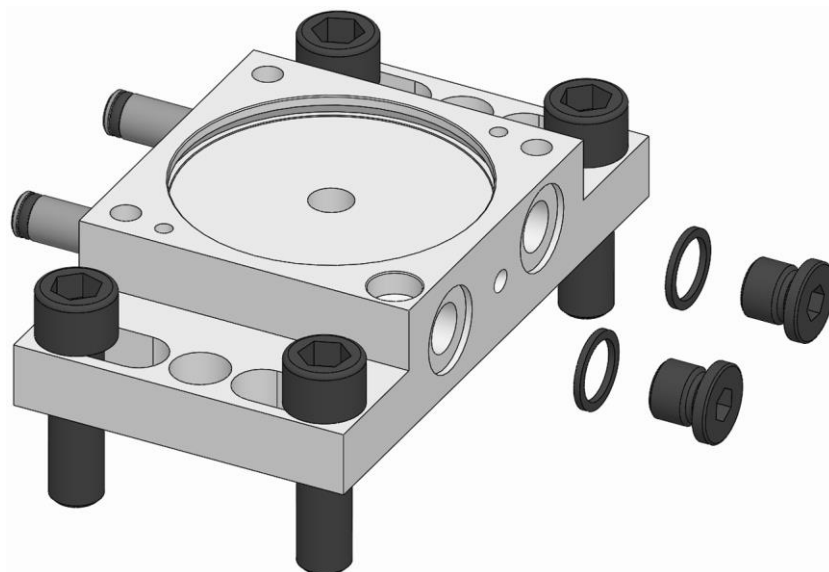
**Rischio di gravi lesioni a causa della fuoriuscita di fluidi in caso di guarnizioni danneggiate / mancanti!**

- Sostituire gli elementi di tenuta mancanti o danneggiati.
- Prestare attenzione a non far cadere o non danneggiare gli elementi di tenuta durante il montaggio / lo smontaggio, eventualmente ingrassarli leggermente.

2. Inserire le guarnizioni dei raccordi idraulici [non compresi nella dotazione di fornitura] nella piastra base e avvitare i raccordi idraulici [non compresi nella dotazione di fornitura] [vedi capitolo »Montaggio del prodotto«].

Gli elementi di raccordo devono rimanere sulla piastra base.

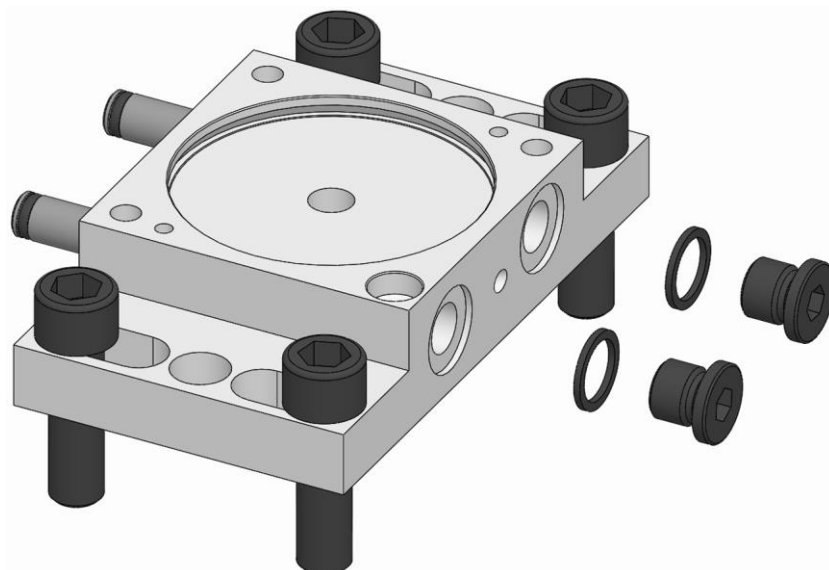
### Piastra base intermedia



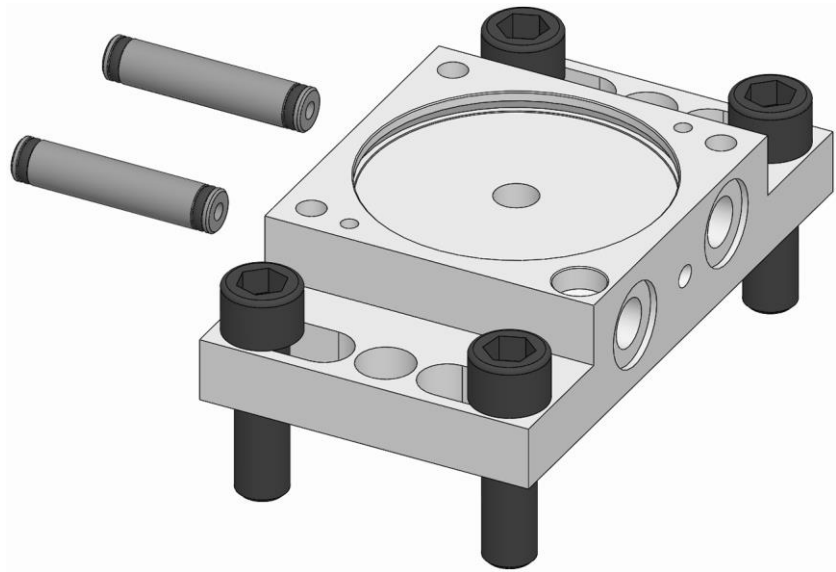
1. Svitare le viti di fermo dalla piastra base e rimuovere le guarnizioni delle viti.

Gli elementi di raccordo devono rimanere sulla piastra base.

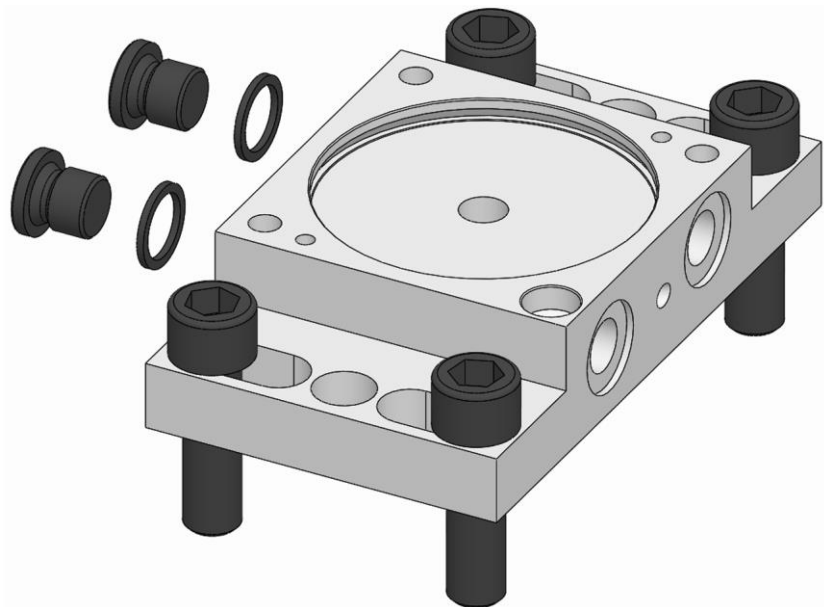
### Piastra base terminale



1. Svitare le viti di fermo dalla piastra base e rimuovere le guarnizioni delle viti.



2. Rimuovere gli elementi di raccordo dalla piastra base.



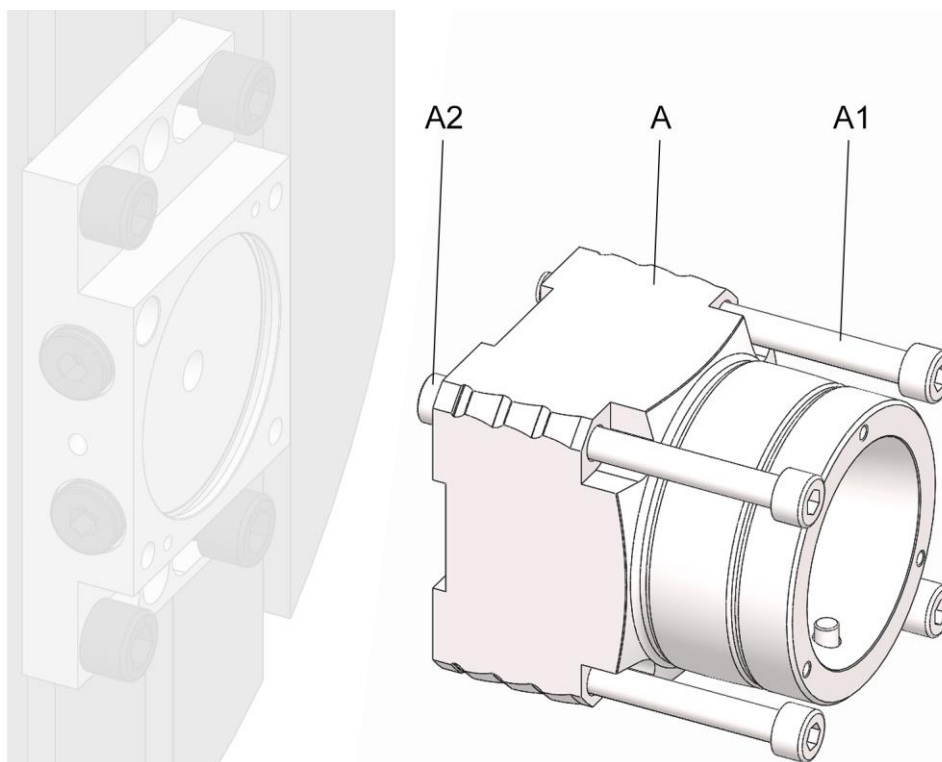
#### AVVERTENZA

**Rischio di gravi lesioni a causa della fuoriuscita di fluidi in caso di guarnizioni danneggiate / mancanti!**

- Sostituire gli elementi di tenuta mancanti o danneggiati.
- Prestare attenzione a non far cadere o non danneggiare gli elementi di tenuta durante il montaggio / lo smontaggio, eventualmente ingrassarli leggermente.

3. Inserire le guarnizioni delle viti di chiusura sul lato della piastra base dalla quale sono stati rimossi gli elementi di raccordo e avvitare le viti di chiusura.

### 8.3 Montaggio del mezzo di serraggio



- A Mezzo di serraggio
- A1 Viti di fissaggio mezzo di serraggio
- A2 Bussola di posizionamento mezzo di serraggio

1. Preparare la macchina come descritto nel capitolo »Preparazione della macchina per il montaggio« per i passi seguenti.
2. Eliminare la pressione dell'impianto idraulico.



#### INFORMAZIONE

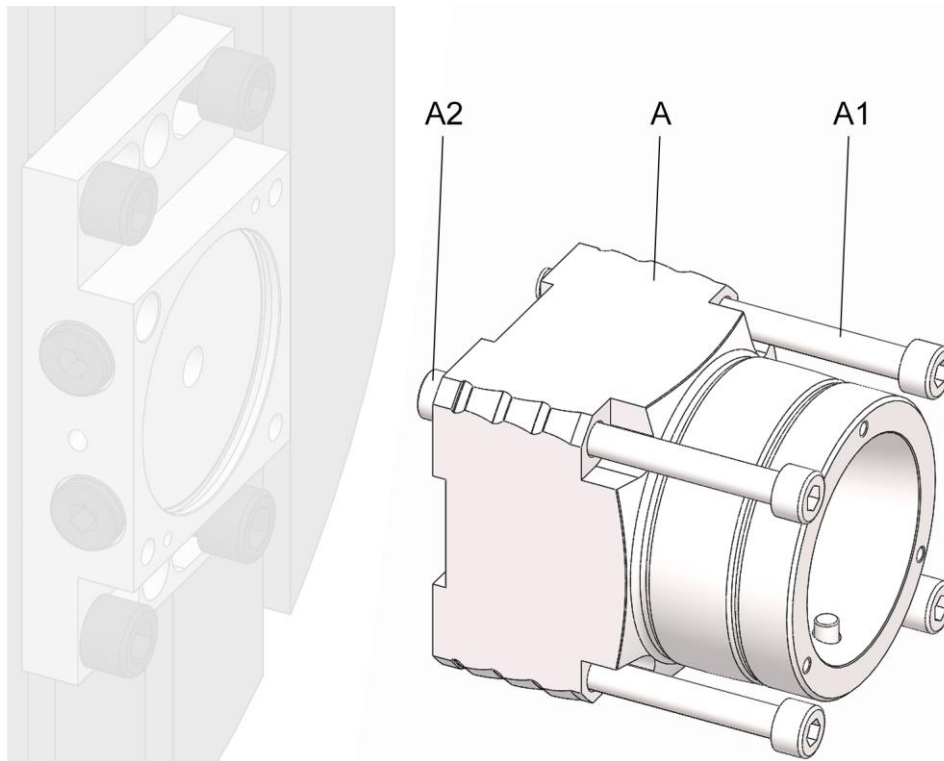
Il montaggio e lo smontaggio del prodotto sono descritti nel manuale di istruzioni del mezzo di serraggio.



Oltre al presente manuale di istruzioni, leggere e osservare anche il manuale di istruzioni del mezzo di serraggio corrispondente.

3. Montare il mezzo di serraggio sul prodotto

## 8.4 Smontaggio del mezzo di serraggio



- A Mezzo di serraggio
- A1 Viti di fissaggio mezzo di serraggio
- A2 Bussola di posizionamento mezzo di serraggio

1. Preparare la macchina come descritto nel capitolo »Preparazione della macchina per lo smontaggio« per i passi seguenti.
2. Eliminare la pressione dell'impianto idraulico.



### INFORMAZIONE

Il montaggio e lo smontaggio del prodotto sono descritti nel manuale di istruzioni del mezzo di serraggio.



Oltre al presente manuale di istruzioni, leggere e osservare anche il manuale di istruzioni del mezzo di serraggio corrispondente.

3. Smontare il mezzo di serraggio dal prodotto.



### AVVERTENZA

**Rischio di gravi lesioni a causa della fuoriuscita di liquidi sotto alta pressione se il mezzo di serraggio non è ancora montato!**

- Non attivare mai l'alimentazione idraulica senza prima aver montato il mezzo di serraggio.

## 8.5 Fluido adeguato

I tipi di olio da utilizzare sono descritti nella ISO 3448 tipo HM 32.



### AVVISO

#### **Danneggiamento dei componenti a causa di fluidi senza una protezione anticorrosione sufficiente!**

- I componenti in acciaio devono essere protetti dal naturale processo di ossidazione.
- Utilizzare solo fluidi con una protezione anticorrosione sufficiente.



### AVVISO

#### **Rischio di danni materiali a causa di fluidi con impurità / non trattati!**

- Per garantire un funzionamento regolare del prodotto, è necessario assicurarsi che il fluido sia pulito / trattato e non contenga particelle >10 µm [filtrato con larghezza maglia 10 µm].



### AVVISO

#### **Danneggiamento delle guarnizioni a causa del fluido sbagliato!**

- Non utilizzare fluidi che possano intaccare o danneggiare gli elementi di tenuta montati. Le guarnizioni montate possono essere in NBR, Viton, PUR.
- Non utilizzare fluidi polari o contenenti esteri.

## 8.6 Controlli



### AVVISO

#### **Rischio di gravi danni o distruzione della macchina utensile e del pezzo a causa di prodotti danneggiati, incompleti o montati in modo inappropriato!**

- Montare in modo adeguato soltanto prodotti integri e completi.
- In caso di dubbi contattare il fabbricante.

Prima di qualsiasi montaggio e/o messa in servizio dei prodotti garantire i punti seguenti:

- I prodotti utilizzati sono integri.
- Tutte le viti di fissaggio dei prodotti sono presenti e serrate con la giusta coppia.
- Nessuno degli spigoli o delle superfici di scorrimento deve presentare rotture o segni di usura.

- Il numero di giri impostato della macchina non deve superare la rotazione massima del prodotto [ $n = 0$  per i prodotti stazionari]. Di tutte le rotazioni massime indicate sui prodotti combinati, attenersi sempre al valore più basso.
- Non superare la forza di azionamento massima riportata sul prodotto. Di tutte le forze di azionamento massime indicate sui prodotti combinati, attenersi sempre al valore più basso.
- Rimuovere tutti gli attrezzi di montaggio dall'area di lavorazione.

### 8.7 Comportamento in seguito a una collisione

Nel caso di una collisione è necessario controllare la presenza di danni o incrinature sul prodotto e tutte le sue parti prima di riutilizzarlo.

Smontare il prodotto dalla macchina [vedi capitolo »Smontaggio del prodotto«] e smontarne i pezzi [grado di smontaggio, vedi capitolo »Pulizia«].



## 9 Attività al termine della produzione

1. Spegnere la macchina utensile e proteggerla dalla riaccensione.
2. Aprire lo sportello / la calotta di protezione.



### AVVERTENZA

**Rischio di lesioni oculari e ferite da taglio se non si indossa l'abbigliamento protettivo per le operazioni di pulizia!**

- Non pulire mai il prodotto con aria compressa.
- Oltre all'attrezzatura di base è necessario indossare i seguenti dispositivi di protezione:



3. Pulire il prodotto da trucioli e residui di produzione con un panno morbido e privo di pelucchi e oliarlo leggermente.
4. Chiudere lo sportello / la calotta di protezione.

## 10 Smontaggio

In caso di interruzione della produzione per più di tre giorni è necessario smontare il prodotto e metterlo a magazzino seguendo le indicazioni del fabbricante [vedi capitolo »Trasporto, imballaggio, immagazzinaggio«].

### 10.1 Sicurezza di smontaggio



#### **AVVERTENZA**

**Rischio di gravi lesioni se il montaggio / lo smontaggio è affidato a personale non qualificato!**

- Affidare il montaggio / lo smontaggio solo a personale qualificato nel settore specifico.



#### **AVVERTENZA**

**Rischio di gravi lesioni in seguito all'avviamento incontrollato della macchina utensile!**

- Portare la macchina utensile in modalità di impostazione.
- Rimuovere tutti gli attrezzi, i mezzi ausiliari e i mezzi di prova dall'area di lavoro della macchina subito dopo l'uso.
- Rimuovere tutti i mezzi di ancoraggio dal prodotto e dall'area di lavoro della macchina.



#### **AVVERTENZA**

**Rischio di gravi lesioni a causa della fuoriuscita di liquidi sotto alta pressione!**

- Durante il montaggio / lo smontaggio disattivare l'alimentazione fluidi.
- Eventualmente abbassare la pressione accumulata.
- Spegnerne l'impianto.



#### **AVVERTENZA**

**Grave rischio di traumi da schiacciamento e fratture in caso di caduta di componenti a causa di un montaggio / smontaggio inadeguato!**

- Assicurarsi che il prodotto non possa in alcun modo muoversi o cadere.
- Per il montaggio / lo smontaggio su un mandrino della macchina sospeso verticalmente utilizzare eventualmente un attrezzo di montaggio idoneo.



## AVVERTENZA

**Rischio di gravi traumi da schiacciamento in caso di movimentazione impropria della macchina durante il montaggio / lo smontaggio!**

- Durante il montaggio / lo smontaggio i movimenti della macchina sono ammessi solo in modalità di impostazione.
- Non introdurre mai le mani o le dita nella fessura.
- Prestare attenzione agli interstizi tra i componenti in movimento.



## AVVERTENZA

**Rischio di gravi lesioni alla testa: non chinarsi nell'area di lavoro della macchina!**

- Chinarsi nell'area di lavoro della macchina solo se non sono presenti utensili da taglio o oggetti acuminati al suo interno o soltanto se questi sono coperti.
- Non portare mai parti del corpo sotto parti dell'area di lavoro della macchina che potrebbero cadere.
- Per il montaggio / lo smontaggio su un mandrino della macchina sospeso verticalmente utilizzare un attrezzo di montaggio idoneo in funzione del peso.



## AVVERTENZA

**Elevato sforzo fisico a causa del peso proprio del prodotto o delle sue parti in caso di trasporto inadeguato!**

- A partire da un peso di 10 kg utilizzare dispositivi di trasporto, sollevamento e ancoraggio adeguati.



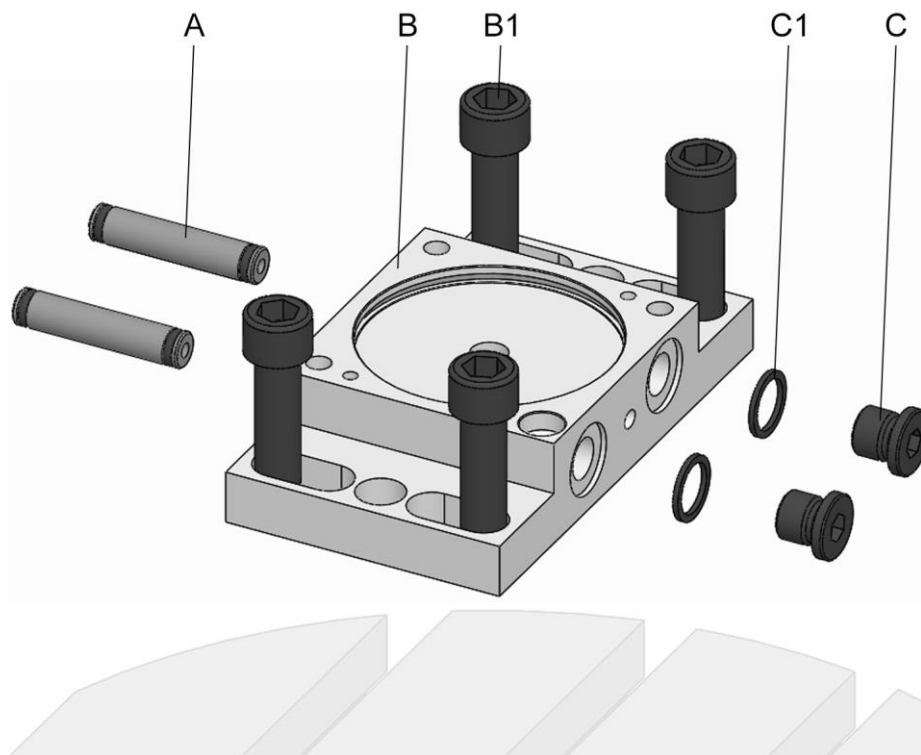
## INFORMAZIONE

Nelle singole parti del prodotto, nelle parti intercambiabili o negli elementi di serraggio utilizzare i filetti di spinta / di estrazione eventualmente presenti.

## 10.2 Preparazione della macchina per lo smontaggio

1. Portare la macchina in modalità di impostazione.
2. Ridurre la pressione di esercizio al minimo.
3. Rimuovere utensili da taglio e/o oggetti appuntiti dall'area di lavoro della macchina o coprire questi ultimi.
4. Rimuovere materiali di esercizio, additivi e residui di materiale di lavorazione e smaltirli nel rispetto dell'ambiente.

## 10.3 Smontaggio del prodotto



- A Elementi di raccordo
- B Piastra base
- B1 Vite di fissaggio piastra base
- C Viti di fermo
- C1 Guarnizioni viti di fermo

1. Preparare la macchina come descritto nel capitolo »Preparazione della macchina per lo smontaggio« per i passi seguenti.

### 10.3.1 Smontaggio del prodotto dalla macchina

1. Eliminare la pressione dell'impianto idraulico.
2. Applicare i mezzi di ancoraggio eventualmente necessari.
3. Se il mandrino è sospeso verticalmente applicare eventualmente l'attrezzo di montaggio.

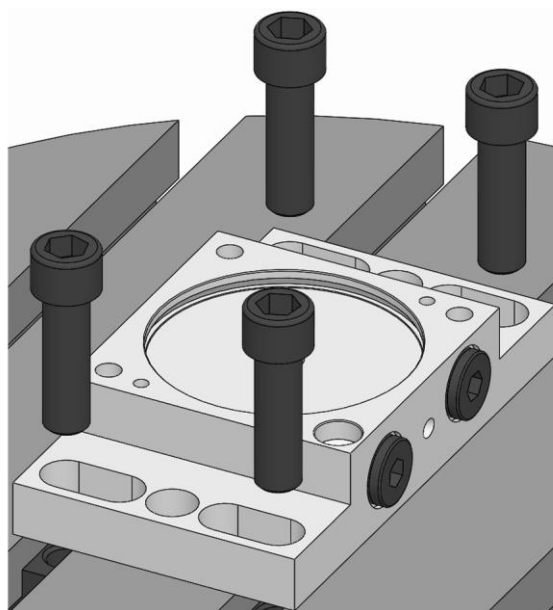


#### **AVVERTENZA**

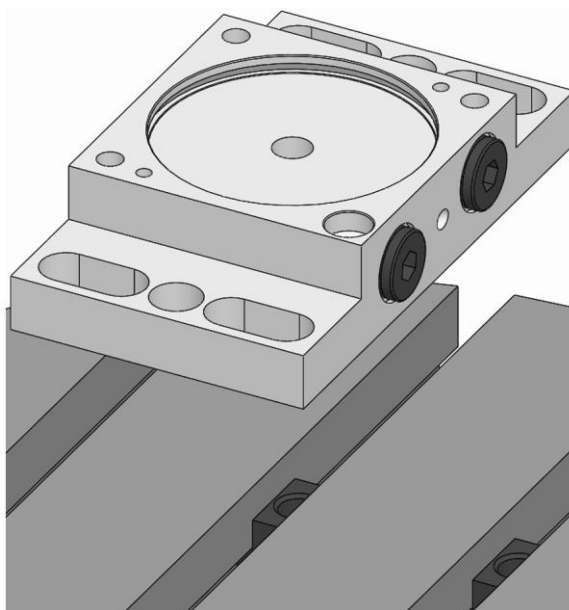
**Rischio di gravi lesioni a causa della fuoriuscita di fluidi in caso di guarnizioni danneggiate / mancanti!**

- Sostituire gli elementi di tenuta mancanti o danneggiati.
- Prestare attenzione a non far cadere o non danneggiare gli elementi di tenuta durante il montaggio / lo smontaggio, eventualmente ingrassarli leggermente.

4. Staccare i raccordi idraulici.



5. Allentare le viti di fissaggio del prodotto e rimuoverle.



6. Togliere il prodotto dalla tavola della macchina.

## 11 Manutenzione

### 11.1 Sicurezza di manutenzione



#### AVVERTENZA

**Rischio di gravi lesioni a causa di parti scagliate fuori in seguito alla perdita di forza di serraggio!**

- Gli intervalli di manutenzione e pulizia del prodotto devono essere rispettati scrupolosamente.



#### ATTENZIONE

**Rischi per la salute in caso di uso improprio dei detergenti!**

- Attenersi alle norme sui rischi e alle schede tecniche sulla sicurezza del fabbricante.

### 11.2 Piano di manutenzione

Nelle sezioni seguenti sono descritti gli interventi di manutenzione necessari per garantire un funzionamento ottimale e senza errori.

Se nel corso dei controlli regolari si rileva un'usura maggiore, ravvicinare gli intervalli di manutenzione necessari in base ai segni di usura effettivi.

In caso di domande sugli interventi e gli intervalli di manutenzione contattare il fabbricante [vedi capitolo »Contatti«].

Intervallo	Intervento di manutenzione
Quotidiano	Eeguire un controllo visivo per escludere la presenza di usura, scheggiature e incrinature [vedi capitolo »Controllo visivo«]
	In caso di forte imbrattamento eseguire una pulizia completa [vedi capitolo »Pulizia«]
In caso di immagazzinaggio	Vedi capitolo »Immagazzinaggio«

Tabella 5: Tabella di manutenzione

### 11.3 Pulizia



#### AVVERTENZA

**Rischio di lesioni oculari e ferite da taglio se non si indossa l'abbigliamento protettivo per le operazioni di pulizia!**

- Non pulire mai il prodotto con aria compressa.
- Oltre all'attrezzatura di base è necessario indossare i seguenti dispositivi di protezione:



#### AVVISO

**Uno smontaggio inappropriato del prodotto può causare danni materiali.**

- Non è consentito in alcun caso smontare i pezzi del prodotto.



#### AVVISO

**Danneggiamento delle guarnizioni a causa di solventi sbagliati!**

- Per la pulizia del prodotto non utilizzare solventi, che aggrediscono e danneggiano le guarnizioni. Le guarnizioni montate possono essere in NBR, Viton, PUR.
- Per la pulizia del prodotto non utilizzare solventi contenenti esteri o polari.

1. Smontare il prodotto dalla macchina [vedi capitolo »Smontaggio del prodotto«].
2. Pulire tutte le superfici del prodotto accessibili senza smontaggio con un detergente non polare e privo di esteri e un panno morbido, resistente e privo di pelucchi da tutti i residui di olio e grasso e controllare che non siano presenti danni visibili.

#### 11.4 Controllo visivo

Eseguire ogni giorno un controllo visivo del prodotto per poter rilevare per tempo la presenza di eventuali danni.

Controllare la presenza di incrinature e danneggiamenti sul prodotto.

Allo stesso modo verificare che tutte le viti di fissaggio siano serrate a fondo.

Se si rileva un danno, sostituire immediatamente i componenti interessati con ricambi originali del fabbricante.

In caso di forte imbrattamento, pulire il prodotto [vedi capitolo »Pulizia«].

#### 11.5 Utilizzo di lubrificanti

Per garantire un corretto funzionamento e una lunga durata dei prodotti, utilizzare i lubrificanti prescritti.

È consentito utilizzare solo grasso che abbia i requisiti di base di aderenza, resistenza alla pressione e solubilità nei lubrificanti. Inoltre il grasso deve essere privo di particelle di sporco che potrebbero finire tra due superfici di accoppiamento e causare un errore di funzionamento. Si raccomanda di utilizzare i lubrificanti seguenti:

##### **Grasso speciale GL 261**

[vedi catalogo dei prodotti HAINBUCH]



##### **AVVISO**

##### **Anomalia di funzionamento del prodotto a causa della combinazione di grassi diversi!**

- Non è consentito mescolare tra loro grassi diversi.
- Prima di utilizzare un nuovo tipo di grasso pulire completamente il prodotto.



## 12 Smaltimento

In mancanza di accordi precisi sul ritiro o lo smaltimento, conferire i componenti smontati nei rifiuti recuperabili.



### AVVISO

**Uno smaltimento errato di sostanze dannose per l'ambiente può causare gravi danni all'ambiente!**

- Lubrificanti, additivi e materiali di consumo sono rifiuti speciali che devono essere smaltiti soltanto da aziende specializzate autorizzate.

Raccogliere l'olio / il grasso usato in contenitori adatti e smaltirli secondo le disposizioni locali vigenti.

Per informazioni sullo smaltimento ambientalmente compatibile rivolgersi alle autorità comunali o a un'azienda specializzata.

## 13 Guasti

Nel capitolo seguente sono descritte le possibili cause di guasto e i lavori da eseguire per eliminarle.

Per i guasti che si ripetono, abbreviare gli intervalli di manutenzione in base al carico effettivo.

In caso di guasti che non si risolvono con le indicazioni seguenti, contattare il fabbricante [vedi capitolo »Contatti«].

### 13.1 Comportamento in caso di guasti

In generale:

1. In caso di guasti che rappresentano un pericolo immediato per persone o oggetti di valore, premere subito il tasto di arresto d'emergenza della macchina utensile.
2. Determinare la causa del guasto.
3. Se la risoluzione richiede lavori nella zona di pericolo, portare la macchina utensile in modalità di impostazione.
4. Informare immediatamente del guasto il responsabile sul luogo di impiego.
5. A seconda del guasto, affidarsi a personale esperto autorizzato nel settore specifico.



#### INFORMAZIONE

La tabella dei guasti sotto riportata indica chi è autorizzato a eliminare il guasto.

6. Nel caso di un guasto non causato dal prodotto, la causa può risiedere nella zona della macchina. A tal proposito si vedano le istruzioni per l'uso della macchina utensile.

### 13.2 Tabella dei guasti

Guasto	Possibile causa	Rimedio	Eliminazione a opera di
Perdita di fluido	Chiudere le guarnizioni	Controllare la pressione del fluido sugli attacchi; se necessario, sostituire le guarnizioni	Personale specializzato in idraulica / pneumatica
	Attacco fluido difettoso	Controllare l'attacco del prodotto; se necessario, sostituirlo	Personale specializzato in idraulica / pneumatica
		Controllare l'attacco della macchina; se necessario, sostituirlo	Fabbricante della macchina

Tabella 6: Tabella dei guasti

### 13.3 Messa in servizio dopo l'eliminazione del guasto

Dopo aver eliminato un guasto, eseguire sempre i passi seguenti per la rimessa in servizio:

1. Resettare i dispositivi di arresto d'emergenza.
2. Resettare il guasto sul comando della macchina utensile.
3. Assicurarci che non vi siano persone nella zona di pericolo.
4. Avviare la macchina utensile.

## 14 Appendice

### 14.1 Contatti

Per ordini, appuntamenti ed emergenze sono sempre a vostra disposizione le seguenti hotline.

#### **Hotline ordini**

Ordinato, consegnato. Basta una telefonata:

+49 7144. 907-333

#### **Hotline appuntamenti**

A che punto è il vostro ordine? Basta una telefonata:

+49 7144. 907-222

#### **Numero per le emergenze 24h**

Pericolo di crash o un'altra emergenza tecnica?

I nostri esperti sono a vostra disposizione 24 ore su 24:

+49 7144. 907-444

Se avete bisogno di una consulenza o di assistenza, sono a vostra disposizione i nostri partner di vendita e gli operatori del servizio assistenza indicati su [www.hainbuch.com](http://www.hainbuch.com).

### 14.2 Certificato del fabbricante

Il certificato del fabbricante viene consegnato insieme al prodotto e alle relative istruzioni.





Utilizzo ..... 23

**V**

Valori delle prestazioni ..... 20



HAINBUCH GMBH · SPANNENDE TECHNIK

Postfach 1262 · 71667 Marbach / Erdmannhäuser Straße 57 · 71672 Marbach · Germany

Tel. +49 7144.907-0 · Fax +49 7144.18826 · [verkauf@hainbuch.de](mailto:verkauf@hainbuch.de) · [www.hainbuch.com](http://www.hainbuch.com)

**Numero per le emergenze 24h** + 49 7144.907-444

07.2020 · 040.02/0020 IT · Con riserva di modifiche tecniche