

## Allegato

Bussola ad espansione a segmenti SAD  
per MAXXOS T211

IT



# 1 Informazioni generali

## 1.1 Informazioni sul presente allegato

Il presente allegato consente un utilizzo sicuro ed efficiente del prodotto.

L'allegato è parte integrante del prodotto e va conservato nelle sue immediate vicinanze, sempre a portata di mano del personale. Il personale deve aver letto attentamente e compreso il presente allegato prima di iniziare qualsiasi lavoro. Il presupposto di base per lavorare in sicurezza è il rispetto di tutte le avvertenze sulla sicurezza e le procedure contenute nel presente allegato.

Se il prodotto viene ceduto a terzi, deve essere accompagnato dal presente allegato.

Le figure contenute nel presente allegato servono ai fini della comprensione generale e possono differire dalla reale esecuzione del prodotto.



### **AVVERTENZA**

#### **Rischio di gravi lesioni a causa dei singoli prodotti o di una loro combinazione inappropriata!**

- Oltre al presente allegato al prodotto valgono tutti i documenti dei prodotti che compongono la combinazione.
- Tutti i documenti dei singoli prodotti e della combinazione devono essere letti e osservati.

## 1.2 Dotazione di fornitura

La dotazione di fornitura del prodotto comprende:

- Bussola ad espansione a segmenti SAD
- Anello di rinvivatura
- Allegato

Inoltre la dotazione di fornitura del prodotto comprende a richiesta:

- Mezzo di serraggio

## 2 Utilizzo

### 2.1 Sicurezza di utilizzo



#### AVVERTENZA

**Rischio di gravi lesioni se la tornitura del prodotto è affidata a personale non qualificato!**

- Affidare la tornitura del prodotto solo a personale qualificato nel settore specifico.



#### AVVERTENZA

**Rischio di gravi lesioni a causa di attrezzi e mezzi di prova che potrebbero essere scagliati fuori!**

- Prima della tornitura del prodotto assicurarsi di aver rimosso tutti gli attrezzi e i mezzi di prova dall'area di lavoro della macchina.



#### AVVERTENZA

**Rischio di gravi lesioni in seguito all'avviamento incontrollato della macchina utensile!**

- Prima della tornitura chiudere tutti gli sportelli o le calotte di protezione della macchina utensile.



#### AVVERTENZA

**Rischio di gravi lesioni in caso di utilizzo di un anello di ravnivatura errato!**

- Utilizzare esclusivamente l'anello di ravnivatura con il diametro di serraggio adeguato.

### 2.2 Forza di azionamento assiale durante la tornitura

Nella tabella sono riportati i valori prescritti necessari per il serraggio dell'anello di ravnivatura durante la tornitura del prodotto.

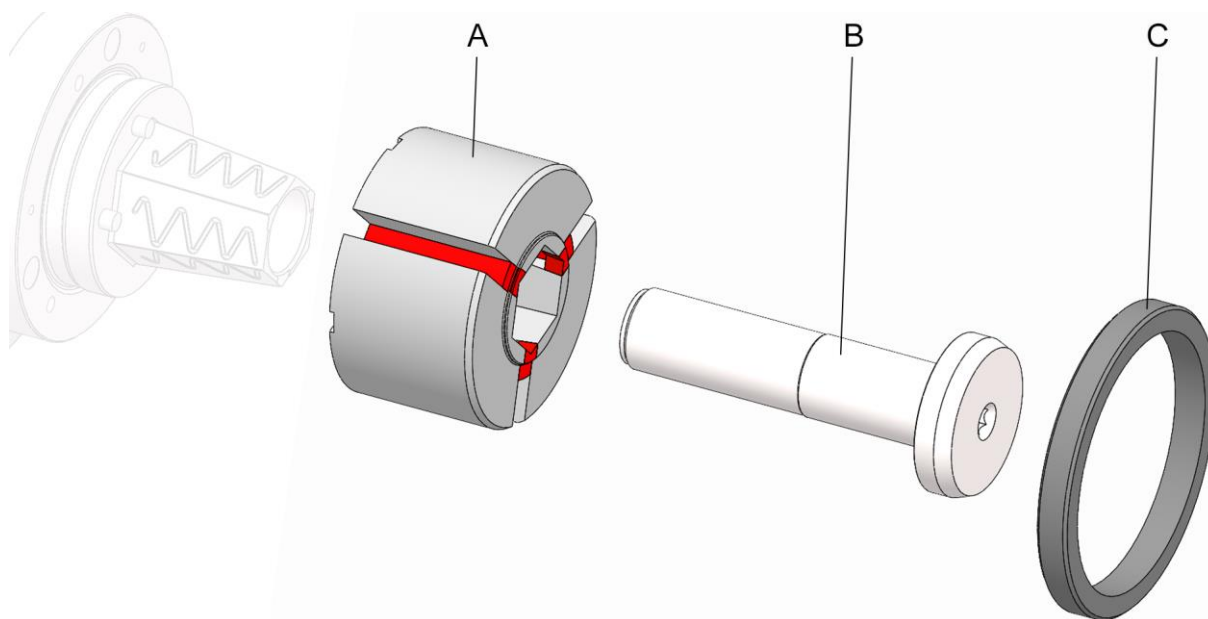
Nella tabella seguente sono riportate le forze di azionamento assiale del mezzo di serraggio in funzione della grandezza del prodotto.

Grandezza del prodotto	Forza di azionamento assiale del mezzo di serraggio [kN]
A	7,5
B	10
C	10
D	15
E	20

Grandezza del prodotto	Forza di azionamento assiale del mezzo di serraggio [kN]
F	20

Tabella 1: Forza di azionamento assiale del mezzo di serraggio in funzione della grandezza del prodotto

### 2.3 Tornitura del prodotto



- A Bussola ad espansione a segmenti SAD
- B Tirante
- C Anello di rinvivatura

Il prodotto può essere lavorato nell'ambito dei limiti prescritti. La durezza del lato frontale e della superficie di serraggio del prodotto è 40 HRC.

I segmenti di acciaio hanno una resistenza alla trazione di  $\sim 1100 \frac{N}{mm^2}$ .



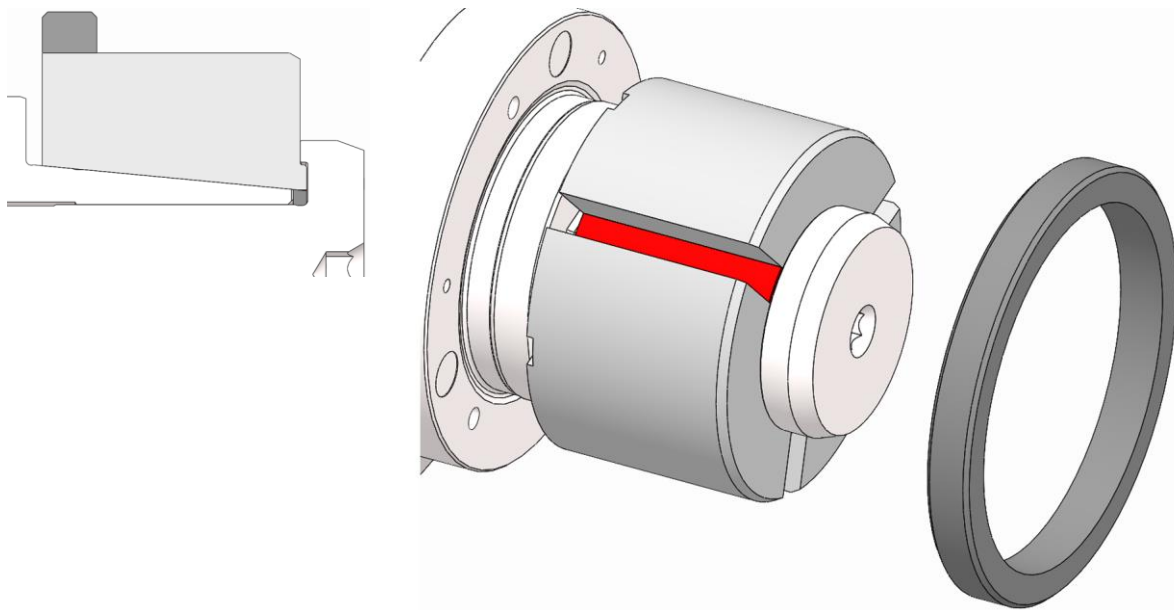
#### INFORMAZIONE

Il montaggio e lo smontaggio del prodotto sono descritti nel manuale di istruzioni del mezzo di serraggio.

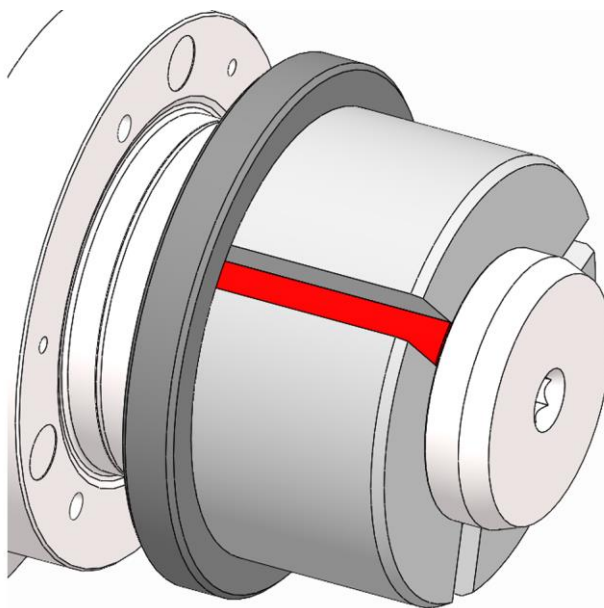


Oltre al presente manuale di istruzioni, leggere e osservare anche il manuale di istruzioni del mezzo di serraggio corrispondente.

1. Montare la bussola ad espansione a segmenti SAD [vedi capitolo »Montaggio dell'elemento di serraggio« nel manuale di istruzioni del mezzo di serraggio].



2. Posizionare l'anello di ravvivatura sul mezzo di serraggio in modo che il bordo posteriore dell'anello coincida con il bordo posteriore della bussola ad espansione a segmenti SAD.

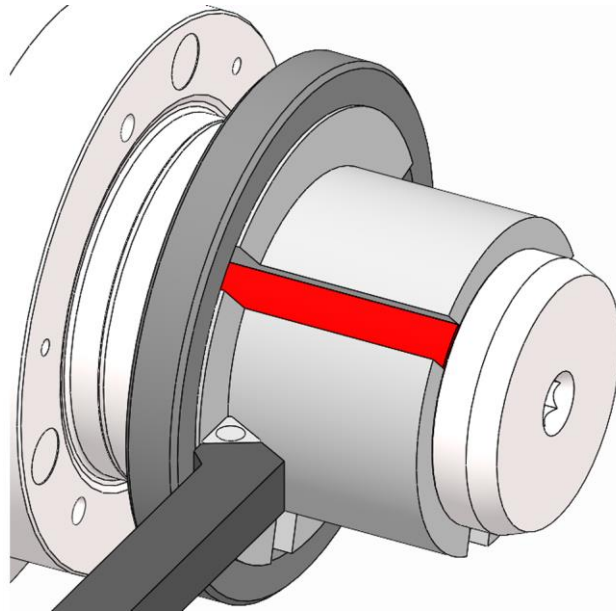


### **AVVERTENZA**

**Rischio di traumi da schiacciamento delle mani / dita in caso di introduzione sbagliata dell'anello di rinvivatura!**

- Non introdurre le mani / le dita tra l'anello di rinvivatura e il mezzo di serraggio.
- Non introdurre le mani o le dita nel campo di serraggio.

3. Serrare l'anello di rinvivatura con la forza di azionamento assiale prescritta [vedi capitolo »Forza di azionamento assiale durante la tornitura«].



### AVVERTENZA

#### Rischio di gravi lesioni in caso di superamento dei limiti prescritti!

- Il diametro minimo fino al quale può essere tornita la bussola ad espansione a segmenti SAD è limitato dai segmenti in gomma della bussola ad espansione a segmenti.
- I segmenti in gomma della bussola ad espansione a segmenti SAD non devono essere lavorati né danneggiati dalla tornitura.
- L'anello di rinvivatura non deve essere danneggiato dalla tornitura.



### AVVERTENZA

#### Rischio di gravi lesioni in caso di tornitura del prodotto senza serraggio dell'anello di rinvivatura!

- L'anello di rinvivatura deve essere posizionato dritto.
- Tornire la bussola ad espansione a segmenti SAD soltanto quando è serrata.



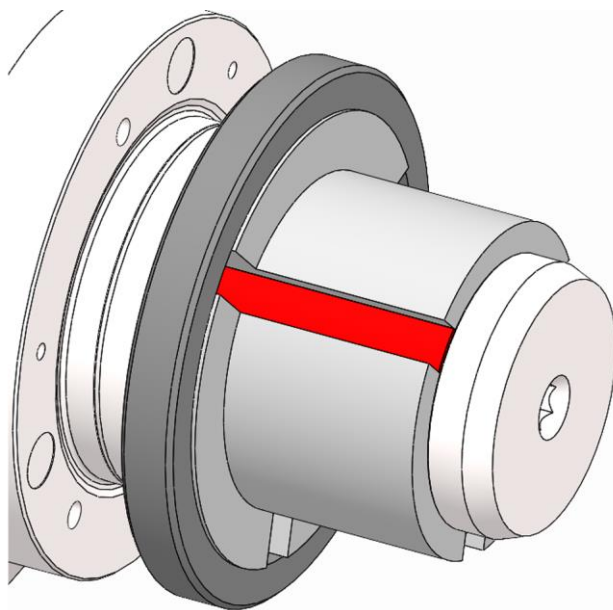
### AVVISO

#### Pericolo di danni materiali in caso di tornitura del prodotto senza lubrorefrigerante!

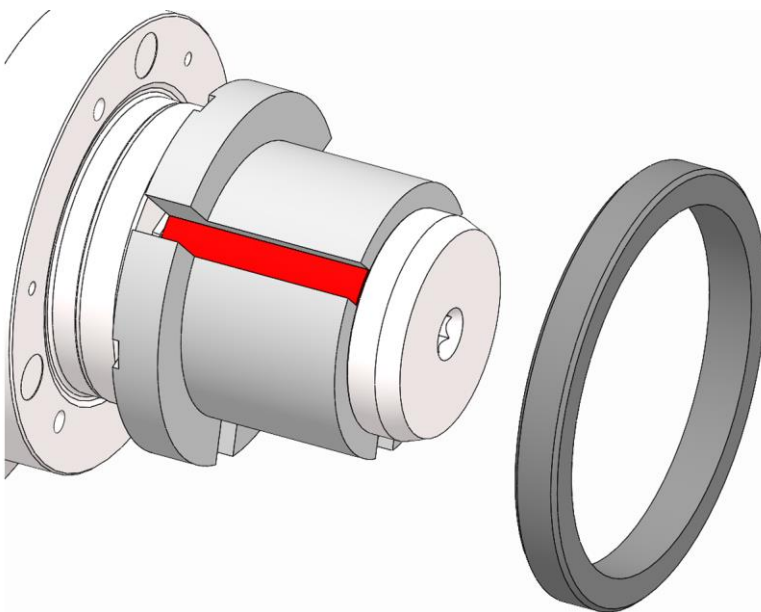
- Tornire il prodotto soltanto con l'utilizzo di lubrorefrigerante.

4. Tornire la bussola ad espansione a segmenti SAD nella misura desiderata. Non superare i limiti prescritti.





5. Sbloccare il serraggio dell'anello di ravvatura. Se necessario, assicurare l'anello di ravvatura contro la caduta.



6. Staccare l'anello di ravvatura dal mezzo di serraggio.

## 3 Appendice

### 3.1 Contatti

Per ordini, appuntamenti ed emergenze sono sempre a vostra disposizione le seguenti hotline.

#### **Hotline ordini**

Ordinato, consegnato. Basta una telefonata:

+49 7144. 907-333

#### **Hotline appuntamenti**

A che punto è il vostro ordine? Basta una telefonata:

+49 7144. 907-222

#### **Numero per le emergenze 24h**

Pericolo di crash o un'altra emergenza tecnica?

I nostri esperti sono a vostra disposizione 24 ore su 24:

+49 7144. 907-444

Se avete bisogno di una consulenza o di assistenza, sono a vostra disposizione i nostri partner di vendita e gli operatori del servizio assistenza indicati su [www.hainbuch.com](http://www.hainbuch.com).





HAINBUCH GMBH · SPANNENDE TECHNIK

Postfach 1262 · 71667 Marbach / Erdmannhäuser Straße 57 · 71672 Marbach · Germany

Tel. +49 7144.907-0 · Fax +49 7144.18826 · [verkauf@hainbuch.de](mailto:verkauf@hainbuch.de) · [www.hainbuch.com](http://www.hainbuch.com)

**Numero per le emergenze 24h** + 49 7144.907-444

08.2020 - 075.11/0103 IT - Con riserva di modifiche tecniche